

UDC 621.882.082.4  
J 04



# 中华人民共和国国家标准

GB 5796.3—86

---

## 梯形螺纹 基本尺寸

Metric trapezoidal screw threads  
—Basic dimensions

1986-01-21 发布

1987-01-01 实施

---

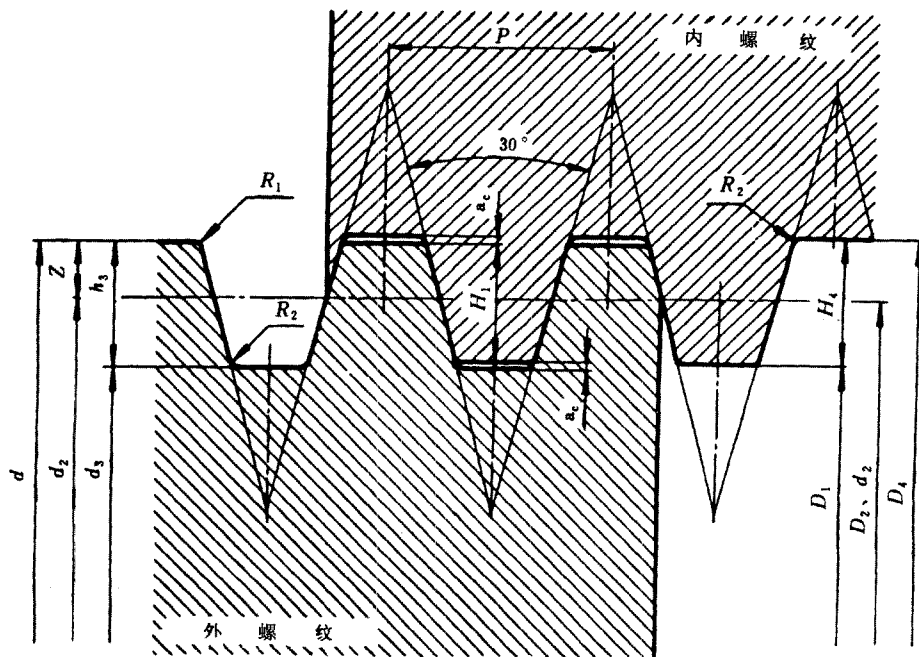
国家标准局 发布

梯形螺纹 基本尺寸

Metric trapezoidal screw threads  
—Basic dimensions

本标准根据GB 5796.1-86《梯形螺纹 牙型》和GB 5796.2-86《梯形螺纹 直径与螺距系列》规定了梯形螺纹的基本尺寸。

本标准等效采用国际标准ISO 2904-1977《ISO米制梯形螺纹—基本尺寸》。



1 基本尺寸的名称、代号及关系式列于表1。

表 1

名 称	代 号	关 系 式
外螺纹大径	$d$	
螺距	$P$	
牙顶间隙	$a_c$	
基本牙型高度	$H_1$	$H_1 = 0.5P$
外螺纹牙高	$h_3$	$h_3 = H_1 + a_c = 0.5P + a_c$
内螺纹牙高	$H_4$	$H_4 = H_1 + a_c = 0.5P + a_c$
牙顶高	$Z$	$Z = 0.25P = H_1/2$
外螺纹中径	$d_2$	$d_2 = d - 2Z = d - 0.5P$
内螺纹中径	$D_2$	$D_2 = d - 2Z = d - 0.5P$
外螺纹小径	$d_3$	$d_3 = d - 2h_3$
内螺纹小径	$D_1$	$D_1 = d - 2H_1 = d - P$
内螺纹大径	$D_4$	$D_4 = d + 2a_c$
外螺纹牙顶圆角	$R_1$	$R_{1\max} = 0.5a_c$
牙底圆角	$R_2$	$R_{2\max} = a_c$