



中华人民共和国国家标准

GB/T 23540—2009

涂附磨具 装有卡盘或未装卡盘的页轮

Coated abrasives—Flap wheels with incorporated flanges or separate flanges

(ISO 5429:2005, MOD)

2009-04-23 发布

2009-12-01 实施

中华人民共和国国家质量监督检验检疫总局
中国国家标准化管理委员会 发布

前 言

本标准修改采用 ISO 5429:2005《涂附磨具 装有卡盘或未装卡盘的页轮》(英文版)。

本标准根据 ISO 5429:2005 重新起草。

由于我国发展要求和工业的特殊需要,本标准在采用国际标准时进行了修改。这些技术性差异用垂直单线标识在他们所涉及的条款的页边空白处。

本标准与 ISO 5429:2005 的主要技术差异如下:

- 增加了宽度 T 为 30 mm 和 150 mm 的系列尺寸组合;
- 当宽度 $T=100$ mm 和 150 mm 时,增加 $D\approx 300$ mm 尺寸组合。

为便于使用,本标准还做了下列编辑性修改:

- “本国际标准”一词改为“本标准”;
- 删除了国际标准前言。

本标准由中国机械工业联合会提出。

本标准由全国磨料磨具标准化技术委员会(SAC/TC 139)归口。

本标准起草单位:白鸽磨料磨具有限公司。

本标准主要起草人:郭志邦、王建伟。

涂附磨具 装有卡盘或未装卡盘的页轮

1 范围

本标准规定了页轮的常用尺寸和极限偏差。

本标准适用于用在固定磨削机上的装有卡盘或未装卡盘的页轮。

2 要求

见图 1 和表 1。

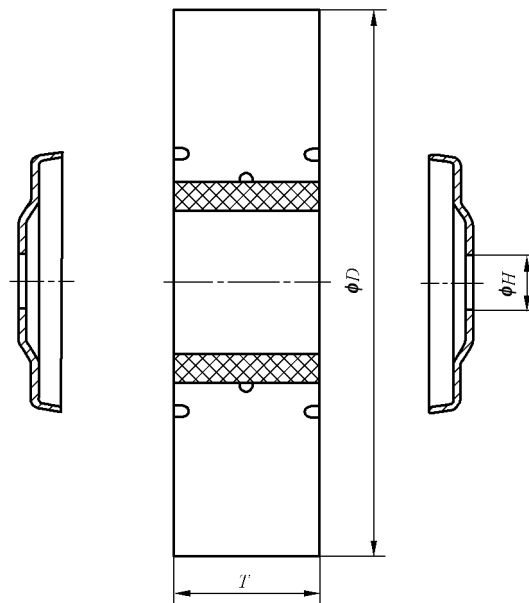


图 1 卡盘和页轮

注：该卡盘草图仅作为参考信息，不能预先判断卡盘和页轮的形状或卡盘的装入方法。

表 1 页轮尺寸和极限偏差

单位为毫米

T ± 1	D \approx								
	100	150	165	200	250	300	350	400	500
25	×	×	×	×	×	×	—	—	—
30	×	×	×	×	×	×	—	—	—
50	×	×	×	×	×	×	×	×	—
75	—	×	×	×	×	×	×	×	—
100	—	—	—	—	—	×	×	×	×
150	—	—	—	—	—	×	×	×	×
H	a								
a 孔径 H 尺寸由制造商自己掌握。									