



中华人民共和国国家标准

GB/T 14208.2—2009/ISO 3597-2:2003
代替 GB/T 14208—1993

纺织玻璃纤维增强塑料 无捻粗纱 增强树脂棒机械性能的测定 第2部分：弯曲强度的测定

Textile-glass-reinforced plastics—Determination of mechanical
properties on rods made of roving-reinforced resin—
Part 2: Determination of flexural strength

(ISO 3597-2:2003, IDT)

2009-03-28 发布

2010-01-01 实施

中华人民共和国国家质量监督检验检疫总局 发布
中国国家标准化管理委员会

前 言

GB/T 14208《纺织玻璃纤维增强塑料 无捻粗纱增强树脂棒机械性能的测定》分为四个部分：

- 第 1 部分：通则和棒的制备；
- 第 2 部分：弯曲强度的测定；
- 第 3 部分：压缩强度的测定；
- 第 4 部分：表观层间剪切强度的测定。

本部分为 GB/T 14208 的第 2 部分，本部分等同采用 ISO 3597-2:2003《纺织玻璃纤维增强塑料 无捻粗纱增强树脂棒机械性能的测定 第 2 部分：弯曲强度的测定》(英文版)。

本部分等同翻译 ISO 3597-2:2003，在技术内容上完全相同。

为便于使用，本部分做了下列编辑性修改：

- a) 把“本国际标准”改为“本标准”，把“ISO 3597 的本部分”改为“GB/T 14208 的本部分”或“本部分”；
- b) 删除国际标准的前言；
- c) 增加了国家标准的前言；
- d) 把“规范性引用文件”一章所列的国际标准用对应的等同采用国际标准的我国国家标准代替。

本部分代替 GB/T 14208—1993《纺织玻璃纤维 无捻粗纱 棒状复合材料弯曲强度的测定》。

本部分与 GB/T 14208—1993 相比主要变化如下：

- 制备棒的有关细节在 GB/T 14208.1 中给出，删除了 GB/T 14208—1993 中制备棒的内容；
- 试样测量精度由 0.01 mm 改为 0.1 mm；
- 加载压头的速度由 10 mm/min 改为 5 mm/min；
- 增加了试样破坏型式。

本部分由中国建筑材料联合会提出。

本部分由全国纤维增强塑料标准化技术委员会(SAC/TC 39)归口。

本部分负责起草单位：北京玻璃钢院复合材料有限公司。

本部分主要起草人：胡中永、彭兴财、张海雁、梁家铭。

本部分所代替标准的历次版本发布情况为：

- GB/T 14208.2—1993。

纺织玻璃纤维增强塑料 无捻粗纱 增强树脂棒机械性能的测定 第2部分：弯曲强度的测定

1 范围

GB/T 14208 的本部分规定了圆形截面的无捻粗纱增强树脂棒(以下简称棒)弯曲强度的测定。试样为原始棒(未经处理)或在沸水(或其他介质)中处理一定时间的棒。

本部分适用于玻璃纤维无捻粗纱的检查和质量控制、评估玻璃纤维无捻粗纱和树脂体系的匹配性。试验结果不能作为设计数据。

2 规范性引用文件

下列文件中的条款通过 GB/T 14208 的本部分的引用而成为本部分的条款。凡是注日期的引用文件,其随后所有的修改单(不包括勘误的内容)或修订版均不适用于本部分,然而,鼓励根据本部分达成协议的各方研究是否可使用这些文件的最新版本。凡是不注日期的引用文件,其最新版本适用于本部分。

GB/T 14208.1 纺织玻璃纤维增强塑料 无捻粗纱增强树脂棒机械性能的测定 第1部分:通则和棒的制备(GB/T 14208.1—2009, ISO 3597-1:2003, IDT)

ISO 14125 纤维增强塑料复合材料 弯曲性能的测定

3 仪器设备

3.1 弯曲试验机

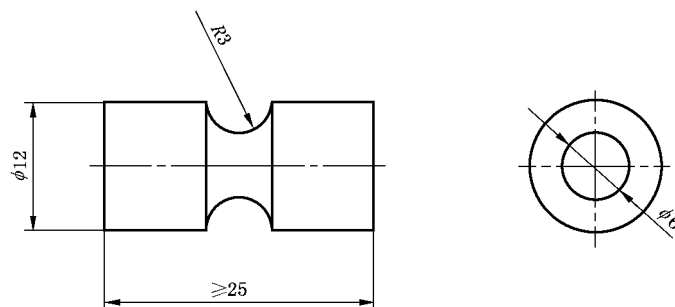
试验机应符合 ISO 14125 的规定,加载压头和支座还应符合如下要求:

- 加载压头和支座为中间缩径的钢棒,以保证合理的应力分布;缩径处的曲率半径 R 应大于试样半径,且两者之差不得大于 0.25 mm。直径为 6 mm 的试样所用的加载压头和支座见图 1。
- 两支座间的跨距为试样直径的 16 倍。

3.2 测微计或游标卡尺

精度为 0.1 mm。

单位为毫米



注:不同直径的试样,需要使用不同尺寸的加载压头和支座。

图 1 直径为 6 mm 的试样所用的加载压头和支座