

## 程序分析题

31. 已知: DS=2000H程序段如下:

```
MOV SI , 2000H
```

```
MOV AL, 08H
```

```
MOV [SI] , AL
```

```
INT 3
```

说明运行结果: AL=            SI=            (22000H)=

32. 设内存数据段中偏移地址为 1000H~1003H单元分别存有双字节压缩 BCD码: 15H, 20H, 30H, 18H, 执行下列程序后, 1000H~1001H 单元内容各为何值? 并说明程序功能是什么?

```
MOV CX, 2
```

```
MOV SI, 0
```

```
CLC
```

```
NEXT: MOV AL, 1000H [SI]
```

```
ADC AL, 1002H [SI]
```

```
DAA
```

```
MOV 1000H [SI], AL
```

```
INC SI
```

```
LOOP NEXT
```

```
INT 3
```

运行结果为: (DS:1000H)= \_\_\_\_\_H    (DS:1001H)= \_\_\_\_\_H    程序功能为:

33. 阅读下列程序, 说明执行后 AH AL CF、Z 单元的值。

```
MOV AH, 0
```

```
MOV AL, X
```

```
ADD AL, Y
```

```
DAA
```

```
ADC AH, 0
```

```
MOV Z, AL
```

```
INT 3
```

```
X DB 88H
```

Y DB 76H

Z DB ?

AH=\_\_\_\_, AL=\_\_\_\_, CF=\_\_\_\_, Z单元的值 =\_\_\_\_\_。

34. 有程序段如下:

MOV AX,0A5B6H

MOV BX,AX

NEG BX

ADD AX,BX

该程序段执行后, (AX)=\_\_\_\_\_, (CF)=\_\_\_\_\_, (ZF)=\_\_\_\_\_。

35. 有程序段如下:

MOV CX,16

MOV BX,0

MOV DX,1

DONE TEST AX,DX

JZ NEXT

INC BX

NEXT SHL DX,1

LOOP DONE

问: (1) 该程序段的功能是什么?

(2) 若程序段执行前(AX)=1234H 程序执行后, (BX)=\_\_\_\_\_。

36. 梯形图程序如题 36 图所示, 已给出了参数表定义, 该程序功能是什么?

电源开关 QT I:012/01

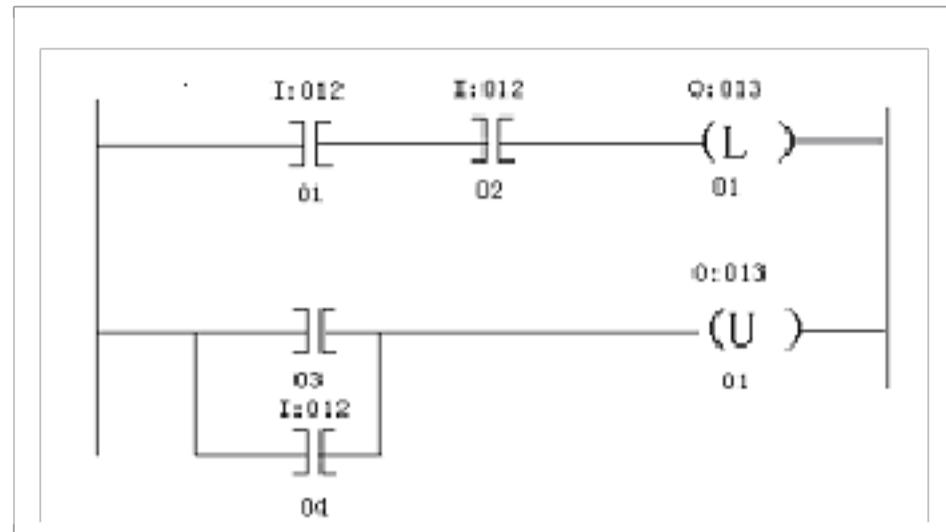
启动按钮 START I:012/02

停止按钮 STOP I:012/03

热继电器 RH I:012/04

电动机 M O:013/01

图中, 013/01 中的 L 表示输出运行并保持, 而 U 表示输出停止并保持。



31. 阅读下列程序,说明程序运行后,(1)CRT 显示什么字符?(2)在 XLAT指令执行后,AL=?(3)

整个程序的功能是什么?

```

ORG 100H

MOV BX, 400H

MOV AL, 08H

XLAT

MOV DL, AL

MOV AH, 2

INT 21H

INT 3

DS : 400H DB '0123456789'

```

32. 用 DEBUG调试如下程序段:

```

MOV SI, 0

MOV AL, 400[SI]

LP: INC SI

CMP SI, 08H

JAE A11

CMP AL, 400[SI]

JGE A22

MOV AL, 400[SI]

A22: JMP LP

A11: INT 3

```

DS:400 DB 11H,33H,55H,77H

DB 88H,99H,0AAH,0FFH

执行该程序后: AL= \_\_\_\_\_H

该程序功能为:

33. 有程序段如下:

MOV AX, 8080H

NEG AX

MOV BX, AX

NOT BX

INT 3

执行该程序后, AX = \_\_\_\_\_H BX = \_\_\_\_\_H

34. 有程序段如下:

MOV AL,45H

MOV BL,67H

MOV CL,89H

TEST AL, 0FH

AND BL, 0FH

OR CL, 0FH

该程序段执行后, (AL)=\_\_\_\_\_, (BL)=\_\_\_\_\_, (CL)=\_\_\_\_\_。

35. 有程序段如下:

MOV BX, 200H

MOV DL, [BX]

MOV CL, 4

ROL DL, CL

AND DL, 0FH

MOV AL, [BX]

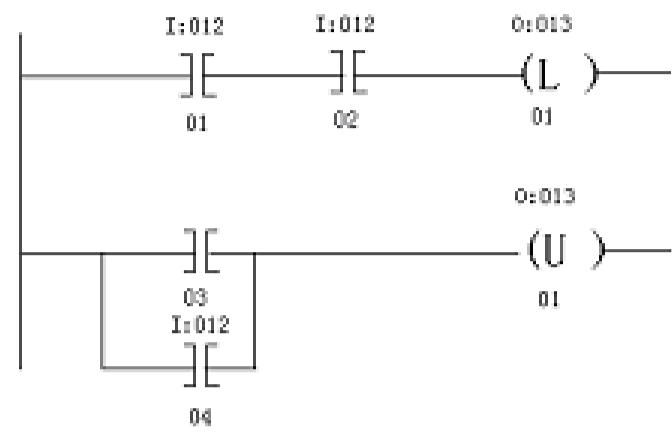
AND AL, 0FH

INT 3

DS : 200H DB 79H

说明程序运行后, AL=\_\_\_\_\_,DL=\_\_\_\_\_, 并指出该程序段的功能。

36. 梯形图程序如题 36 图所示, 已给出了参数表定义, 该程序功能是什么?



电源开关      QT I:012/01

启动按钮     START I:012/02

停止按钮     STOP I:012/03

热继电器     RH I:012/04

电动机        M O:013/01

图中, 013/01 中的 L 表示输出运行并保持, 而 U 表示输出停止并保持。

31. 阅读程序:

```
MOV AX, 87ABH
```

```
MOV BX, 8500H
```

```
SUB AX, BX
```

```
JS LOP
```

```
ADD AX, AX
```

```
JMP DONE
```

```
LOP: SHR AX 1
```

```
DONE INT 3
```

程序运行结果为: AX= BX=

32. 执行下列程序:

```
MOV SI, 2500H
```

```
MOV AX, 1000H
```

```
MOV DS, AX
```

```
MOV CL, 05H
```

```
NEXT: MOV [SI], AL
```

```

    INC AL
    INC SI
    DEC CL

JNZ NEXT

INT 3

```

程序运行结果为：

DS=\_\_\_\_\_H SI= \_\_\_\_\_H AX=\_\_\_\_\_H CL=\_\_\_\_\_H

33. 阅读下列程序，说明程序执行后 AX BX DX OF的值。

```

    MOV AX, 9876H
    MOV BX, 7FFFH
    CMP AX, BX
    JNO LOP
    MOV DX, -1
    JMP DONELOP: MOV DX, 0

```

DONE: INT 3

AX=\_\_\_\_\_H, BX=\_\_\_\_\_H, DX=\_\_\_\_\_H, OF=\_\_\_\_\_H。

34. 有程序如下：

```

    MOV DH, 25H
    MOV AL, DH
    MOV CL, 4
    SHR AL, CL
    OR AL, 30H
    MOV BH, AL
    MOV AL, DH
    AND AL, 0FH
    OR AL, 30H
    MOV BL, AL
    INT 3

```

运行程序后,BH=\_\_\_\_\_H BL= \_\_\_\_\_H

35. 有程序段如下:

```
STRING    DB  'ABCDEFGHI  
.....  
MOV AH,01H  
INT     21H  
AND AL,0FH  
DEC AL  
LEA BX,STRING  
XLAT  
MOV DL,AL  
MOV AH,02H  
INT     21H
```

问: (1) 假设从键盘输入的字符仅限于数字 1~9, 则该程序完成的功能是什么?

(2) 如从键盘输入数字“4”, 程序段执行后有什么结果?

36. 下面程序段是将 256 个扩展字符集显示在 CRT 上, 请在横线上填上适当的指令, 每条横线只能填一条指令

```
CODE SEGMENT  
    ASSUME CS:CODE, DS:CODE  
    ORG 100H  
START MOV CX, 100H  
    MOV DL, 0  
NEXT  MOV AH, 2  
    _____  
    INC DL  
    _____  
    MOV AH, 4CH  
    INT 21  
CODE  ENDS  
    END START
```

31. 设 AX=x, BX=y, Z 为存储单元, 阅读如下程序:

```
CMP AX, BX
JC AA
SUB AX, BX
MOV Z, AX
INT 3
AA: SUB BX, AX
MOV Z, BX
INT 3
```

说明该程序运行后, Z 单元的内容为\_\_\_\_\_。(用表达式表示)

32. 阅读下列程序, 指出执行结果并说明程序功能:

```
ARRAY DW 0001H,0002H,0003H,0004H, 0012H
START: MOV SI,0
        MOV AX, 0
        MOV CX, 5
LP:    ADD AX, ARRAY [SI]
        ADD SI,2
        LOOP LP
INT 3
```

程序运行结果为: AX= \_\_\_\_\_ H

程序功能为:

33. 阅读下列程序, 说明程序执行后 DL, AX, CX, CF 的值。

```
MOV AX, 789FH
MOV CX, 16
MOV DL, 0
L1: ROL AX, 1
    JNC NEXT
```



```

        INC    DL
NEXT:   LOOP   L1
        INT    3

```

DL=\_\_\_\_\_H, AX=\_\_\_\_\_H, CX=\_\_\_\_\_H, CF=\_\_\_\_\_H。

34. 有程序如下:

```

BUF DB 11H,22H,33H,44H,55H,66H,77H,88H,99H

    MOV DI, 0
    MOV AL, [BUF+DI]
LP:  INC DI
    CMP DI, 9
    JAE A11
    CMP AL, [BUF+DI]
    JGE A22      ;      有符号数比较, 大于等于则转到 A22
    MOV AL, [BUF+DI]
A22: JMP LP
A11: INT 3

```

该程序执行后 AL=\_\_\_\_\_H 该程序的功能是什么?

35. 有程序段如下:

```

STRING DB 'ABCDEFGHI'
.....

MOV AH, 01H
INT    21H

AND AL, 0FH
DEC AL

LEA BX, STRING
XLAT

MOV DL, AL
MOV AH, 02H

INT    21H

```

问: (1) 假设从键盘输入的字符仅限于数字 1~9, 则该程序完成的功能是什么?

4”，程序段执行后有什么结果？

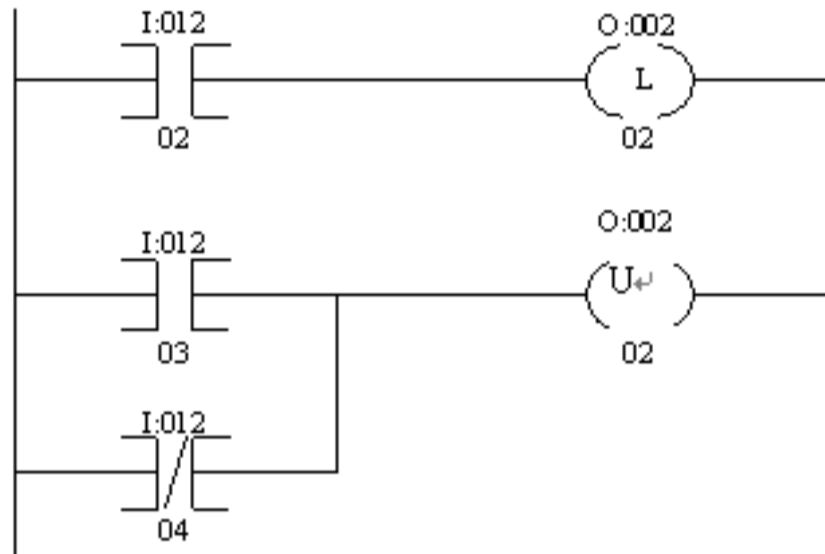
. 根据梯形图和参数表定义，试说明电动机转动和停止的条件。

按钮 AN1 I: 01202

按钮 AN2 I: 01203

热继电器 RJ I: 01204

电动机 M O: 00202



31. MOV AX 4760H

MOV BX 1264H

PUSH AX

PUSH BX

POP AX

POP BX

结果: (AX)=\_\_\_\_\_;

INT 3

(BX)=\_\_\_\_\_。

32. OPE1 DB 2 , 3

OPE2 DW 3345H , 6799H

:

MOV AL OPE1

MOV BX OPE2+1

SUB BL, AL

结果: (AL)=\_\_\_\_\_;

INT 3

(BX)=\_\_\_\_\_。

33. BUF DW 2152H , 3416H , 5731H , 4684H

MOV BX OFFSET BUF

以上内容仅为本文档的试下载部分，为可阅读页数的一半内容。如要下载或阅读全文，请访问：<https://d.book118.com/575014003024011311>