

预制分支电力电缆吊具安装	3	U形槽钢支架、电缆挑架	16
预制分支电力电缆安装(一)	4	预制分支电力电缆吊装示意图	17
预制分支电力电缆安装(二)	5	预制分支电力电缆规格表	18
预制分支电力电缆安装(三)	6	0.6/1kV单芯XLPE/PVC电力电缆参数	19
预制分支电力电缆安装(四)	7	0.6/1kV单芯PVC/PVC电力电缆参数	20
预制分支电力电缆在电缆托盘上安装	8	附录	21
预制分支电力电缆在电缆桥架上安装	9		
预制分支电力电缆电缆沟内、沿墙水平敷设	10		
预制分支电力电缆穿过防火墙(板)防火封堵的作法	11		
预制分支电力电缆安装配件表	12		
安装吊钩、支架	13		

目 录		图集号	00D101-7
审核	李有恒	校对	李本
设计	李有恒	页	1

力电缆分成标准型与非标准型两大类。

预制分支电力电缆由主干电缆、分支接头、分支电缆三部分组成。每个分支接头部分均以优于电缆外护套的合成材料采用气密模压,使电缆的外护套材料和注塑的合成材料接合在一起而形成气密和防水的分支接头(在主干电缆顶端和分支电缆端头都设有密封的帽套)。

本图集中的预制分支电力电缆的主干电缆选用了多芯或单芯铜导体全塑(VV型或YJV型)电力电缆,而分支电缆则都选用的是单芯铜导体全塑(VV型或YJV型)电力电缆制作而成。

预制分支电力电缆的型号及含义:

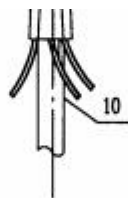
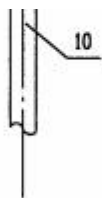
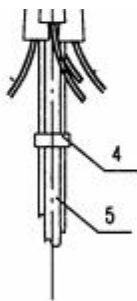
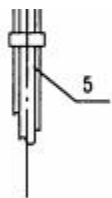
止涡流效应。禁止使用导磁金属夹具;

3. 电缆垂直和水平敷设时,穿楼板和墙体处都应按防火规范要求,采用防火堵料将四周封堵;

4. 预制分支电力电缆订货选型时,除向生产厂家提出主干电缆和各分支电缆的规格与长度外,还要提供工程建筑物楼层层高剖面图,分支接头距楼层地坪高度,以及分支电缆进楼层配电(照明)箱上进线或下进线的方式;

5. 预制分支电力电缆设计选型与安装敷设应遵循国家现行标准、规范、规程及具体工程设计要求。

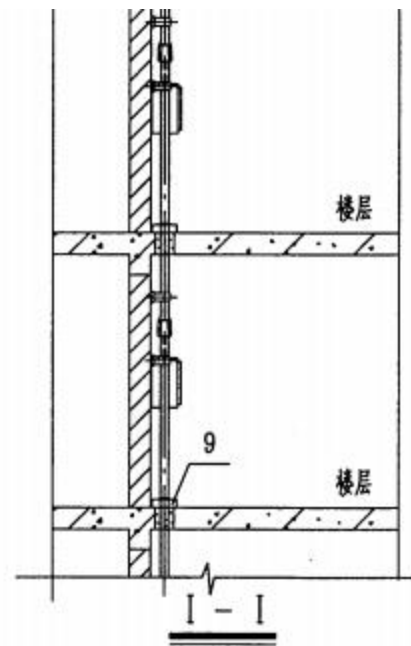
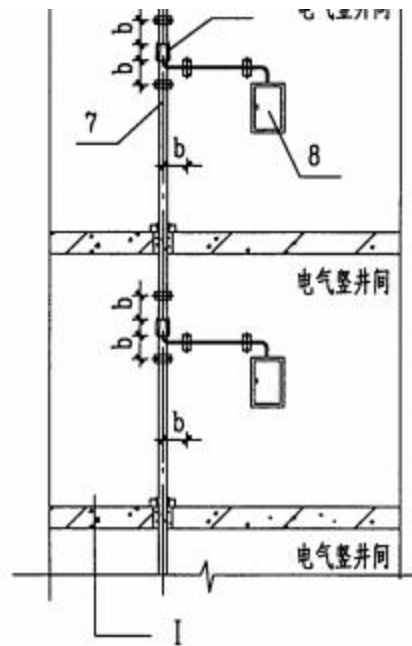
编制说明				图集号	00D101-7
审核	张春雷	校对	李林	设计	李国良
				页	2



主干电缆为单芯电缆

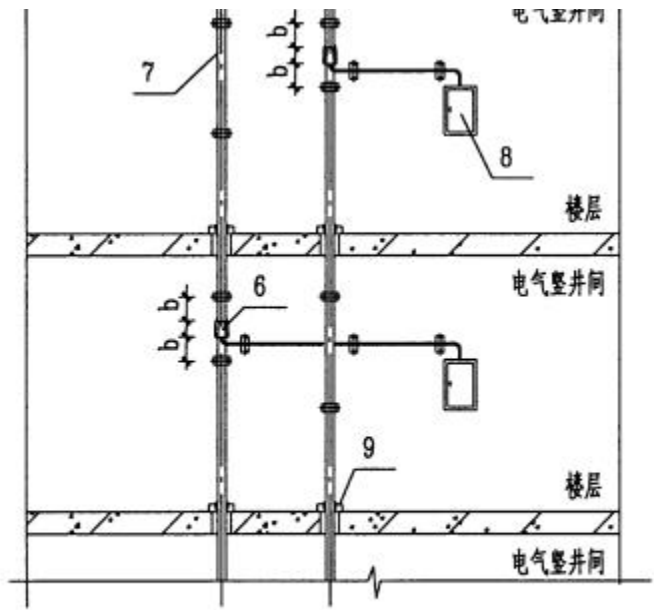
主干电缆为多芯电缆

序号	名称	型号、规格	单位	数量	页次	备注
1	预埋吊钩	土建预埋	个			
2	U型吊环		个			
3	吊具或悬挂装置	与主干电缆配套供应	个		15	
4	扎带					
5	预制分支电力电缆	见设计选型				单芯电缆
6	吊钩横担	12#槽钢	根		12	
7	吊钩		个		13	
8	钢丝绳吊具		个			
9	捆扎带					
10	预制分支电力电缆	见设计选型				多芯电缆
预制分支电力电缆吊具安装				图集号	00D101-7	
审核	张奔同	校对	武志本	设计	张凤良	页 3



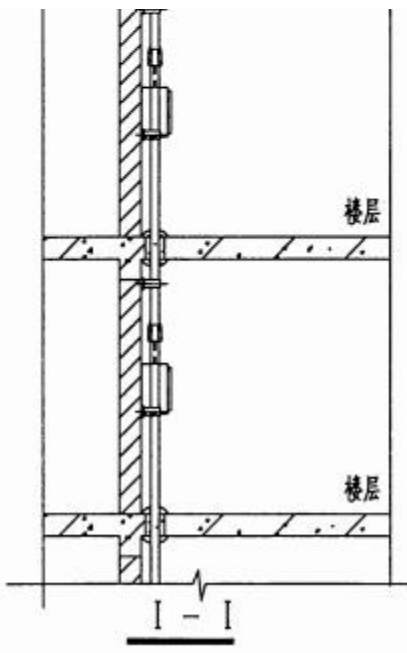
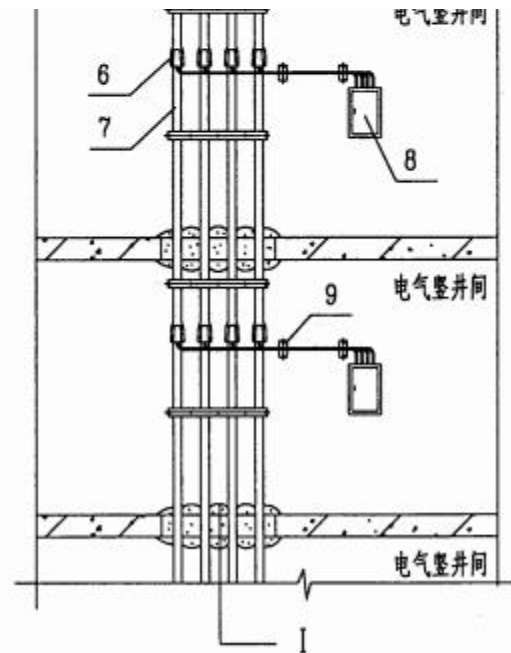
主要设备材料表

序号	名称	型号、规格	单位	数量	页次	备注
1	预埋吊钩	土建预埋	个	1		
2	吊具	与主干电缆配套	个	1	3	
3	支架	U形槽钢支架			16	
4	防火封堵				11	
5	分支电缆	见设计选型				
6	分支接头	见设计选型				
7	主干电缆	见设计选型				
8	配电(照明)箱	见工程设计				
9	支持夹具					
预制分支电力电缆安装(一)					图集号	00D101-7
审核	张育同	校对	李本	设计	李国良	页 4



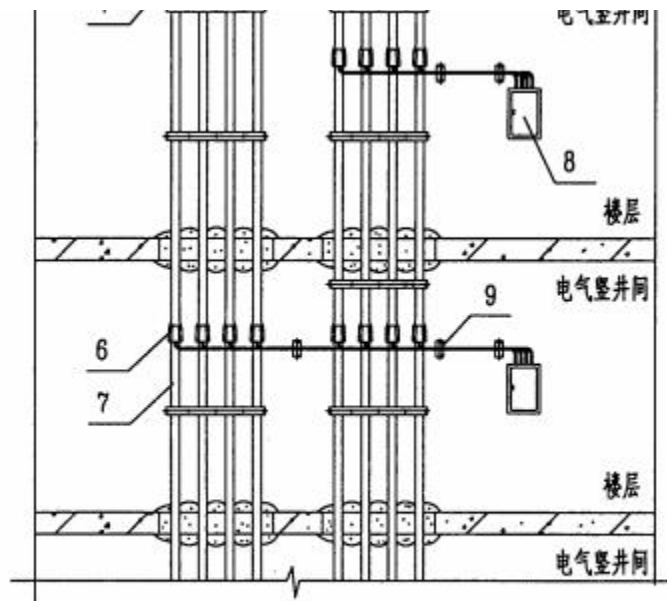
主要设备材料表

序号	名称	型号、规格	单位	数量	页次	备注
1	预埋吊钩	土建预埋				
2	吊具	与主干电缆配套			3	
3	支架	U形槽钢支架			16	
4	防火封堵				11	
5	分支电缆	见设计选型				
6	分支接头	见设计选型				
7	主干电缆	见设计选型				
8	配电(照明)箱	见设计				
9	支持夹具					
预制分支电力电缆安装(二)				图集号	00D101-7	
审核	范春同	校对	赵本	设计	李国良	页 5



主要设备材料表

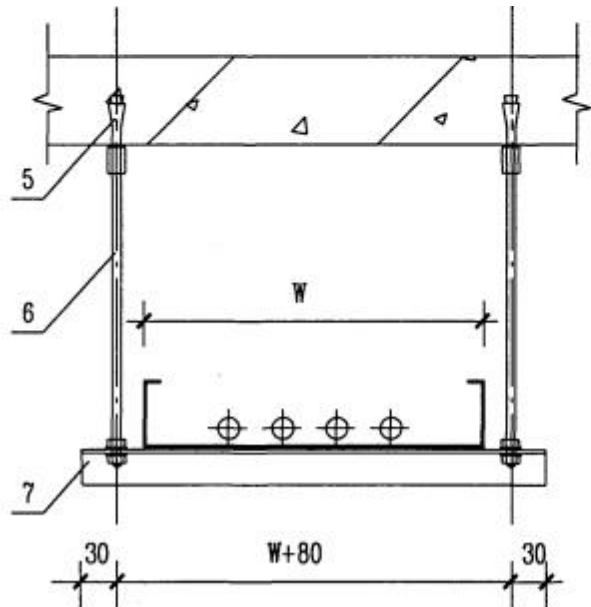
序号	名称	型号、规格	单位	数量	页次	备注
1	预埋吊钩		个	4		
2	吊具		个	4	3	
3	支架				13	
4	防火封堵				11	
5	分支电缆	见设计选型				
6	分支接头	见设计选型				
7	主干电缆	见设计选型				
8	配电(照明)箱	见工程设计	台			
9	支架	U形槽钢支架			16	
预制分支电力电缆安装(三)				图集号	00D101-7	
审核	张育同	校对	李本	设计	李成	页 6



主要设备材料表

序号	名称	型号、规格	单位	数量	页次	备注
1	预埋吊钩		个	8		
2	吊具		个	8	3	
3	支架				13	
4	防火封堵				11	
5	分支电缆	见设计选型				
6	分支接头	见设计选型				
7	主干电缆	见设计选型				
8	配电(照明)箱	见工程设计				
9	支架	U形槽钢支架			16	
预制分支电力电缆安装(四)				图集号	00D101-7	
审核	张育同	校对	李本	设计	王凤	页 7

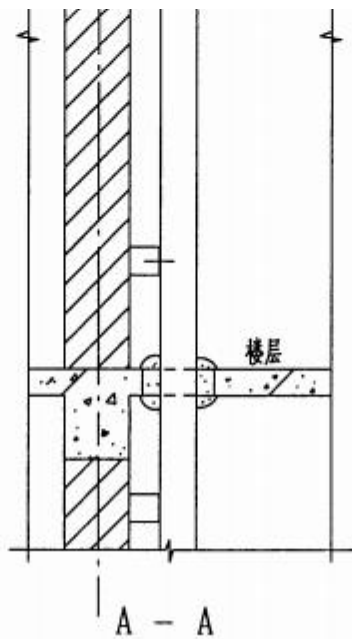
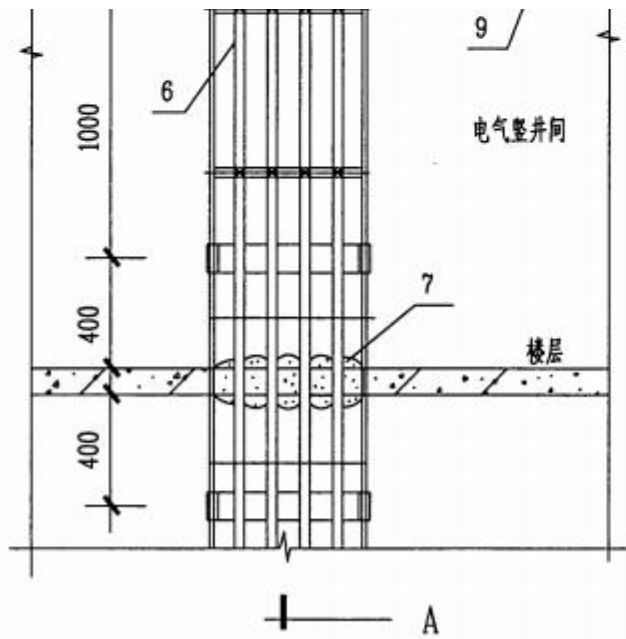
由工程设计确定



W: 电缆托盘宽度

主要设备材料表

序号	名称	型号、规格	单位	数量	页次	备注
1	电缆托盘	见工程设计				
2	防火封堵				11	
3	主干电缆	见工程设计				
4	分支电缆	见工程设计	个			
5	膨胀螺栓	M8×65	个			
6	吊杆	Φ8	根			
7	角钢托架	∠30×4~∠40×4	根			现场制作
8	配电(照明)箱	见工程设计				
9	电缆托盘	见工程设计				
预制分支电力电缆在电缆托盘上安装					图集号	00D101-7
审核	张育同	校对	李本	设计	李国江	页 8



主要设备材料表

序号	名称	型号、规格	单位	数量	页次	备注
1	吊钩横担	12#槽钢	套	1	12	
2	钢丝绳吊具	与主干电缆配套	个	4	3	
3	电缆梯架	见工程设计				
4	分支接头	见设计选型				
5	分支电缆	见设计选型				
6	主干电缆	见设计选型				
7	防火封堵				11	
8	电缆梯架	见工程设计				
9	配电(照明)箱	见工程设计	台			

预制分支电力电缆在电缆桥架上安装 图集号 00D101-7

审核 *张春回* 校对 *李本* 设计 *李凤* 页 9

以上内容仅为本文档的试下载部分，为可阅读页数的一半内容。如要下载或阅读全文，请访问：

<https://d.book118.com/577001044003010005>