

ICS 77.040.10  
H 23



# 中华人民共和国国家标准

GB/T 244—1997  
eqv ISO 8491:1986(E)

---

## 金属管 弯曲试验方法

Metallic materials—Tube—Bend test

1997-11-11 发布

1998-05-01 实施

---

国家技术监督局 发布

## 前 言

本标准等效采用 ISO 8491:1986(E)《金属材料 管(全截面) 弯曲试验》。在技术内容上与 ISO 8491:1986(E)等效。仅在编写规则上作了变动,将 ISO 8491:1986(E)中原第 4 章试验设备编为第 5 章;原第 5 章试样编为第 4 章;原 6.4 条编为第 7 章试验结果评定;原第 7 章试验报告编为第 8 章。

本标准此次修订,对下列重要技术方面进行了修改:范围、试样和试验程序等。

本标准自实施之日起代替 GB 244—82《金属管弯曲试验方法》。

本标准由中华人民共和国冶金工业部提出。

本标准由全国钢标准化技术委员会归口。

本标准起草单位:冶金工业部钢铁研究总院、成都无缝钢管厂。

本标准主要起草人:梁新邦、严世勇、舒先进。

本标准 1963 年 12 月首次发布,1982 年 3 月第一次修订。

## ISO 前言

ISO(国际标准化组织)是由各国标准化团体(ISO 成员团体)组成的世界性的联合会。制定国际标准的工作通常由 ISO 的技术委员会完成,各成员团体若对某技术委员会已确立的项目感兴趣,均有权参加该技术委员会。与 ISO 保持联系的各国组织(官方的或非官方的)也参加工作。在电工技术标准化方面 ISO 与国际电工委员会(IEC)保持密切合作关系。

由技术委员会通过的国际标准草案提交各成员团体表决,国际标准需取得至少 75%参加投票表决的成员团体的同意才能正式发布。

国际标准 ISO 8491 系由 ISO/TC164 金属力学性能试验技术委员会制定。

ISO 8491 取消和代替 ISO/R167—1960。

本标准的使用者应注意,所有国际标准都会经常修订,除非另有说明,此中所引用的其他国际标准系指其最新版本。

# 中华人民共和国国家标准

## 金属管 弯曲试验方法

Metallic materials—Tube—Bend test

GB/T 244—1997  
eqv ISO 8491:1986(E)

代替 GB 244—82

### 1 范围

本标准规定了金属管弯曲试验方法的原理、符号、试样、试验设备、试验程序、试验结果评定和试验报告。

本标准适用于外径不超过 65mm 圆形横截面的金属管全截面弯曲塑性变形能力的测定。

### 2 原理

将一根全截面的直管绕一规定半径和带槽的弯心弯曲,直至弯曲角度达到相关产品标准所规定的值(见图 1)。

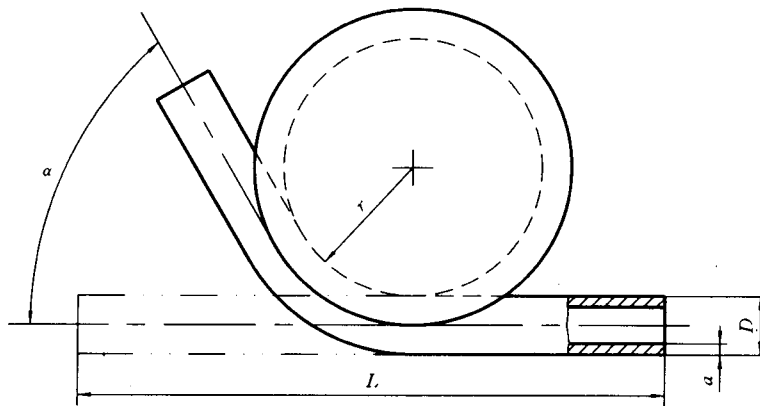


图 1

### 3 符号、名称和单位

本标准使用的符号、名称和单位在表 1 和图 1 中规定。

表 1

符 号	名 称	单 位
$D$	管的外径	mm
$a$	管壁厚度	mm
$L$	试样长度	mm
$r$	弯心半径	mm
$\alpha$	弯曲角度	(°)