

2023 年中考生物模拟试卷

考生请注意：

1. 答题前请将考场、试室号、座位号、考生号、姓名写在试卷密封线内，不得在试卷上作任何标记。
2. 第一部分选择题每小题选出答案后，需将答案写在试卷指定的括号内，第二部分非选择题答案写在试卷题目指定的位置上。
3. 考生必须保证答题卡的整洁。考试结束后，请将本试卷和答题卡一并交回。

1、澳大利亚东部有一种外形奇特、美丽的琴鸟，它们大都在冬季繁殖，这样可以避免蛇类等前来偷食它们的卵和雏鸟，按照达尔文的理论，这是（ ）

- A. 对外界刺激作出的反应 B. 变异所造成的
- C. 条件反射 D. 自然选择的结果

2、一位同学设计了酒精对水蚤心率的影响实验。该同学配置了下列不同浓度的酒精进行了实验，并记录下了不同酒精浓度中水蚤 10s 内心跳的次数。

溶液浓度	清水	酒精浓度				
		1%	3%	5%	8%	10%
心跳次数	35	30	30	24	22	21

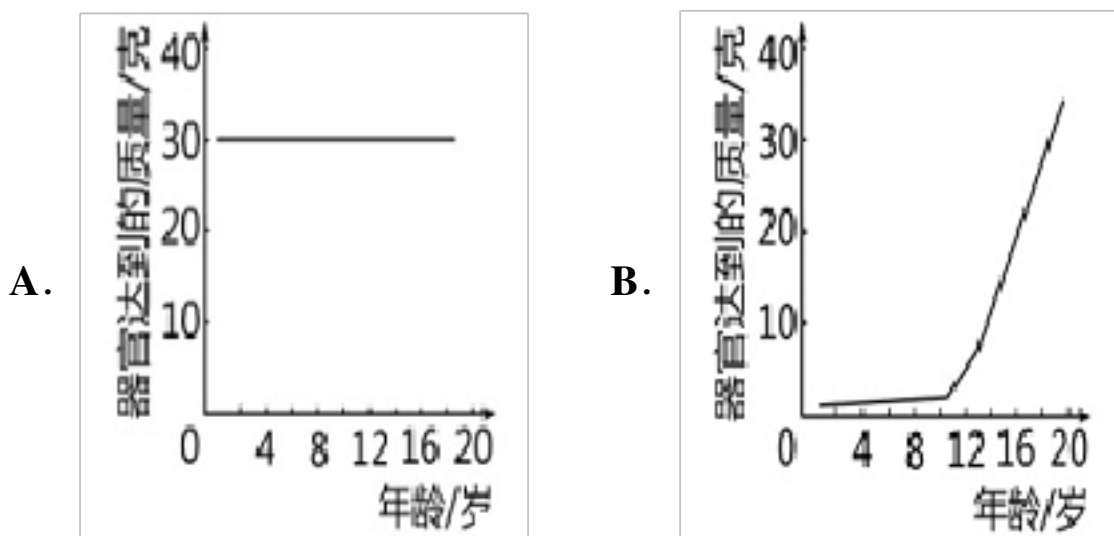
根据实验，可知水蚤的正常心率约为（ ）

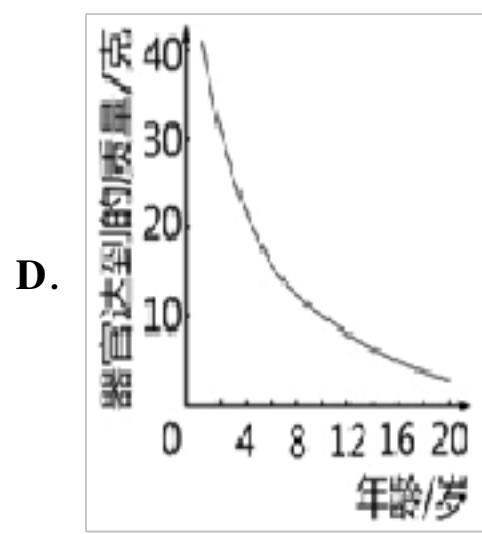
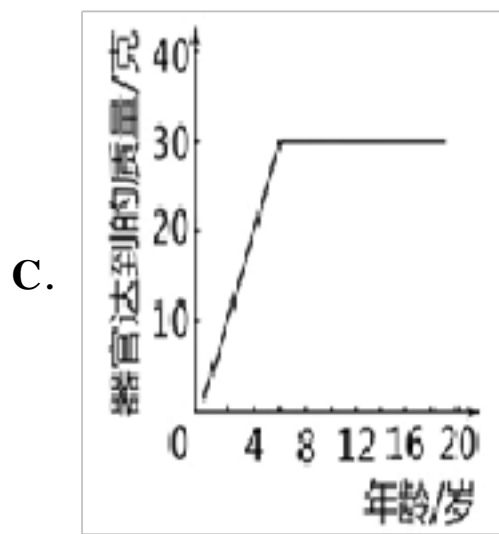
- A. 21 B. 24 C. 30 D. 35

3、下列有关生物分类的说法错误的是（ ）

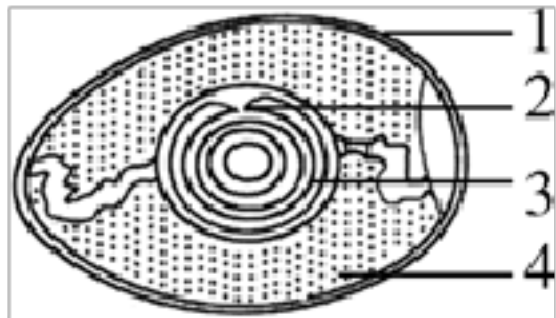
- A. 生物分类的基本单位是“属”
- B. 最小的分类单位是“种”，最大的分类单位是“界”
- C. 分类单位等级越大，所包含的共同特征越少
- D. 分类单位等级越小，亲缘关系越近

4、下列选项中符合男性睾丸发育趋势的是



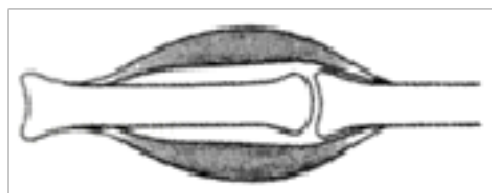


5、请结合如图回答，关于鸟卵结构与功能的说法，不科学的是()



- A. 1为卵壳，起保护作用
- B. 2为胚盘，只有有胚盘的鸟卵才能孵化出雏鸟
- C. 3为卵黄，胚胎发育的主要营养来源
- D. 4为卵白，为胚胎发育提供营养和水分

6、如图表示运动系统主要组成的模式图，有关叙述正确的是()



- A. 肘部伸展时肱二头肌收缩，肱三头肌舒张
- B. 只要运动系统结构完整就能完成各种运动
- C. 骨骼肌不受刺激也能收缩
- D. 运动系统主要由骨、关节和肌肉组成

7、生物既能适应环境也能影响环境。下列现象体现生物适应环境的是()

- A. 枯叶蝶酷似枯叶
- B. 千里之堤毁于蚁穴
- C. 蚯蚓可改良土壤
- D. 大树底下好乘凉

8、下列方法产生的变异，不能遗传的是()

- A. 射线处理后，遗传物质改变了的新品种
- B. 经过训练的后会说话的鹦鹉
- C. 通过杂交选育出的新品种
- D. 利用转基因技术获得的转基因番茄

9、下列各项叙述不正确的是()

- A. 生活方式病包括恶性肿瘤、艾滋病、糖尿病等一些慢性、非传染性疾病
- B. 心情愉快是儿童青少年心理健康的核心
- C. 选择健康的生活方式，应该从儿童和青少年时期开始
- D. 吸烟不仅能诱发多种呼吸系统疾病（如慢性支气管炎）还有可能诱发肺癌

10、在条件适宜时，能同时进行光合作用和呼吸作用的细胞是（ ）

- A. 花生种子的种皮细胞
- B. 绿豆根尖伸长区细胞
- C. 天竺葵叶的叶肉细胞
- D. 杨树叶脉的导管细胞

11、人们研究出一种栽培植物的新方法，叫做（ ）

- A. 无土栽培
- B. 组织培养
- C. 生长素处理
- D. 合理施肥

12、草履虫在生态系统中属于（ ）

- A. 生产者
- B. 消费者
- C. 分解者
- D. 既是生产者又是消费者

13、下列动物的行为中属于先天性行为的是（ ）

- A. 美国红雀喂金鱼
- B. 猴子骑车
- C. 谈虎色变
- D. 大山雀喝牛奶

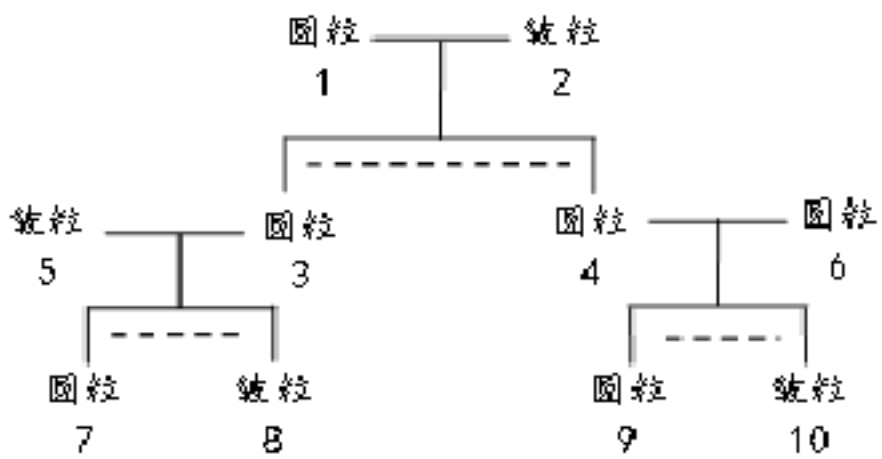
14、侏儒症、糖尿病、呆小症分别是由于人体内激素分泌异常所引起的疾病。下列各项中，与上述疾病相对应的激素是（ ）

- A. 甲状腺激素、胰岛素、生长激素
- B. 生长激素、甲状腺激素、胰岛素
- C. 生长激素、胰岛素、甲状腺激素
- D. 胰岛素、生长激素、甲状腺激素

15、1920年，在印度的一个山村里，人们在打死大狼后，在狼窝里发现了两个由狼抚育过的女孩。狼孩刚被发现时，生活习性与狼一样：用四肢行走；白天睡觉，晚上出来活动，怕火、光和水；只知道饿了找吃的，吃饱了就睡；不吃素食而要吃肉；不会讲话，每到午夜后像狼似的引颈长嚎。经过7年的教育，才掌握45个词，勉强地学几句话，开始朝人的生活习性迈进。她16岁时其智力只相当3、4岁的孩子。下列说法错误的是（ ）

- A. 狼孩知道吃食物、睡觉等行为是先天性行为
- B. “不吃素食而要吃肉；每到午夜后像狼似的引颈长嚎”这是狼孩的学习行为
- C. 狼具有社会行为
- D. “经过7年的教育才勉强地学几句话”说明了学习行为是无法改变的

16、某小组利用豌豆做了“孟德尔的豌豆杂交实验”的验证实验，并尝试画出了下列亲本组合图和数据统计表格。请结合所学，分析图表说法正确的是（ ）



亲本组合	后代表现	
	圆粒	皱粒
1和2杂交	全部为圆粒	
3和5杂交	3268	3196
4和6杂交	5474	1850

- A. 该小组在实验中验证的“豌豆的圆粒和皱粒”的不同表现形式，在遗传学上被称为不可遗传变异
- B. 通过分析图表可知，皱粒属于显性性状
- C. 已知豌豆体细胞中有7对染色体，在亲本1和2杂交时，亲本1所形成的生殖细胞中染色体数是7对
- D. 控制显性性状的基因用H表示，控制隐性性状的基因用h表示，则图示中的个体3及9的基因组成分别是Hh、HH或Hh

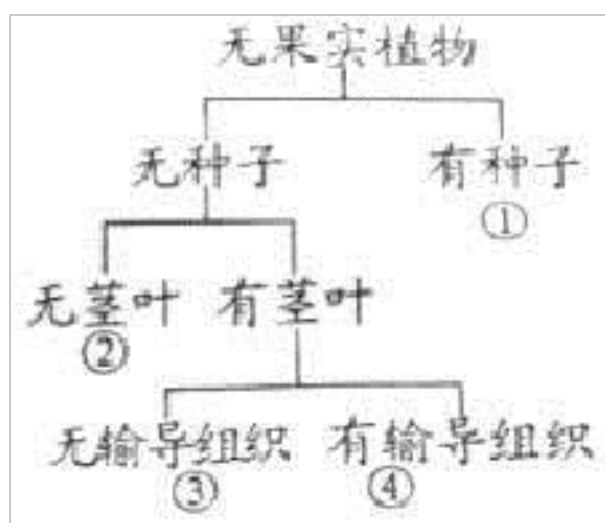
17、通常人手被扎时会出现缩手反射，但在医院采集指血时不会缩手。下列叙述不正确的是

- A. 缩手反射的感受器在皮肤 B. 缩手反射的神经中枢在脊髓
- C. 缩手反射属于复杂反射 D. 采血时不缩手是由于受到大脑的控制

18、下列关于几种动物特征的描述中，错误的是（ ）

- A. 鲸体腔有膈，用肺呼吸
- B. 家鸽身体呈流线型，有与肺相通的气囊
- C. 青蛙属于脊椎动物，体温不恒定
- D. 沙蚕身体分节，属于节肢动物

19、下图是部分植物类群的分类图解，下列分析错误的是



- A. ①指的是裸子植物，其种子外无果皮包被
- B. ②指的是藻类植物，它们大多生活在水中
- C. ③指的植物没有根，叶大多只有一层细胞
- D. ④指的植物有真正的根，但长的都很矮小

20、下列生物新个体的产生，哪些是属于无性生殖（ ）

- ①把大豆种子播种后长出大豆秧苗

核，你认为这种生物最有可能属于（ ）

- A. 病毒 B. 细菌 C. 真菌 D. 霉菌

30、下列有关日常生活中生物技术的叙述，不正确的是（ ）

- A. 冷藏条件下食物不易变质是由于低温抑制了细菌和真菌的生长和繁殖
B. 白酒酿造过程首先要靠酵母菌将淀粉分解成葡萄糖
C. 制作酸奶时，将牛奶煮沸是为了杀死其中的杂菌
D. 制作泡菜的坛子加水密封，目的是防止外界的空气进入坛内，造成坛内缺氧的环境

31、裸子植物和被子植物的分类依据是（ ）

- A. 是否有根茎叶的分化 B. 种子外是否有种皮
C. 其花朵中是否有子房 D. 种子外是否有果皮

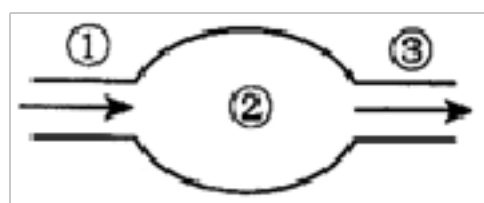
32、被子植物的一生，要经历生长、发育、繁殖、衰老和死亡的过程。下列描述不正确的是（ ）

- A. 一朵花最重要的部分是雄蕊和雌蕊，但有的花没有雌蕊
B. 根生长最快的部位是伸长区
C. 种子萌发必需的环境条件是充足的空气、适宜的温度、一定的水分
D. 种子的胚由胚珠发育而成

33、水草是金鱼缸中不可缺少的一员，它为金鱼缸中的水世界增添了色彩，协调了景致，衬托出鱼的美丽生动。新鲜水草放在鱼缸里的主要作用是（ ）

- A. 增加鱼缸内的氧气 B. 美化鱼的生活环境
C. 增加鱼缸内的养料 D. 增加鱼缸内的二氧化碳

34、如图为人体血液流经某器官或结构的情况模式图。②代表某种器官或结构，①、③代表血管，箭头代表血流方向。下列有关叙述正确的是（ ）



- A. 若②为心脏，则①中流静脉血，③中流动脉血
B. 若②为肺泡，则③内血液中的二氧化碳含量增多
C. 若②为肾小球，则①、③均为动脉
D. 若②为垂体，则③内血液中的生长激素的含量下降

35、科技部在 2009 年 5 月 19 日发布的《甲型 H₁N₁ 流感科研进展摘要》中指出：5 月 6 日，加拿大完成 3 个甲型 H₁N₁ 流感病毒样本的基因测序工作，这是世界上首次完成对新种新病毒的基因测序，将为研制疫苗打下基础。下列有关叙述正确的是（ ）

- A. 甲型 H_1N_1 流感病毒这种生物没有细胞结构，由蛋白质外壳和内部的遗传物质构成；从免疫角度来看，甲型 H_1N_1 流感病毒是一种抗体
- B. 甲型 H_1N_1 流感主要通过飞沫空气传播，属于消化道传染病
- C. 对已确诊的甲型 H_1N_1 流感患者进行隔离治疗，属于控制传染源
- D. 通过注射甲型 H_1N_1 流感疫苗使人获得的免疫，属于非特异性免疫

36、2013 年秋冬以来，随着“雾霾”天气（如图）频频来袭，**PM2.5** 逐渐进入公众视线。大气中直径小于或等于 **2.5** 微米的颗粒物被称为 **PM2.5**，是可直入肺的细小颗粒物。**PM2.5** 是形成“灰霾”的主要原因，富含大量有毒、有害物质，且在大气中停留时间长、输送距离远。**PM2.5** 的主要来源是日常发电、工业生产、汽车尾气排放等过程中经过燃烧而排放的残留物。根据上述资料回答下列问题：专家指出：**PM2.5** 对人体的_____系统危害最大。由于颗粒物微小，人体吸气时，**PM2.5** 不易被鼻等器官阻挡，可直接进入_____和肺泡，影响肺部的气体交换，引发哮喘等疾病；同时进入肺的有毒微粒可迅速被吸收，不经过肝脏解毒直接通过_____而分布到全身。2019 年 3 月济宁市 20 多名志愿者对市内几个地点的空气中 **PM2.5** 进行了检测，结果如表。请问这几个地点的空气质量由好到坏的排列次序是_____。

地点	时间	PM2.5 值
1. 火车站进站口	14: 25	518 (约 37ug/m ³)
2. 新世纪广场	14: 16	326 (约 23ug/m ³)
3. 步行街街口	14: 10	631 (约 45ug/m ³)

- A. 1、2、3
 - B. 3、2、1
 - C. 2、1、3
 - D. 2、3、1
- 通过上述数据你能提出市内减少“雾霾”的合理化建议吗？_____。

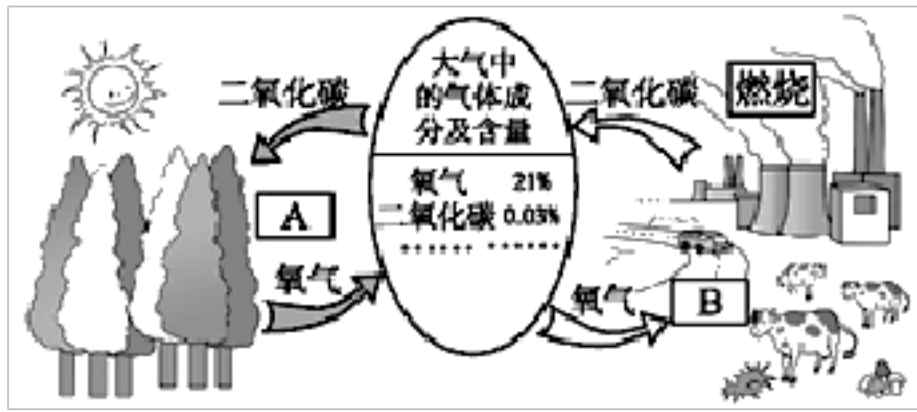


37、资料 1：随着人们生活水平的不断提高，如何提高居住环境的舒适度，不仅是人们所要考虑的问题，也是政府部门在规划城镇建设时要考虑的问题，提高城市的绿化率就是有效方法。植物从地面吸收水分，散失到空气中，使空气的水含量增加，大大改善城市环境质量。

资料 2：大量绿色植物能吸收空气中的二氧化碳，释放氧气，提高空气的含氧量。各种动物生活在植物下方，形成一个个充满活力的生态系统。植物吸收水分的主要部位是根尖的_____，水分吸收以后主要是通过植物体内的_____运输的叶片，最后通过叶片上的_____散失到大气中。植物吸收二氧化碳、释放氧气是因为植物体的绿色部分细胞有_____，能利用_____，将二氧化碳与_____合成_____，并释放出氧气。植物的作用不用质疑，请你联系所学知识谈谈植物在生

物圈中的作用。_____（至少写出三个方面的作用）

38、下图是“生物圈中碳—氧平衡”示意图,请分析回答问题。



(1) 推测图中 A、B 所代表的生理活动:A 是_____,B 是_____。

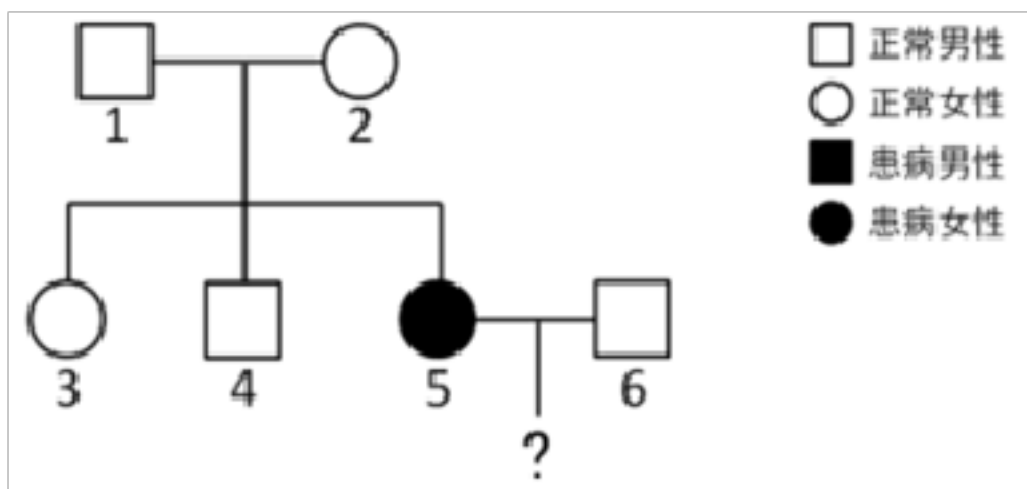
(2) 图中控制两种气体进出植物体的门户是_____,它也是植物进行_____时水分散失的通道。

(3) 以下叙述不符合事实的是_____(填字母)。

- A. 碳—氧平衡是指生物圈中二氧化碳和氧气的相对平衡
- B. 碳—氧平衡是指生物圈中二氧化碳和氧气各占 50%
- C. 人类生活和工业生产加剧了生物圈中二氧化碳的排放
- D. 植物的光合作用吸收二氧化碳有利于维持生物圈中的碳—氧平衡

(4) 在维持生物圈中碳—氧平衡方面人类应该怎么做?_____。

39、人类白化病是由 a 基因控制的隐性遗传病。如图为某家庭的白化病遗传图解, 请分析回答:

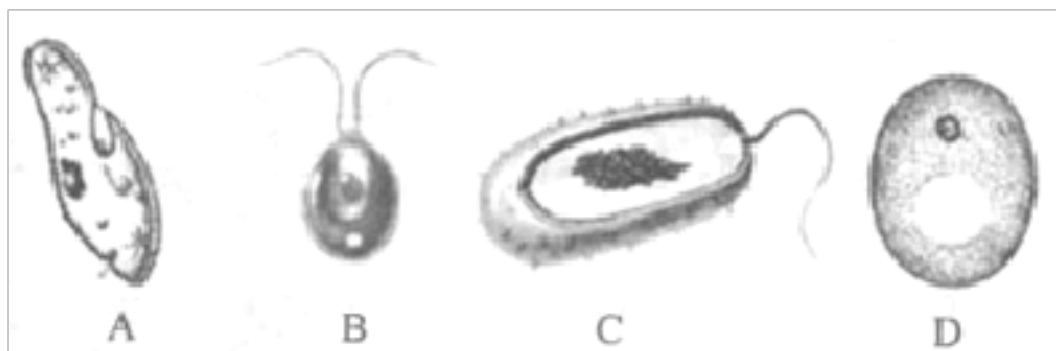


(1)白化病患者皮肤与毛发出明显的白化现象, 原因是体内缺少了正常基因 A, 这说明_____。

(2)图中 5 的基因型是_____, 由此推出 1、2 的基因型都是_____, 3 携带 a 基因的概率为_____。

(3)若图中 6 的基因型为 AA, 则他与 5 婚配后的子女患白化病的概率是_____。

40、下图所示的四种单细胞生物在结构上既有相同之处也有不同之处, 它们都能在各自的环境中独立生存。请根据所学知识回答:



- (1) 从细胞结构看，如果将 C 归为一类，A、B、D 归为另一类，你的分类依据为_____。
- (2) A 属于动物，它在细胞的基本结构上与其他三种生物最主要的区别是_____，氧的摄入、二氧化碳的排出都通过它的_____来完成。
- (3) B 能进行光合作用，因为其细胞结构中有_____，它所属类群的特征主要有_____。
- (4) C 分布广泛，一是与它靠_____生殖有关，二是与利用芽孢度过不良环境有关。
- (5) 蒸出的馒头暄软多孔，是因为有[]_____参与的结果。
- (6) 上述四种单细胞生物都能独立完成与外界进行物质交换、生长和繁殖等生命活动，多细胞生物体又是以单个细胞为基础构建的。可见，细胞是生物体_____的基本单位。

参考答案

1、D

【解析】

自然界中的生物，通过激烈的生存斗争，适应者生存下来，不适应者被淘汰掉，这就是自然选择；达尔文的自然选择学说，源于达尔文于 1859 年发表《物种起源》，其主要内容有四点：过度繁殖，生存斗争（也叫生存竞争），遗传和变异，适者生存。

【详解】

按照达尔文的观点，琴鸟的个体之间在繁殖时间上存在着变异，有的在春季繁殖，有的在冬季繁殖；在冬季繁殖的个体由于可以避免蛇类等前来偷食它们的卵和雏鸟而得以生存下去，而在春季繁殖的个体则没有这样幸运；这样一代代的选择、进化下去，就形成了今天的在冬季繁殖的琴鸟；因此这是自然选择的结果，D 正确。

【点睛】

生物的变异是随机的，而环境的选择则是定向的。

2、D

【解析】

水蚤心率很容易受到酒精浓度影响，水蚤心率会随着酒精浓度的增加而减慢。在清水中的水蚤心率是正常的。

【详解】

根据数据分析可知，水蚤心率会随着酒精浓度的增加而减慢，即酒精浓度越高，水蚤心率越慢，甚至心跳停止，在清

水中的水蚤心率是正常的，通过表格数据可知水蚤的正常心率是 **35 次/10S**。故选：**D**。

【点睛】

此题以探究“酒精对水蚤心率的影响”实验为背景，综合考查了学生的分析解答能力以及图表获取信息的能力。

3、**A**

【解析】

生物分类单位由大到小是界、门、纲、目、科、属、种。界是最大的分类单位，最基本的分类单位是种。

【详解】

生物学家根据生物之间的相似程度，把生物划分为不同等级的分类单位。生物分类等级由大到小是界、门、纲、目、科、属、种。最大的分类单位是界。分类等级越大，共同特征就越少，包含的生物种类就越多，亲缘关系就越远；分类等级越小，共同特征就越多，包含的生物种类就越少，亲缘关系就越近。种是最小的最基本的分类单位，一种生物就是一个物种，同种的生物共同特征最多，亲缘关系最近。故选 **A**。

【点睛】

本题考查了生物分类的单位及其命名。掌握生物分类等级之间的关系并能正确作答是解题的关键。

4、**B**

【解析】

人在童年期，性器官的发育特点是很缓慢的，几乎处于静止状态。进入青春时期，性器官开始了迅速的发育。故 **B** 符合题意。

5、**B**

【解析】

图中 **1** 卵壳，**2** 胚盘，**3** 卵黄，**4** 卵白。

1 为卵壳，起保护作用，**A** 正确；**2** 为胚盘，含有细胞核，内有遗传物质，将来发育成胚胎；但不是所有胚盘都一定能发育成胚胎，如没受精的卵或出现病变等就不能发育成胚胎，**B** 错误；**3** 为卵黄，胚胎发育的主要营养来源，**C** 正确；**4** 为卵白，保护卵细胞、为胚胎的发育提供营养和水分，**D** 正确。

6、**D**

【解析】

哺乳动物的运动系统由骨、骨连接和骨骼肌组成，一个动作的完成总是由骨骼肌、骨、关节相互配合活动，在神经系统的支配和其他系统的辅助下共同完成的。

【详解】

A. 伸肘时，肱二头肌舒张，肱三头肌收缩，错误。

B. 运动并不是仅靠运动系统来完成的，它需要神经系统的控制和调节，它需要能量的供应，因此还需要消化系统、呼吸系统、循环系统等系统的配合，错误。

C. 骨骼肌有受刺激而收缩的特性，错误。

D. 运动系统主要由骨、关节和肌肉组成，正确。

【点睛】

在运动中，神经系统起调节作用，骨起杠杆的作用，关节起支点作用，骨骼肌起动力作用。

7、A

【解析】

枯叶蝶的外形像枯叶，属于生物适应环境，A 正确；

千里之堤，溃于蚁穴指的是一个小小的蚂蚁在大堤中挖洞，可以使千里长堤溃决，说明了动物对环境的影响，B 错误；

蚯蚓钻洞能使土壤疏松，蚯蚓排出物还能增加土壤肥力，表明生物能影响环境，C 错误；

大树底下好乘凉，是大树的蒸腾作用可以增加大气的湿度，降低温度，同时大树遮阴，也能降低温度，大树还能进行光合作用释放氧气，使树下氧气较多，因此大树下空气凉爽、湿润、清新好乘凉，体现了生物对环境的影响，D 错误。

8、B

【解析】

按照变异的原因可以分为可遗传的变异和不遗传的变异。可遗传的变异是由遗传物质改变引起的，可以遗传给后代；由环境改变引起的变异，是不遗传的变异，不能遗传给后代。

【详解】

射线处理后，遗传物质改变了的新品种、通过杂交选育出的新品种、利用转基因技术获得的转基因番茄都是遗传物质改变引起的变异，因此是可遗传的变异，能够遗传给后代；经过训练后会说话的鹦鹉，是环境影响产生的变异，遗传物质没有发生改变，因此是不可遗传的变异。故选 B。

【点睛】

解答此类题目的关键是理解变异的原因。

9、A

【解析】

原来传染病严重危害人体的健康，现在生活方式病已经是危害健康的主要疾病，如心血管病、脑血管病等，分析解答。

【详解】

目前，在世界上许多发达国家和部分发展中国家中，影响人类健康的主要疾病已经不再是传染病性疾病，心脑血管疾病和癌症已经成为对人类健康和生命威胁最大的一类非传染性疾病，被称为现代文明病。艾滋病是由病毒引起的，属于传染病，A 错误；心情愉快是儿童青少年心理健康的核心，B 正确；选择健康的生活方式，应该从儿童和青少年时期开始，C 正确；吸烟不仅能诱发多种呼吸系统疾病，还有可能诱发肺癌，D 正确。

【点睛】

解答此题的关键是熟练掌握常见的传染病及其病原体，即可解答本题。

10、C

【解析】

呼吸作用有光无光都能进行，活细胞吸入氧气分解有机物为植物提供能量，植物所分解有机物产生的二氧化碳、水通过叶孔排出，植物体的细胞中能进行光合作用的场所是叶绿体，没有叶绿体就不能进行光合作用，天竺葵叶片的叶肉细胞里面含有叶绿体，因此能进行光合作用，同时也能进行呼吸作用。C符合题意。

11、A

【解析】

试题分析：无土栽培指的是不用土壤，而是依据植物生活所需无机盐的种类和数量的多少，将无机盐按照一定的比例配成营养液，用营养液来培养植物。由于根所吸收的水分和无机盐来自于土壤，而土壤颗粒只是对植物起着固定作用。所以植物可以采取无土栽培的方式即用营养液来培育植物。无土栽培可以更合理的满足植物对各类无机盐的需要，具有产量高、不受季节限制、节约水肥、清洁无污染等优点。组织培养技术是在无菌的条件下将活器官、组织或细胞置于培养基内，并放在适宜的环境中，进行连续培养而成的细胞、组织或个体。这种技术已广泛应用于农业和生物、医药的研究。生长素有多方面的生理效应，这与其浓度有关。低浓度时可以促进生长，高浓度时则会抑制生长，甚至使植物死亡，这种抑制作用与其能否诱导乙烯的形成有关。故选A

考点：植物的无土栽培

12、B

【解析】

草履虫属于单细胞动物，据此解答。

【详解】

生态系统由生物部分和非生物部分组成，其中生物部分包括生产者、消费者和分解者，其中，生产者主要是指绿色植物，消费者主要包括动物，分解者主要是指腐生的细菌和真菌。草履虫是单细胞动物，无叶绿体，不能自己通过光合作用制造有机物，为消费者，B正确。

13、A

【解析】先天性行为是指动物生来就有的，由动物体内的遗传物质所决定的行为，称为先天性行为。例如：美国红雀喂金鱼、蜜蜂采蜜、蚂蚁建巢、蜘蛛织网、鸟类迁徙等。先天性行为是动物的一种本能行为，不会丧失。后天性行为是动物出生后通过学习得来的行为，动物建立后天行为的主要方式是条件反射。参与神经中枢是大脑皮层不是与生俱来的而是动物在成长过程中，通过生活经验和“学习”逐渐建立起来的新的行为。大山雀喝牛奶、蚯蚓走迷宫、黑猩猩用树枝取食洞穴中的白蚁、猴子骑车、谈虎色变等是通过学习得来的行为，属于后天性行为。

故选A。

14、C

【解析】甲状腺激素具有促进生长发育和新陈代谢，提高神经系统的兴奋性的作用。当幼年时期缺少甲状腺激素易患

以上内容仅为本文档的试下载部分，为可阅读页数的一半内容。如要下载或阅读全文，请访问：<https://d.book118.com/595230011202011044>