

# 工程施工方案设计

汇报人：<XXX>

2024-01-19



# 目 录

- 引言
- 工程施工方案设计基础
- 工程施工方案设计内容
- 工程施工方案设计优化
- 工程施工方案设计实施
- 工程施工方案设计案例分析

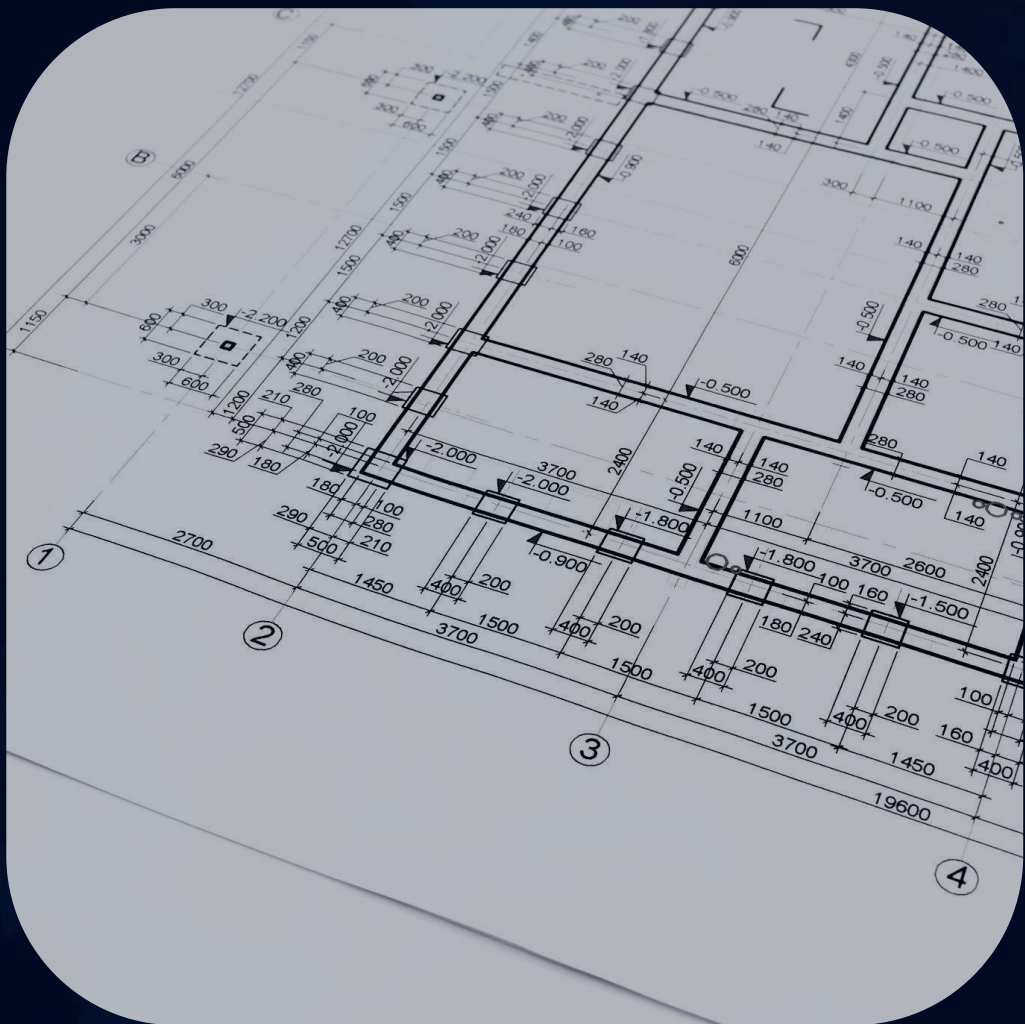
contents

# 01

## 引言



# 主题简介



工程施工方案设计是工程项目实施过程中的重要环节，它涉及到施工组织、技术、经济和管理等多个方面，是实现工程质量和效益的关键。

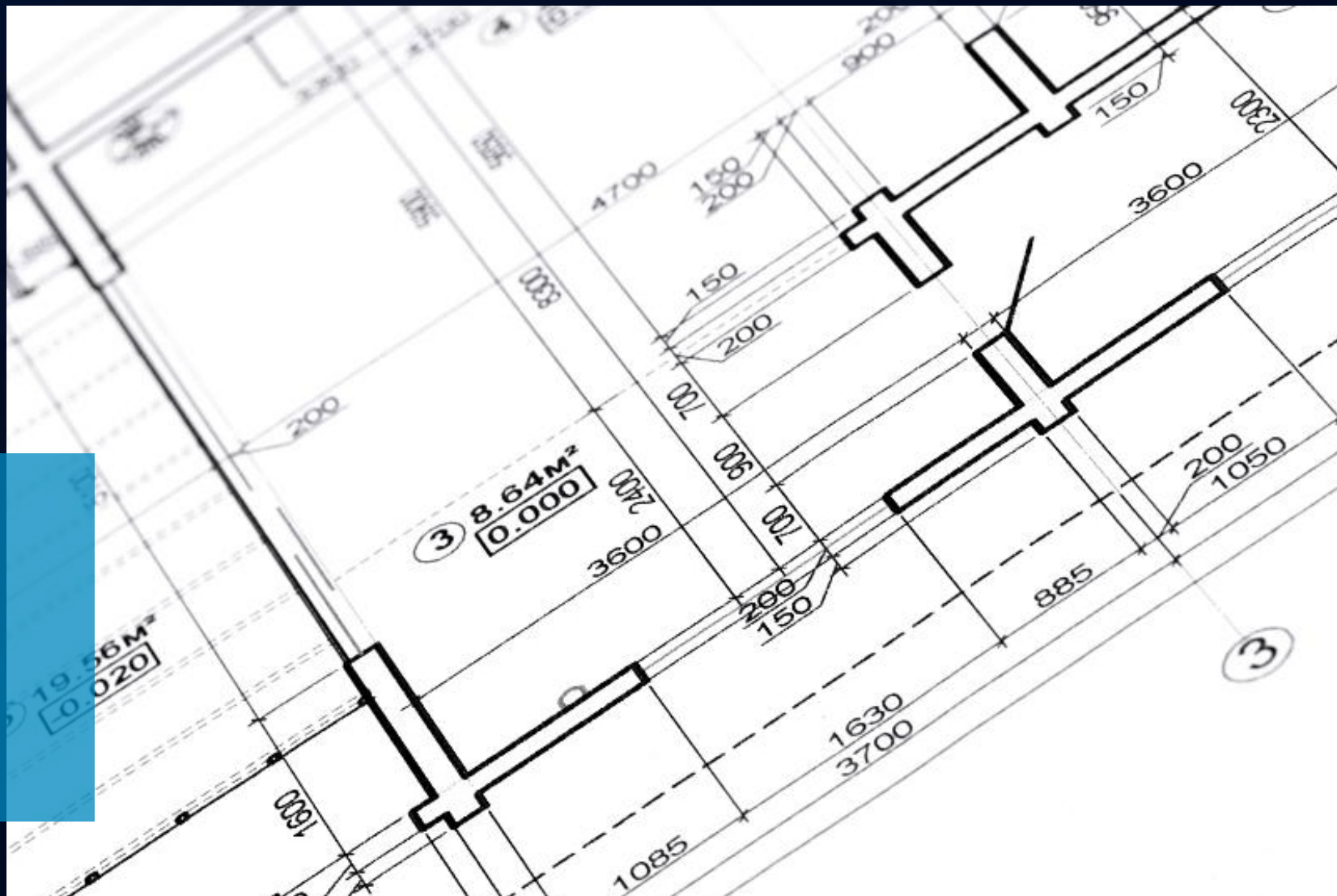
工程施工方案设计的主要任务是根据工程项目的具体情况，制定合理的施工方案，确定施工工艺、施工机械、劳动力、材料等方面的需求，以确保工程按时、按质、按量完成。



# 目的和意义

工程施工方案设计的目的是为了**确保**工程项目的顺利实施，提高工程质量和效益，降低工程成本和风险。

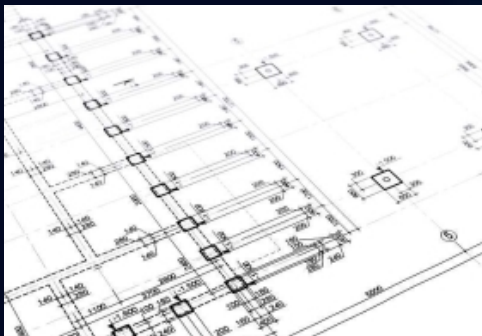
工程施工方案设计的意义在于通过科学、合理的规划和管理，实现工程项目的最优实施效果，提高企业的核心竞争力，促进企业的发展和壮大。



# 02

## 工程施工方案设计基础

# 设计原则



## 安全可靠

确保施工过程安全，防范潜在风险，保证人员和设备安全。



## 经济合理

优化资源配置，降低施工成本，提高经济效益。



## 技术先进

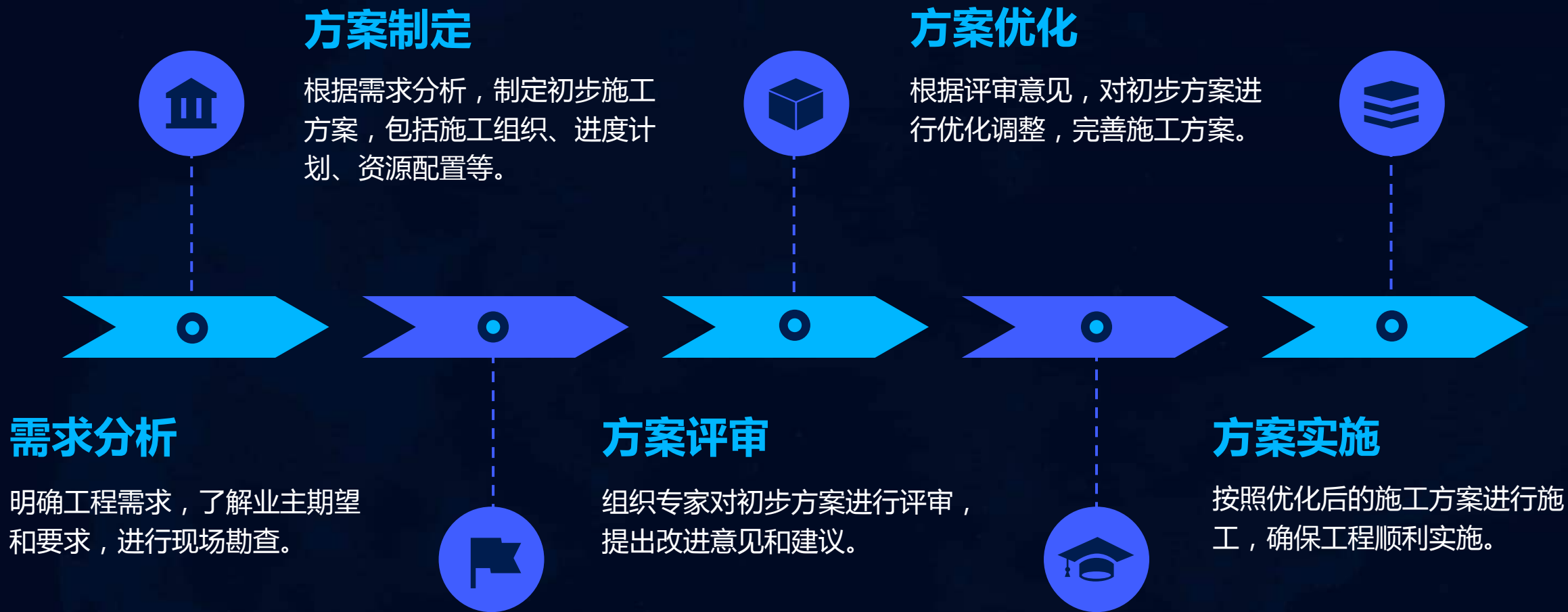
采用先进的施工技术和设备，提高施工效率和质量。



## 环保节能

注重环境保护，合理利用资源，减少能源消耗。

# 设计流程



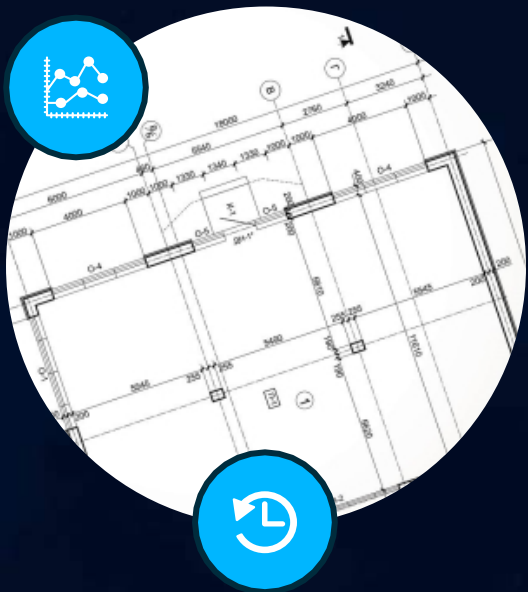




# 设计标准

## 国家标准

遵循国家和地方颁布的施工规范、技术标准和质量验收标准。



## 行业标准

遵循行业协会和组织发布的施工指南和技术要求。

## 企业标准

遵循企业内部的施工管理规定和操作规程。

## 合同约定

遵循与业主签订的工程合同中约定的质量、工期、安全等方面的要求。

# 03

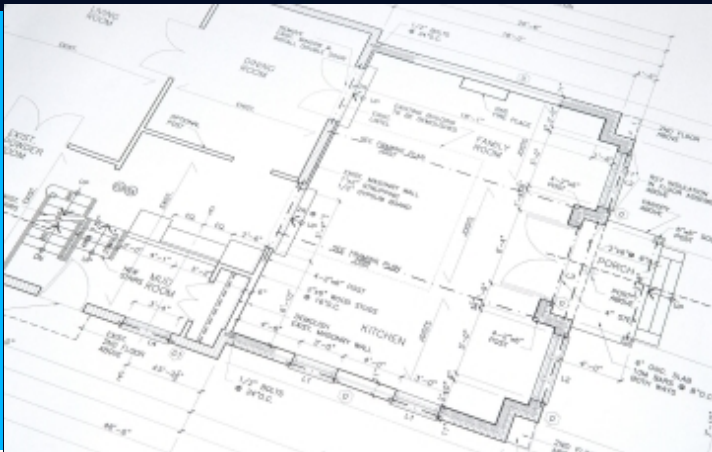
## 工程施工方案设计内容



# 施工组织设计

## 施工组织设计概述

施工组织设计是对整个施工过程的全面规划，包括施工前的准备工作、施工过程中的组织管理以及施工后的收尾工作。



## 施工组织设计的编制

根据工程规模、特点和技术要求，结合施工环境和企业自身条件，进行施工组织设计的编制。



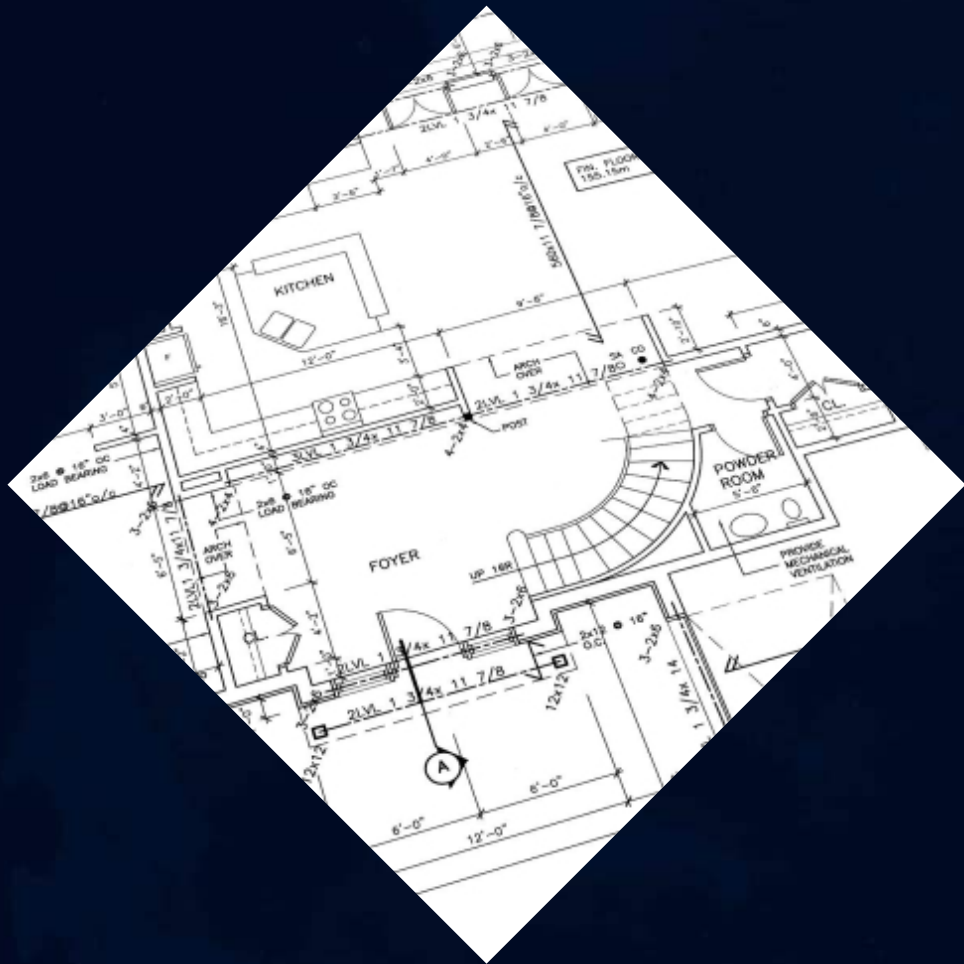
## 施工组织设计的目标

确保工程按时按质完成，提高施工效率，降低施工成本，保障施工安全。





# 施工工艺设计



## 施工工艺设计概述

施工工艺设计是对施工过程中各道工序的具体安排和实施方法的设计。

## 施工工艺设计的原则

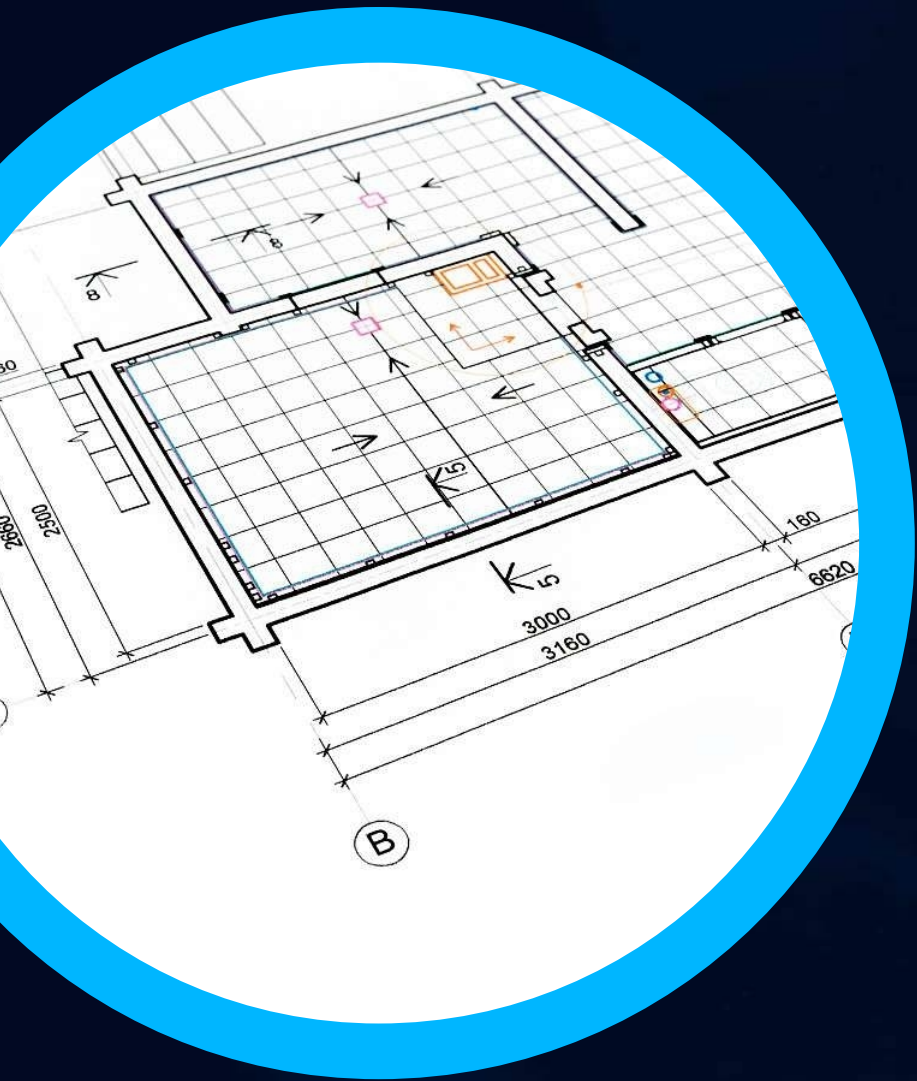
确保工程质量、安全、经济、环保，满足施工规范和设计要求。

## 施工工艺设计的步骤

分析工程特点、确定施工方法、选择施工机械、安排施工顺序、制定施工方案等。



# 施工平面布置图设计



01

## 施工平面布置图设计概述

施工平面布置图是对施工现场的平面规划，包括各种临时设施、材料堆放、运输道路等。

02

## 施工平面布置图设计的依据

根据施工现场的条件、施工组织设计的要求以及相关法律法规的规定进行设计。

03

## 施工平面布置图设计的原则

合理规划、安全环保、经济适用、方便施工，有利于提高施工效率和管理水平。

以上内容仅为本文档的试下载部分，为可阅读页数的一半内容。如要下载或阅读全文，请访问：  
<https://d.book118.com/598033141030006056>