

ICS 59.120
W 91

FZ

中华人民共和国纺织行业标准

FZ/T 92021—2008
代替 FZ/T 92021—1992

吊 锭

Bobbin hanger

2008-02-01 发布

2008-07-01 实施

中华人民共和国国家发展和改革委员会 发布

中华人民共和国纺织
行 业 标 准
吊 锭

FZ/T 92021—2008

*

中国标准出版社出版发行
北京西城区复兴门外三里河北街16号
邮政编码:100045

<http://www.spc.net.cn>

<http://www.gb168.cn>

电话:(010)51299090、68522006

2008年3月第一版

*

书号:155066·2-18543

版权专有 侵权必究
举报电话:(010)68522006

前 言

本标准代替 FZ/T 92021—1992《吊锭》。

本标准与 FZ/T 92021—1992 相比主要变化如下：

- 标准适用范围内删除了麻纺用吊锭；
- 增加了产品分类,明确了产品型号规定；
- 增加了配用加高型防尘罩视图；
- 调整规格与基本参数见表 1、表 2；
- 增加了吊锭主体材料性能要求；
- 增加了不同阻尼状态下的吊锭回转灵活性要求；
- 增加了防尘罩的要求；
- 增加了抽样方法和判定规则。

请注意本标准的某些内容有可能涉及专利,本标准的发布机构不承担识别这些专利的责任。

本标准由中国纺织工业协会提出。

本标准由全国纺织机械与附件标准化技术委员会归口。

本标准起草单位:江阴市塑料纺织配件厂、无锡纺织机械研究所、山西经纬合力机械制造公司二厂、余姚市纺织器材厂、江阴市长纺科技有限公司。

本标准主要起草人:任建生、赵蓉贞、李春玲、徐利明、徐正坚。

本标准所代替标准的历次版本发布情况为:

- FJ/JQ 48—1984；
- FZ/T 92021—1992。

吊 锭

1 范围

本标准规定了吊锭的分类、要求、试验方法、检验规则及标志、包装、运输、贮存。
本标准适用于棉、毛、化纤、绢纺等各类环锭细纱机悬挂粗纱筒管的吊锭。

2 规范性引用文件

下列文件中的条款通过本标准的引用而成为本标准的条款。凡是注日期的引用文件，其随后所有的修改单(不包括勘误的内容)或修订版均不适用于本标准，然而，鼓励根据本标准达成协议的各方研究是否可使用这些文件的最新版本。凡是不注日期的引用文件，其最新版本适用于本标准。

GB/T 4892 硬质直方体运输包装尺寸系列

GB/T 6543 瓦楞纸箱

3 分类

3.1 产品分类

按结构分类:阻尼自调型、阻尼手调型。

按功能分类:垂直悬挂旋转型、垂直悬挂型。

3.2 吊锭规格与基本参数

见表 1 和图 1。

表 1

单位为毫米

吊锭体直径 d	支片外伸开距 L	选用粗纱管顶孔直径
16	30	16.4~22.3
	32	16.4~25.3
18	32	19.3~25.3
22	34	22.2~27.2

单位为毫米

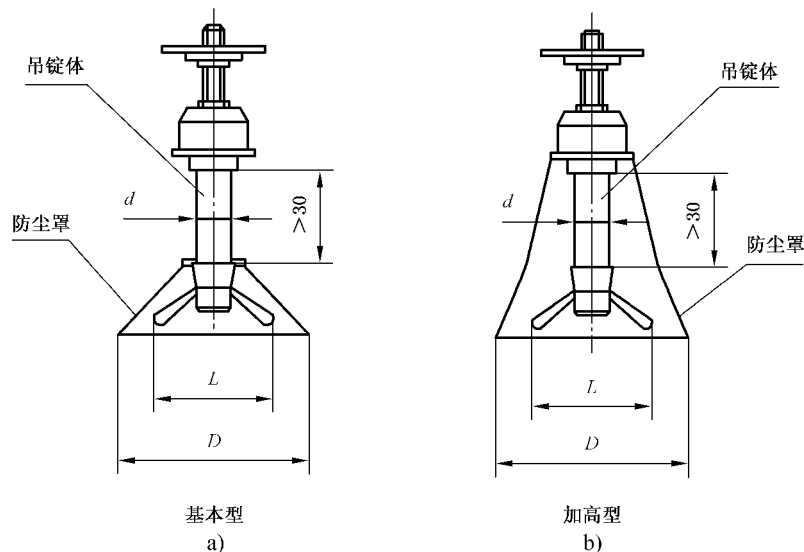


图 1