

GUOJIAJI ANZHUBI AOAZHUNSHENJI 14G312

国家建筑标准设计图集 14G312

幼儿园、中小学校家具家电 设备抗震连接构造

中国建筑标准设计研究院

国家建筑标准设计图集 14G312

幼儿园、中小学校家具家电 设备抗震连接构造

批准部门：中华人民共和国住房和城乡建设部

组织编制：中国建筑标准设计研究院

中国计划出版社

住房城乡建设部关于批准《木结构建筑》等 19项国家建筑标准设计的通知

建质函[2014]318号

各省、自治区住房城乡建设厅，直辖市建委（规划委）及有关部门，新疆生产建设兵团建设局，总后基建营房部工程局，国务院有关部门建设司：

经审查，批准由中国建筑标准设计研究院有限公司等21个单位编制的《木结构建筑》等19项标准设计为国家建筑标准设计，自2015年1月1日起实施。原《木结构住宅》（07SJ924）、《混凝土后锚固连接构造》（04SG308）、《框架结构填充小型空心砌块墙体建筑构造》（02J102-2）、《框架结构填充小型空心砌块墙体结构构造》（02SG614）、《井盖及踏步》（97S501-1）（06MS201-6）、《双层井盖》（02S501-2）（06MS201-7）、《蓄电池安装》（95D202-1）、《接地装置安装》（03D501-4）标准设计同时废止。

附件：国家建筑标准设计名称及编号表

中华人民共和国住房和城乡建设部

二〇一四年十二月十八日

“建质函[2014]318号”文批准的19项国家建筑标准设计图集号

序号	图集号	序号	图集号	序号	图集号	序号	图集号	序号	图集号
1	14J924	5	14S501-1	9	14K207	13	14ST201-1	17	14ST201-5
2	14G308	6	14S501-2	10	14R105	14	14ST201-2	18	14ST201-6
3	14G312	7	14SK116-3	11	14D202-1	15	14ST201-3	19	14ST201-7
4	14J102-2 14G614	8	14K116-2	12	14D504	16	14ST201-4		

编审名单

编制组负责人： 张玉梅

编制组成员： 王文栋 沙志国 程绍革 张玉梅

审查组成员： 崔鼎九 徐福泉 李国胜 熊朝晖 刘玲利 赵旭光 苏奎

项目负责人： 张玉梅

项目技术负责人： 沙志国

国标图热线电话：010-68799100 发行电话：010-68318822

查阅标准图集相关信息请登录国家建筑标准设计网站 <http://www.chinabuilding.com.cn>

幼儿园、中小学校家具家电设备抗震连接构造

批准部门 中华人民共和国住房和城乡建设部 批准文号 建质函[2014]318号

主编单位 中国建筑标准设计研究院有限公司 统一编号 GJBT-1305

实行日期 二〇一五年一月一日 图集号 14G312

主编单位负责人

主编单位技术负责人

技术审定人

设计负责人

孙秉
刘心水
沙志国
张玉梅

目 录

目录	1
总说明	2
家具与主体结构的连接	
柜子的固定连接	1-1
幼儿园移动式床铺的固定	1-5
物理、化学实验台的固定	1-6
家电固定	
空调室外机与钢支架固定	2-1
空调室外机与钢筋混凝土悬挑板固定	2-2
柜式空调机的固定连接及冰箱底部做法	2-3

吊挂电视的固定	2-4
台式电视及吊扇的固定	2-5
设备固定	
壁挂式音箱的固定	3-1
饮水机的固定连接	3-2
钢琴的固定连接	3-3
吊灯的固定	3-6
电热水器的固定	3-7
吊挂电热水器的固定	3-8
电子显示屏的固定	3-9

目 录

图集号

14G312

审核 程绍革 校对 王文林 设计 张玉梅

页

1

总 说 明

1 编制依据

本图集根据住房和城乡建设部建质技函〔2012〕131号文《关于印发2012年国家建筑标准设计编制工作计划的通知》进行编制。

2 主要设计依据

《建筑结构荷载规范》	GB 50009-2012
《混凝土结构设计规范》	GB 50010-2010
《建筑抗震设计规范》	GB 50011-2010
《建筑结构制图标准》	GB/T 50105-2010
《混凝土结构加固设计规范》	GB 50367-2013
《混凝土结构后锚固技术规程》	JGJ 145-2013
《混凝土结构工程无机材料后锚固技术规程》	JGJ/T 271-2012

当依据的标准规范进行修订或有新的标准规范出版实施时,本图集与现行工程建设标准不符的内容、限制或淘汰的技术或产品,视为无效。工程技术人员在参考使用时,应注意加以区分,并应对本图集相关内容进行复核后选用。

3 适用范围

本图集适用于抗震设防烈度为7~8度地区,城镇幼儿园、中小学校新建房屋及原有房屋中的家具、家电、设备与主体结构的连接。

4 编制目的

本图集为防止幼儿园、中小学校的家具、家电、设备在地震中倾覆、掉落、破碎,造成人员伤害或阻挡人员逃生而编制。

5 家具、家电、设备的抗震设防标准

5.1 抗震措施应能防止家具、家电、设备产生沿楼板顶面的滑动及倾覆。

5.2 要求保证家具、家电、设备在长度、宽度及高度三个方向抗倾覆的稳定性。如果不能从几何计算中满足发生地震时抗倾覆的稳定要求,则须用锚栓等连接材料将家具、家电、设备固定在建筑物的主体结构上。对于较重要不允许破坏的家具、家电、设备固定用的连接件是整个体系中最重要的一部分,应使连接件在地震中先屈服以保护家具、家电、设备。

5.3 吊挂设备(如吊灯)虽可能不破坏,但应防止其摆动伤人,如果设备由脆性材料制成,尚应防止碰碎后伤人,因此应避免使用脆性材料制作吊挂设备及其连接件。

6 家具、家电、设备的抗震检查范围

6.1 需要进行检查的家具、家电、设备名称

6.1.1 家具名称:各类型支架或立柜、幼儿园可拆卸床铺、上下床铺、中小学校的讲台、课桌椅及物理化学试验台等。

6.1.2 家电名称:空调室内外机、卡式空调器、各类电视、计算机、冰箱、洗衣机、投影仪、吊扇、台式风扇等。

6.1.3 设备名称:音响器材、篮球架、双杠、乒乓球台、饮水机、钢琴、照明灯具、暖气、消火栓、热水器、实验室排风道、户外大型LED屏、独立式及扶壁式橱窗、展板、室外大型玩具、旗杆等。

6.2 检查内容

总 说 明

图集号

14G312

审核 程绍革

社

校对 王文栋

设计

张玉梅

张

页

2

6.2.1 所有材料是否有破损、腐烂等异常情况；悬挂的灯具、吊顶、空调室外机、音响器材等是否有倾斜、变形；窗户、储藏柜玻璃是否有裂缝，窗框是否有腐蚀裂缝；家具内各金属件是否连接牢靠。

6.2.2 所有家具、家电、非结构构件是否与主体结构有连接，连接用锚栓等是否腐蚀松动。

7 抗震加固采取的措施

7.1 家具采取的措施

家具可采用金属连接件与承重实心墙体连接；墙体为轻质隔墙时，可与混凝土地板或顶板连接固定，也可在家具顶部放置物品与房屋顶板塞实顶紧；上下叠放的柜子，除与墙体连接外，还应在柜子之间用金属连接件相互连接；柜子的柜门在平日应关闭锁紧，柜子上的玻璃可用胶带粘贴，以防止地震时震坏破碎伤人，柜子内的物品可放置在盒子内，也可在容器内放置砂子，把易碎物品埋置于砂子中。

7.2 家电的固定措施

7.2.1 悬挂吊灯应加设斜向的拉线固定，以防止地震时吊灯来回晃动，并损坏伤人。

7.2.2 对于座在混凝土悬挑板上的空调室外机，应对其底部进行固定；对于座在室外空调支架上功率较大的室外机，应对支架的上部下部都用螺栓与主体结构固定。

7.2.3 冰箱内放置的较重物体，应尽量放置在较低位置以降低冰箱的整体重心，增强其稳定性，箱体可采用金属连接件与地板或墙体进行固定。

7.2.4 放置在柜子顶面的电视，宜放置在较矮且安定性好的柜

子上；较高的柜子应对柜子进行固定后方可放置电视，为防止电视滑动、掉落，可采用皮带将电视机捆绑在柜子上，也可采用强力胶将电视粘结在电视柜上。吊挂电视的吊挂固定架应采用螺栓与楼板连接牢固，电视的固定方法可参照放置在柜子上的电视（见2-5页台式电视的固定）。

7.3 设备的固定措施

7.3.1 设置在室内的篮球架、音箱等设备应与实体墙或楼地面至少有两处采用金属连接件拉接固定，拉接用锚栓应经计算确定。

7.3.2 设置在室外的大型体育器材应固定在有可靠拉接的基础上，体育器材重心尽量降低，放置器材的地面应牢固平整。

7.3.3 三角钢琴脚底部可放置深度较大的防震橡胶垫，增加底部的摩擦力防止滑动；立式钢琴可靠墙放置，并把钢琴与墙体或楼板连接，以防止倾倒和滑移。

7.3.4 消火栓等设备不得直接安装在轻质墙体上，如必须安装时，轻质墙体应有加强措施，且该加强措施必须与主体结构相连，以确保地震时消火栓的安全。消火栓箱门上的锁扣应完好无损。平日应随时扣紧，锁匙不得有锈迹和损坏且应定期检查。消火栓箱与主体结构的连接应安全可靠。

8 后锚固要求

8.1 材料

8.1.1 锚固用的混凝土基材应坚固可靠，且具有较大体量，能承担对被连接件的锚固和全部附加荷载。风化混凝土、严重裂损混凝土、不密实混凝土、结构抹灰层、装饰层等，均不得作为锚固基材。

总 说 明

图集号

14G312

审核 程绍革 校对 王文栋 设计 张玉梅

页

3

8.1.2 锚栓的性能应符合现行行业标准《混凝土用膨胀型、扩孔型建筑锚栓》JG 160-2004的相关规定。

8.1.3 碳素钢和合金钢锚栓、不锈钢锚栓的性能等级应满足《混凝土结构后锚固技术规程》JGJ 145-2013的要求。化学植筋的钢筋及螺杆，应采用HRB400级带肋钢筋及Q235和Q345钢螺杆。钢筋强度指标应满足现行国家标准《混凝土结构设计规范》GB 50010-2010的要求。

8.1.4 对于锚固在实心砖墙上的锚栓宜选用压浆锚筋（锚入深度大于等于 $10d+10\text{mm}$ ）或结构胶锚筋。砌体的块材强度等级不应低于MU7.5，原砂浆的强度等级不应低于M2.5，且锚栓应锚固在砖块上，不得锚固在砖缝中。胶粘剂必须采用专门配制的改性环氧树脂胶粘剂，其安全性能必须符合现行国家标准《混凝土结构加固设计规范》GB 50367-2013的规定。种植锚固件的结构胶粘剂，其填料必须在工厂制胶时添加，严禁在施工现场掺入。

8.1.5 混凝土用锚固胶应满足《混凝土结构工程用锚固胶》JG/T 340的要求。

8.2 抗震要求

8.2.1 锚栓可采用膨胀型锚栓及普通化学锚栓。锚栓应符合现行国家标准《混凝土用膨胀型锚栓 型式与尺寸的要求》GB/T 22795-2008及《混凝土用膨胀型、扩孔型锚栓》JG 160-2004的规定。

8.2.2 抗震锚固连接锚栓的最小有效锚固深度宜满足《混凝土结构后锚固技术规程》JGJ 145-2013表8.3.1的要求。

8.2.3 锚固连接的抗震设计，应合理选择锚固深度、边距、间距等锚固参数。对于受拉、边缘受剪、拉剪组合的结构构件，不得出现混凝土基材破坏及锚栓拔出破坏。

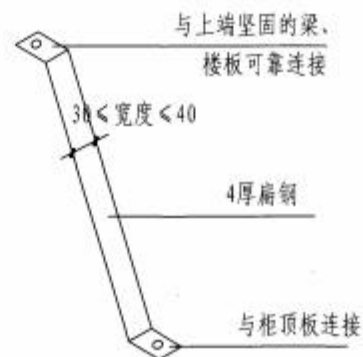
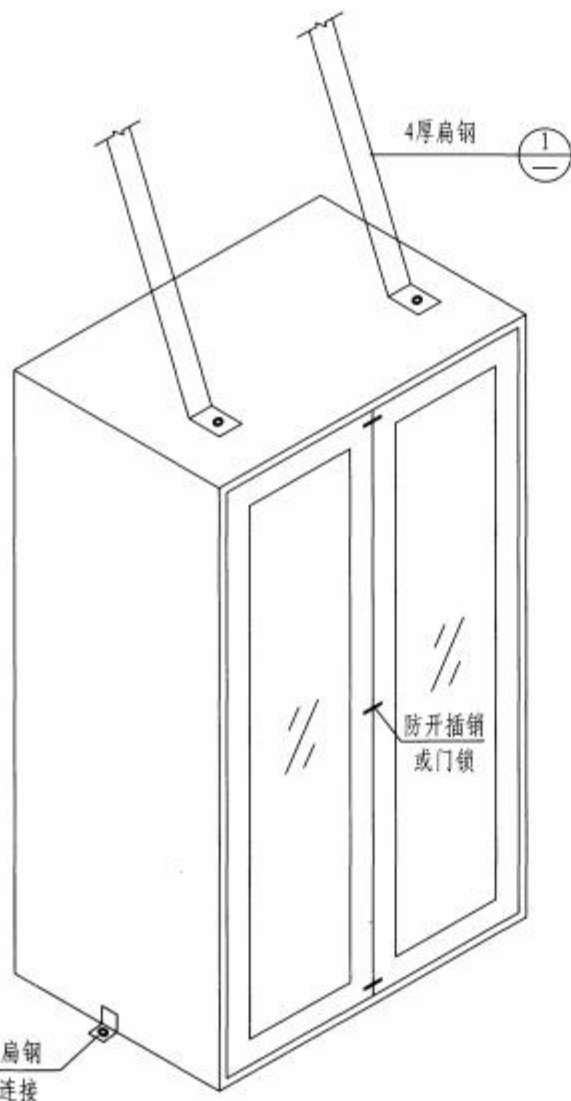
9 其他

9.1 图集中的尺寸，除注明外，均以毫米（mm）为单位。

9.2 主体结构无论何种原因产生的裂缝，在抗震加固施工前都应进行修补，修补方法详见图集 09SG619-1《房屋建筑抗震加固（一）（中小学校舍抗震加固）》第14页。

9.3 相关配套图集14G308《混凝土后锚固连接》。

总 说 明						图集号	14G312	
审核	程绍革	社	校对	王文栋	设计	张玉梅	页	4



注:

1. 放置物品的柜门应设置门锁或防开插销，门锁每次使用后均应锁好，避免柜内的物品在地震时飞出柜外。
2. 应经常检查柜子的门锁、连接用金属件是否生锈或松动，如有问题应及时修理或更换。
3. 柜内尽量不放置重量过大的物品，如必须放置应使较重物品尽量位于柜子的下部。
4. 柜内的玻璃容器尽量换成塑料容器，不稳定或易碎物品尽量采用带格子的盒子固定于柜内。柜内搁板也可采用前面带横挡的形式，见1-3页。
5. 当采用金属连接件与主体结构连接时，连接柜子的一端应与柜内的主肋连接；连接主体结构一端的锚栓应锚入主体结构内，锚固深度从主体结构表层开始算起，不得从外抹灰算起。
6. 柜子应固定在结实、坚固的墙、梁、混凝土楼板上。
7. 柜子较轻时（如鞋柜等），扁钢可改为绳子或铁丝。

高柜后为轻质隔墙加固方法

柜子的固定连接

图集号

14G312

审核

程绍革

张永

校对

王文林

张永

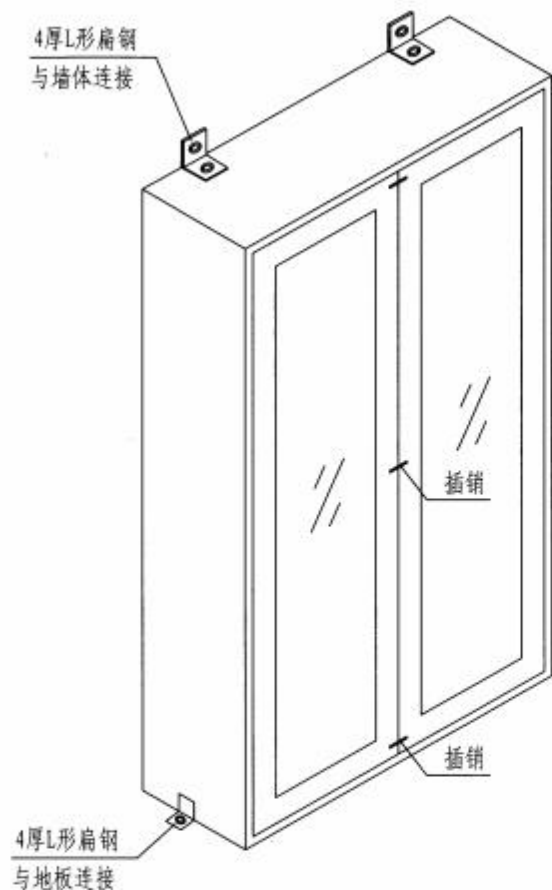
设计

张玉梅

张永

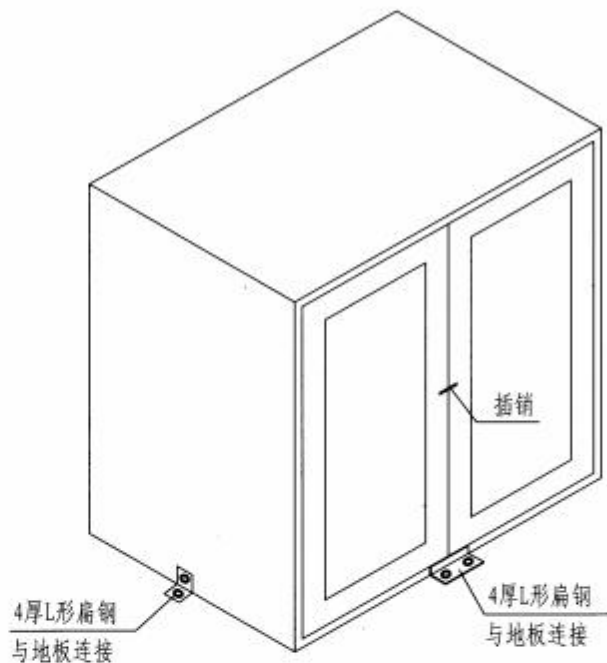
页

1-1



柜后为承重墙连接方法

(柜子重量 $> 1.8\text{kN}$)



矮柜后为轻质隔墙连接方法

注:

1. 本页及下页适用于衣柜、鞋柜、书柜、药品柜等柜子类家具的固定连接。
2. 当不采用本图集的方法固定连接、柜体较高、柜顶与楼板底面空间较小时, 也可用木箱等硬质的物品放置于柜子的顶部, 与顶板顶紧, 使柜子在地震时不会倾倒伤人。
3. 当高柜较轻时, 左右两侧的连接件也可取消, 只在顶部固定连接。
4. 书架的固定连接可参考本页方法。
5. L形扁钢可用角钢替换。

柜子的固定连接

图集号

14G312

审核 程绍革

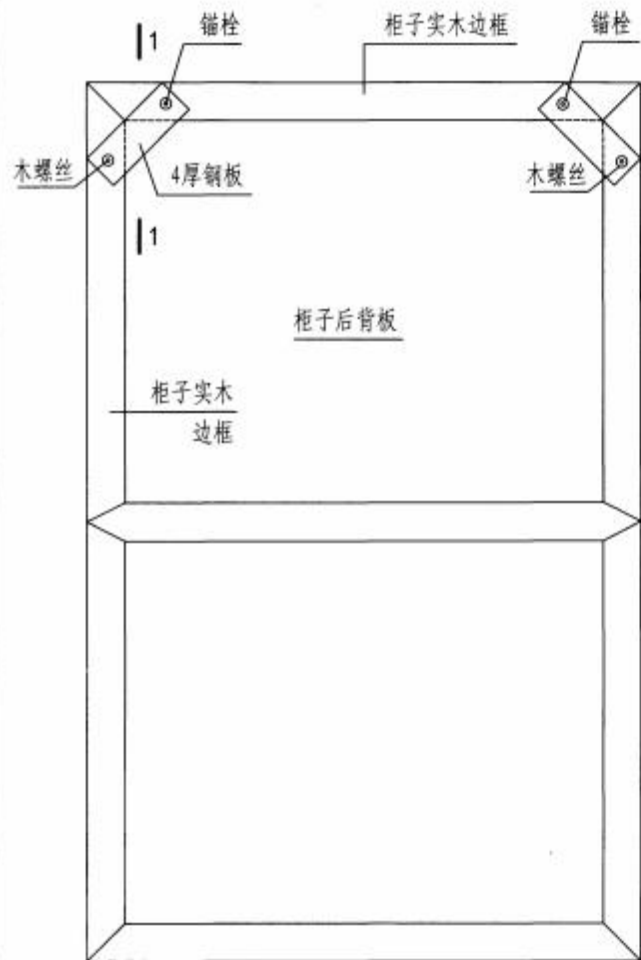
校对 王文栋

设计 张玉梅

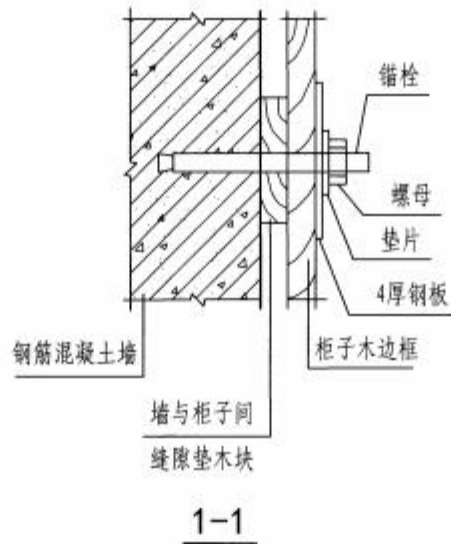
张子梅

页

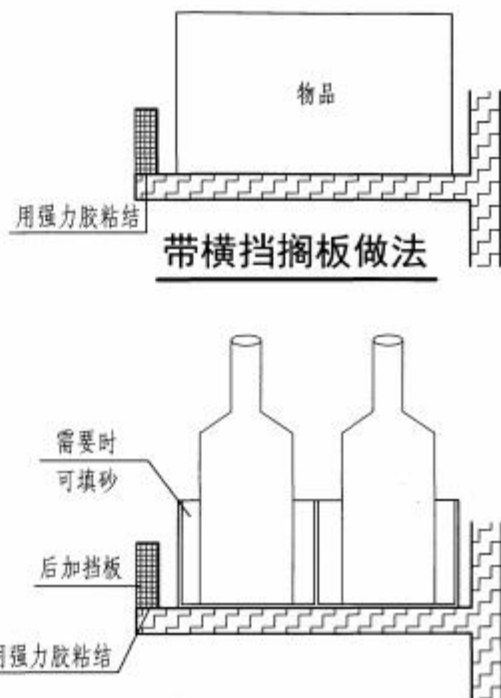
1-2



柜子内部示意图



1-1



易倒物品放置在盒子中

注:

1. 本图的固定连接方法是在柜子内部固定，将锚栓通过柜子的边框固定在墙上。
2. 吊柜的固定连接可采用此种方法，从柜子内部将吊柜固定连接于墙上。
3. 当木柜边框连接较好时，可取消连接扁铁，直接在边框上设置连接锚栓。
4. 与砌体墙连接时，做法详见总说明第8.1.4条。

柜子的固定连接

图集号

14G312

审核 程绍革

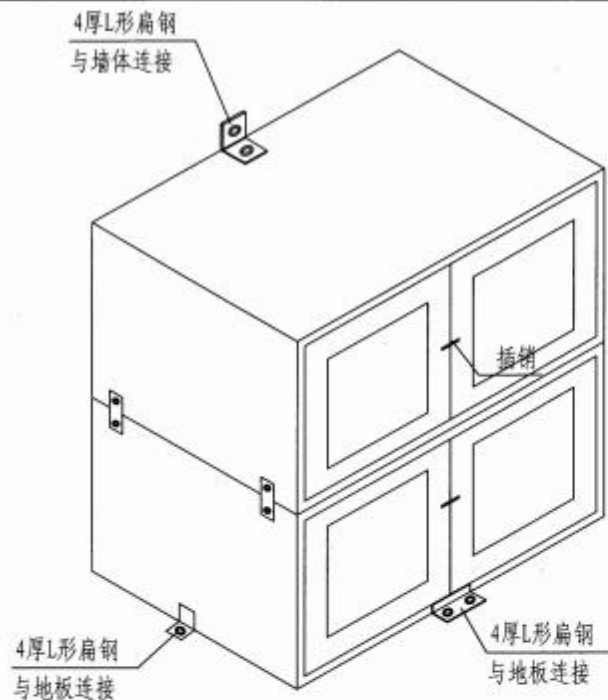
校对 王文栋

设计 张玉梅

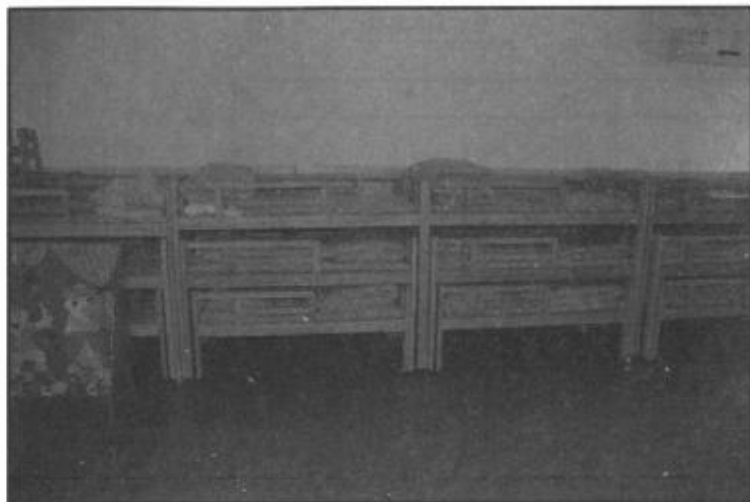
张日柏

页

1-3



两柜叠放时的固定连接



移动式床铺

注:

1. 两柜叠放时，上下两柜要用金属连接件连接、固定。
2. 幼儿园移动式床铺在不使用时应进行固定，以避免在地震力作用下床铺移动滑出或倾倒，伤及幼儿。
3. 最里侧床铺与墙体应有拉接，床铺拉出后两床之间应有连接件进行固定。

柜子的固定连接

图集号

14G312

审核 程绍革

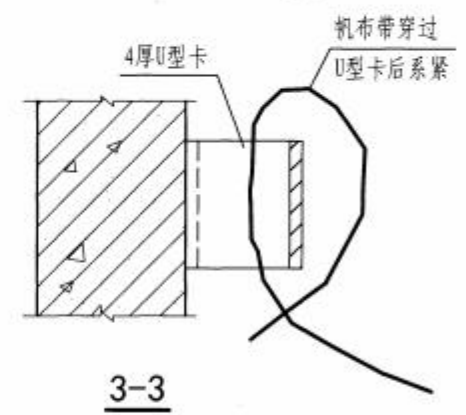
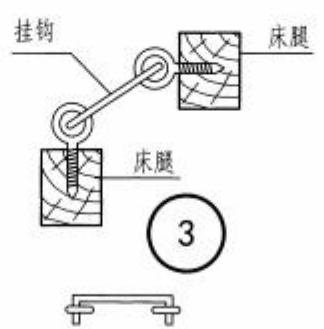
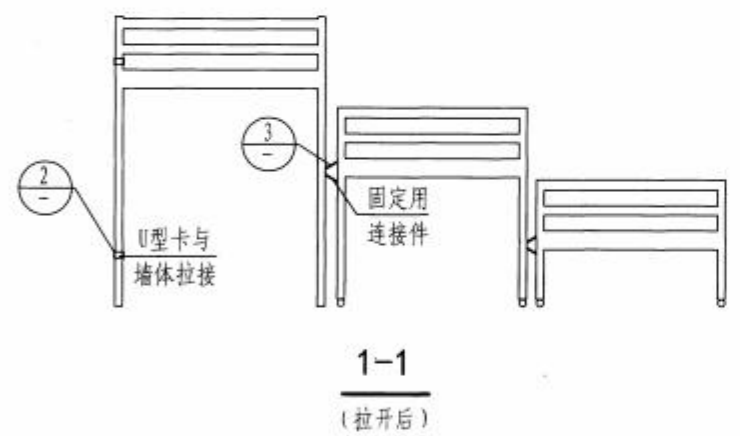
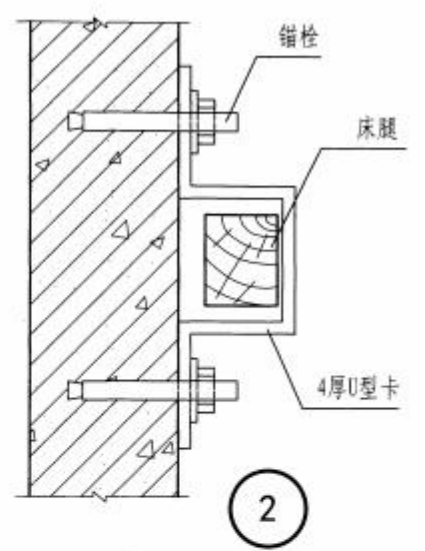
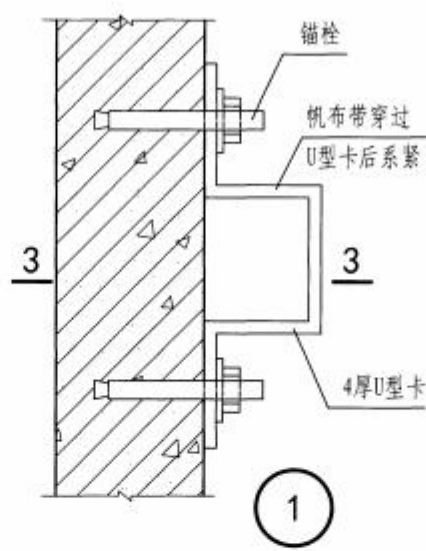
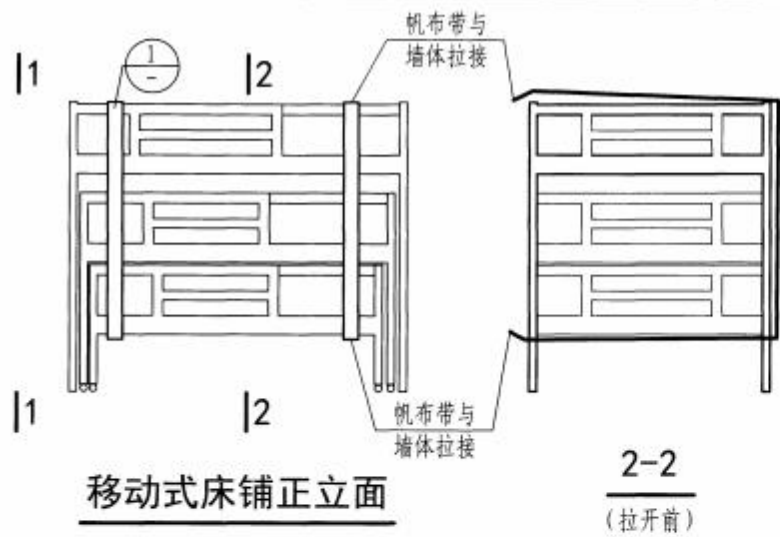
校对 王文栋

设计 张玉梅

张日楠

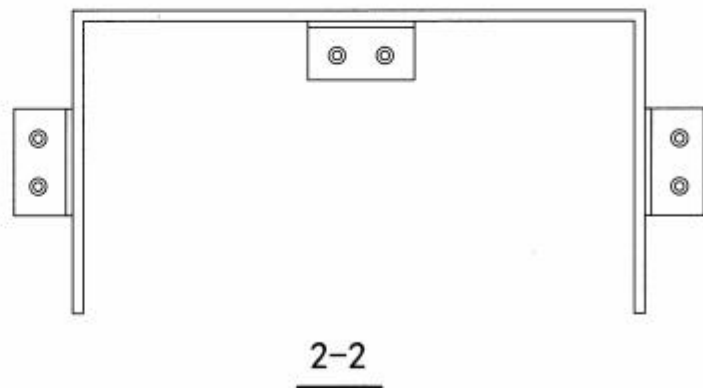
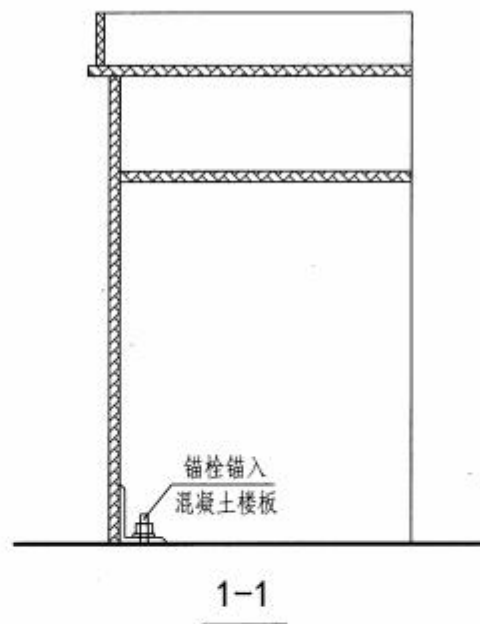
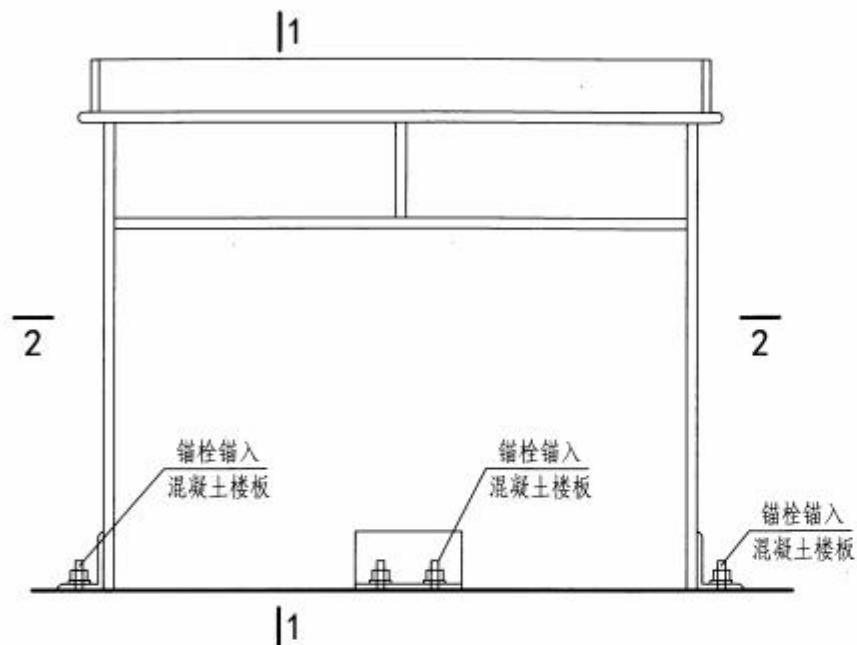
页

1-4



注：与砌体墙连接时，做法详见总说明第8.1.4条。

幼儿园移动式床铺的固定				图集号	14G312
审核	程绍革	校对	王文栋	设计	张玉梅
				页	1-5



物理、化学实验台的固定连接

注:

1. 物理、化学实验台自身应具有足够的强度, 以确保在地震力作用下不破坏。
2. 物理、化学实验台上应有固定于台子上的盒子。对于危险、易碎物品应放置在盒子内, 以避免地震中伤害学生。
3. 讲台、课桌椅的固定连接, 可参考本页方法。

物理、化学实验台的固定

图集号

14G312

审核 程绍革

校对 王文栋

设计 张玉梅

张永梅

页

1-6

1-6

以上内容仅为本文档的试下载部分，为可阅读页数的一半内容。如要下载或阅读全文，请访问：
<https://d.book118.com/605022241141012004>