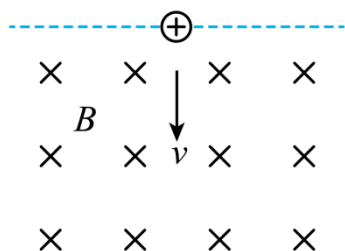


2023 年海南省普通高等学校招生选择性考试

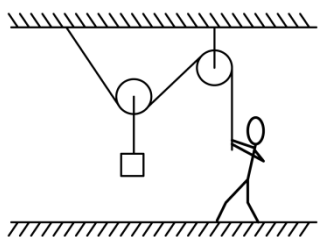
物理

一、单项选择题，每题 3 分，共 24 分

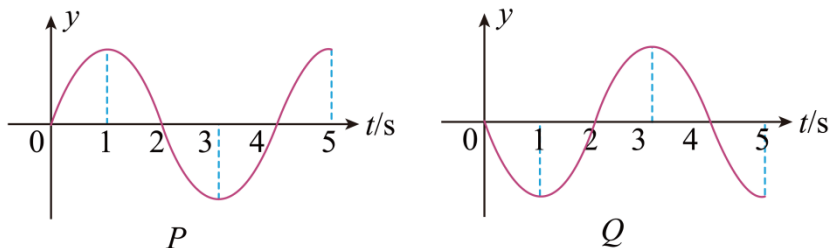
1. 钍元素衰变时会放出 β 粒子，其中 β 粒子是 ()
 A. 中子 B. 质子 C. 电子 D. 光子
2. 如图所示，带正电的小球竖直向下射入垂直纸面向里的匀强磁场，关于小球运动和受力说法正确的是 ()



- A. 小球刚进入磁场时受到的洛伦兹力水平向右 B. 小球运动过程中的速度不变
- C. 小球运动过程的加速度保持不变 D. 小球受到的洛伦兹力对小球做正功
3. 如图所示，工人利用滑轮组将重物缓慢提起，下列说法正确的是 ()



- A. 工人受到的重力和支持力是一对平衡力
- B. 工人对绳的拉力和绳对工人的拉力是一对作用力与反作用力
- C. 重物缓慢拉起过程，绳子拉力变小
- D. 重物缓慢拉起过程，绳子拉力不变
4. 下面上下两图分别是一列机械波在传播方向上相距 6m 的两个质点 P、Q 的振动图像，下列说法正确的是 ()

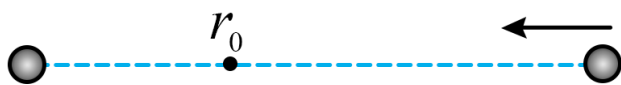


- A. 该波的周期是 5s
- B. 该波的波速是 3m/s

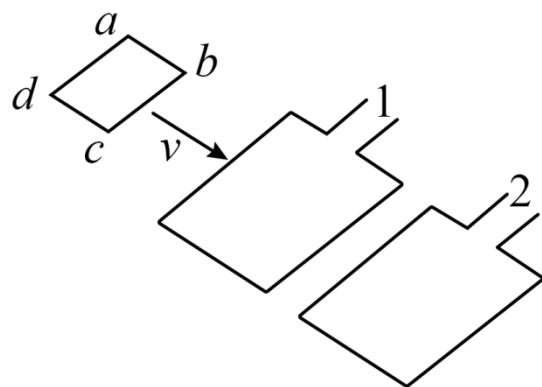
C. 4s 时 P 质点向上振动

D. 4s 时 Q 质点向上振动

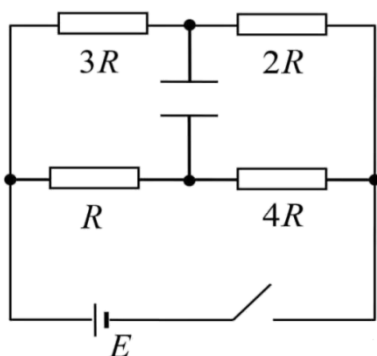
5. 下列关于分子力和分子势能的说法正确的是 ()



- A. 分子间距离大于 r_0 时, 分子间表现为斥力
 - B. 分子从无限远靠近到距离 r_0 处过程中分子势能变大
 - C. 分子势能在 r_0 处最小
 - D. 分子间距离小于 r_0 且减小时, 分子势能在减小
6. 汽车测速利用了电磁感应现象, 汽车可简化为一个矩形线圈 $abcd$, 埋在地下的线圈分别为 1、2, 通上顺时针 (俯视) 方向电流, 当汽车经过线圈时 ()

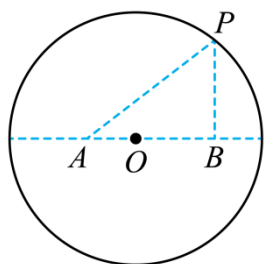


- A. 线圈 1、2 产生的磁场方向竖直向上
 - B. 汽车进入线圈 1 过程产生感应电流方向为 $abcd$
 - C. 汽车离开线圈 1 过程产生感应电流方向为 $abcd$
 - D. 汽车进入线圈 2 过程受到的安培力方向与速度方向相同
7. 如图所示电路, 已知电源电动势为 E , 内阻不计, 电容器电容为 C , 闭合开关 K , 待电路稳定后, 电容器上电荷量为 ()



- A. CE B. $\frac{1}{2}CE$ C. $\frac{2}{5}CE$ D. $\frac{3}{5}CE$

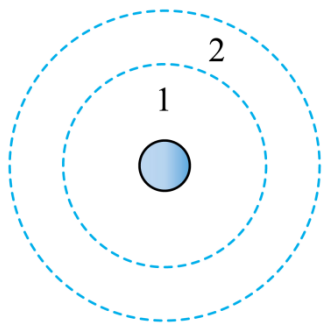
8. 如图所示，一光滑绝缘轨道水平放置，直径上有 A 、 B 两点， $AO = 2\text{cm}$ ， $OB = 4\text{cm}$ ，在 AB 固定两个带电量分别为 Q_1 、 Q_2 的正电荷，现有一个带正电小球静置于轨道内侧 P 点（小球可视为点电荷），已知 $AP:BP = n:1$ ，试求 $Q_1:Q_2$ 是多少（ ）



- A. $2n^2:1$ B. $4n^2:1$ C. $2n^3:1$ D. $4n^3:1$

二、多项选择题，每题 4 分，共 20 分

9. 如图所示，1、2 轨道分别是天宫二号飞船在变轨前后的轨道，下列说法正确的是（ ）



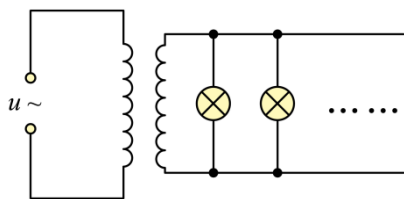
- A. 飞船从 1 轨道变到 2 轨道要点火加速 B. 飞船在 1 轨道周期大于 2 轨道周期
C. 飞船在 1 轨道速度大于 2 轨道 D. 飞船在 1 轨道加速度大于 2 轨道

10. 已知一个激光发射器功率为 P ，发射波长为 λ 的光，光速为 c ，普朗克常量为 h ，则（ ）

- A. 光的频率为 $\frac{c}{\lambda}$ B. 光子的能量为 $\frac{h}{\lambda}$
C. 光子的动量为 $\frac{h}{\lambda}$ D. 在时间 t 内激光器发射的光子数为

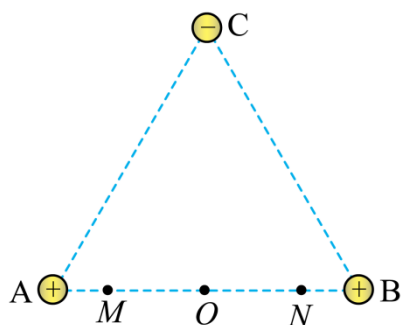
$$\frac{Ptc}{h\lambda}$$

11. 下图是工厂利用 $u = 220\sqrt{2}\sin 100\pi t \text{V}$ 的交流电给 36V 照明灯供电的电路，变压器原线圈匝数为 1100 匝，下列说法正确的是（ ）



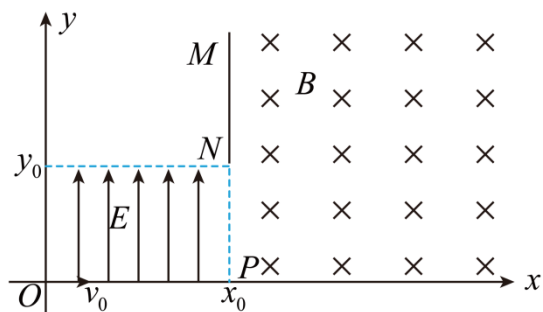
- A. 电源电压有效值为 $220\sqrt{2}\text{V}$
- B. 交变电流的周期为 0.02s
- C. 副线圈匝数为 180 匝
- D. 副线圈匝数为 240 匝

12. 如图所示，正三角形三个顶点固定三个等量电荷，其中 A, B 带正电， C 带负电， O, M, N 为 AB 边的四等分点，下列说法正确的是 ()



- A. M, N 两点电场强度相同
- B. M, N 两点电势相同
- C. 负电荷在 M 点电势能比在 O 点时要小
- D. 负电荷在 N 点电势能比在 O 点时要大

13. 如图所示，质量为 m ，带电量为 $+q$ 的点电荷，从原点以初速度 v_0 射入第一象限内的电场区域，在 $0 < y < y_0, 0 < x < x_0$ (x_0, y_0 为已知) 区域内有竖直向上的匀强电场，在 $x > x_0$ 区域内有垂直纸面向里的匀强磁场，控制电场强度 (E 值有多种可能)，可让粒子从 NP 射入磁场后偏转打到接收器 MN 上，则 ()



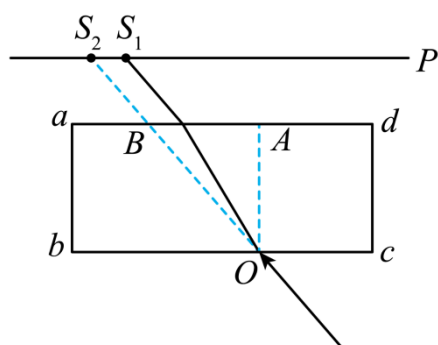
- A. 粒子从 NP 中点射入磁场，电场强度满足 $E = \frac{y_0 m v_0^2}{q x_0^2}$

B. 粒子从 NP 中点射入磁场时速度为 $v_0 \sqrt{\frac{x_0^2 + y_0^2}{y_0^2}}$

C. 粒子在磁场中做圆周运动的圆心到 NM 的距离为 $\frac{mv_0}{qB}$

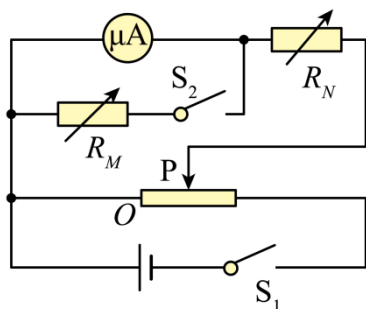
D. 粒子在磁场中运动的圆周半径最大值是 $\frac{mv_0}{qB} \sqrt{\frac{x_0^2 + 4y_0^2}{x_0^2}}$

14. 用激光测玻璃砖折射率的实验中，玻璃砖与屏 P 平行放置，从另一侧用激光笔以一定角度照射，此时在屏上的 S_1 处有激光点，移走玻璃砖，光点移到 S_2 处，回答下列问题：

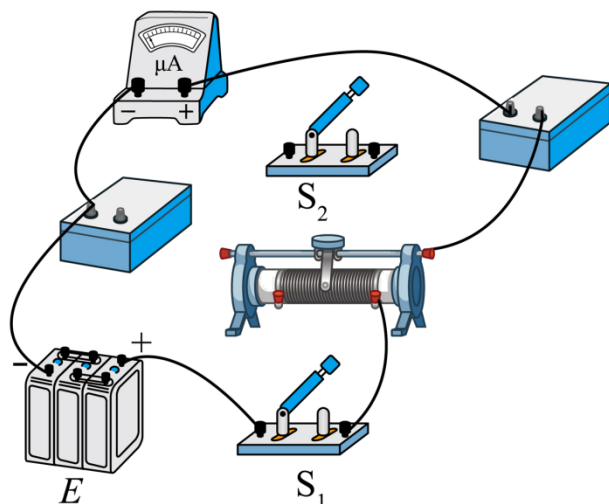


- (1) 请画出激光束经玻璃折射后完整的光路图_____；
- (2) 已经测出 $AB = l_1$, $OA = l_2$, $S_1S_2 = l_3$, 则折射率 $n =$ _____ (用 l_1 、 l_2 、 l_3 表示)；
- (3) 若改用宽 ab 更小的玻璃砖做实验，则 S_1S_2 间的距离会_____ (填“变大”，“变小”或“不变”)。

15. 用如图所示的电路测量一个量程为 $100\mu\text{A}$ ，内阻约为 2000Ω 的微安表头的内阻，所用电源的电动势约为 12V ，有两个电阻箱可选， R_1 ($0 \sim 9999.9\Omega$)， R_2 (99999.9Ω)



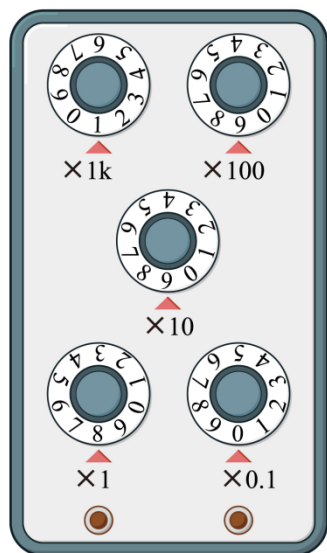
- (1) R_M 应选_____， R_N 应选_____；
- (2) 根据电路图，请把实物连线补充完整_____；



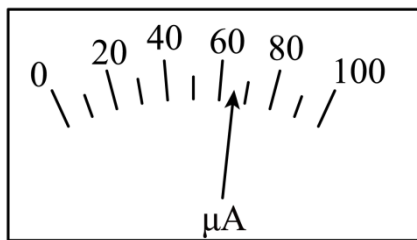
(3) 下列操作顺序合理排列是_____：

- ① 将变阻器滑动头 P 移至最左端，将 R_N 调至最大值；
- ② 闭合开关 S_2 ，调节 R_M ，使微安表半偏，并读出 R_M 阻值；
- ③ 断开 S_2 ，闭合 S_1 ，调节滑动头 P 至某位置再调节 R_N 使表头满偏；
- ④ 断开 S_1 、 S_2 ，拆除导线，整理好器材

(4) 如图是 R_M 调节后面板，则待测表头的内阻为_____，该测量值_____（填“大于”、“小于”、“等于”）真实值。



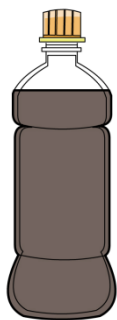
(5) 将该微安表改装成量程为 2V 的电压表后，某次测量指针指在图示位置，则待测电压为_____V（保留 3 位有效数字）。



(6) 某次半偏法测量表头内阻的实验中, S_2 断开, 电表满偏时读出 R_N 值, 在滑动头 P 不变, S_2 闭合后调节电阻箱 R_M , 使电表半偏时读出 R_M , 若认为 OP 间电压不变, 则微安表内阻为 _____ (用 R_M 、 R_N 表示)

16. 某饮料瓶内密封一定质量理想气体, $t = 27^\circ\text{C}$ 时, 压强 $p = 1.050 \times 10^5 \text{ Pa}$ 。

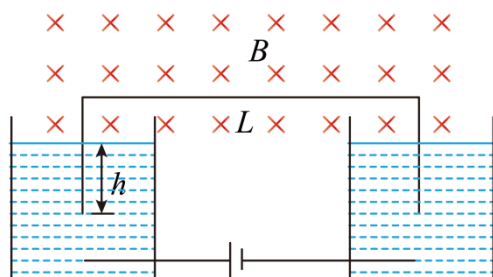
- (1) $t' = 37^\circ\text{C}$ 时, 气压是多大?
- (2) 保持温度不变, 挤压气体, 使之压强与 (1) 时相同时, 气体体积为原来的多少倍?



17. 如图所示, U 形金属杆上边长为 $L = 15\text{cm}$, 质量为 $m = 1 \times 10^{-3}\text{kg}$, 下端插入导电液体中, 导电液体连接电源, 金属杆所在空间有垂直纸面向里 $B = 8 \times 10^{-2}\text{T}$ 的匀强磁场。

(1) 若插入导电液体部分深 $h = 2.5\text{cm}$, 闭合电键后, 金属杆飞起后, 其下端离液面高度 $H = 10\text{cm}$, 设杆中电流不变, 求金属杆离开液面时的速度大小和金属杆中的电流有多大; ($g = 10\text{m/s}^2$)

(2) 若金属杆下端刚与导电液体接触, 改变电动势的大小, 通电后金属杆跳起高度 $H' = 5\text{cm}$, 通电时间 $t' = 0.002\text{s}$, 求通过金属杆截面的电荷量。



18. 如图所示, 有一固定的光滑 $\frac{1}{4}$ 圆弧轨道, 半径 $R = 0.2\text{m}$, 一质量为 $m_B = 1\text{kg}$ 的小滑块 B

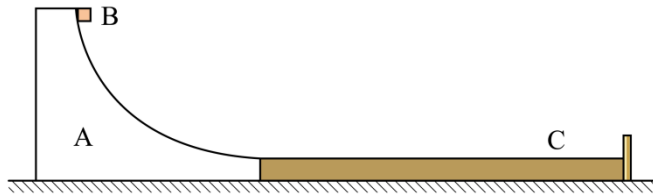
从轨道顶端滑下，在其冲上长木板 C 左端时，给木板一个与小滑块相同的初速度，已知 $m_c = 3\text{kg}$ ，B、C 间动摩擦因数 $\mu_1 = 0.2$ ，C 与地面间的动摩擦因数 $\mu_2 = 0.8$ ，C 右端有一个挡板，C 长为 L 。

求：

(1) B 滑到 A 的底端时对 A 的压力是多大？

(2) 若 B 未与 C 右端挡板碰撞，当 B 与地面保持相对静止时，B、C 间因摩擦产生的热量是多少？

(3) 在 $0.16\text{m} < L < 0.8\text{m}$ 时，B 与 C 右端挡板发生碰撞，且碰后粘在一起，求 B 从滑上 C 到最终停止所用的时间。



2023 年海南省普通高等学校招生选择性考试

物理

一、单项选择题，每题 3 分，共 24 分

1. 钷元素衰变时会放出 β 粒子，其中 β 粒子是 ()

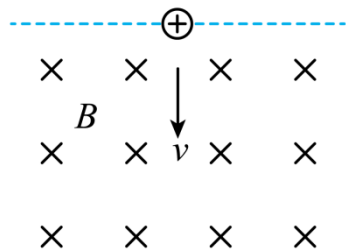
- A. 中子 B. 质子 C. 电子 D. 光子

【答案】C

【详解】放射性元素衰变时放出的三种射线 α 、 β 、 γ 分别是氦核流、电子流和光子流。

故选 C。

2. 如图所示，带正电的小球竖直向下射入垂直纸面向里的匀强磁场，关于小球运动和受力说法正确的是 ()



- A. 小球刚进入磁场时受到的洛伦兹力水平向右 B. 小球运动过程中的速度不变
C. 小球运动过程的加速度保持不变 D. 小球受到的洛伦兹力对小球做正功

【答案】A

【详解】

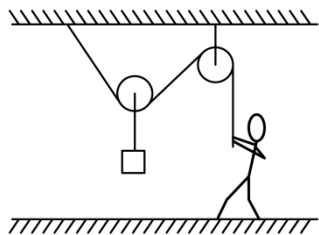
A. 依据左手定则，可知小球刚进入磁场时受到的洛伦兹力水平向右，A 正确；

BC. 小球受洛伦兹力和重力的作用，则小球运动过程中速度、加速度大小，方向都在变，BC 错误；

D. 洛伦兹力永不做功，D 错误。

故选 A。

3. 如图所示，工人利用滑轮组将重物缓慢提起，下列说法正确的是 ()

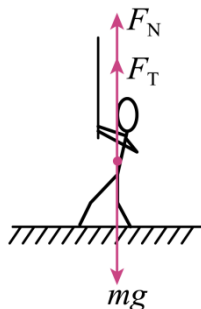


- A. 工人受到的重力和支持力是一对平衡力

- B. 工人对绳的拉力和绳对工人的拉力是一对作用力与反作用力
- C. 重物缓慢拉起过程，绳子拉力变小
- D. 重物缓慢拉起过程，绳子拉力不变

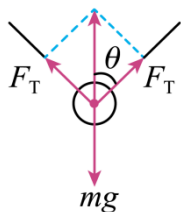
【答案】B

【详解】AB. 对人受力分析有



因此有 $F_N + F_T = mg$ ，其中工人对绳的拉力和绳对工人的拉力是一对作用力与反作用力，A 错误、B 正确；

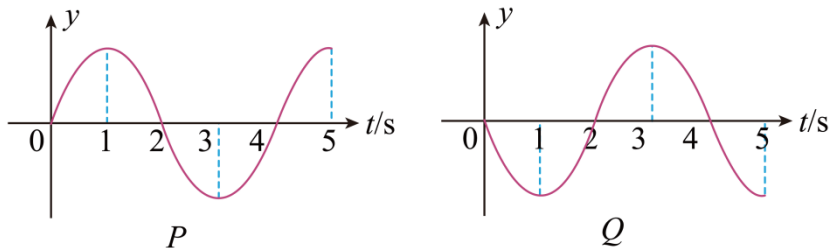
CD. 对滑轮做受力分析有



因此有 $F_T = \frac{mg}{2 \cos \theta}$ ，所以随着重物缓慢拉起过程， θ 逐渐增大， F_T 逐渐增大，CD 错误。

故选 B。

4. 下面上下两图分别是一列机械波在传播方向上相距 6m 的两个质点 P、Q 的振动图像，下列说法正确的是 ()



- A. 该波的周期是 5s
- B. 该波的波速是 3m/s
- C. 4s 时 P 质点向上振动
- D. 4s 时 Q 质点向上振动

【答案】C

【详解】

A. 据振动图像可看出该波的周期是 4s, A 错误;

B. 由于 Q、P 两个质点振动反相, 因此可知两者间距离等于 $(n + \frac{1}{2})\lambda = 6, n = 0, 1, 2, \dots$

根据 $v = \frac{\lambda}{T} = \frac{3}{2n+1}, n = 0, 1, 2, \dots$

B 错误;

C. 据 P 质点的振动图像可看出, 在 4s 时 P 质点在平衡位置向上振动, C 正确;

D. 据 Q 质点的振动图像可看出, 在 4s 时 Q 质点在平衡位置向下振动, D 错误。

故选 C。

5. 下列关于分子力和分子势能的说法正确的是 ()



A. 分子间距离大于 r_0 时, 分子间表现为斥力

B. 分子从无限远靠近到距离 r_0 处过程中分子势能变大

C. 分子势能在 r_0 处最小

D. 分子间距离小于 r_0 且减小时, 分子势能在减小

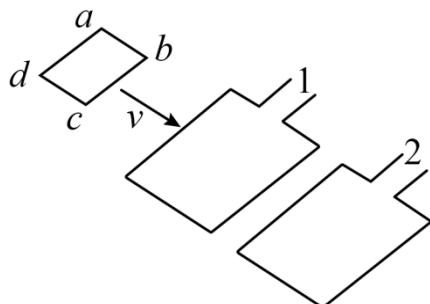
【答案】C

【详解】

据图分析, 分子间距离大于 r_0 , 分子间表现为引力, 分子从无限远靠近到距离 r_0 处过程中, 引力做正功, 分子势能减小, 因此在 r_0 处分子势能最小; 继续减小距离, 分子间表现为斥力, 分子力做负功, 分子势能增大。

故选 C。

6. 汽车测速利用了电磁感应现象, 汽车可简化为一个矩形线圈 $abcd$, 埋在地下的线圈分别为 1、2, 通上顺时针 (俯视) 方向电流, 当汽车经过线圈时 ()



A. 线圈 1、2 产生的磁场方向竖直向上

B. 汽车进入线圈 1 过程产生感应电流方向为 $abcd$

- C. 汽车离开线圈 1 过程产生感应电流方向为 $abcd$
 D. 汽车进入线圈 2 过程受到的安培力方向与速度方向相同

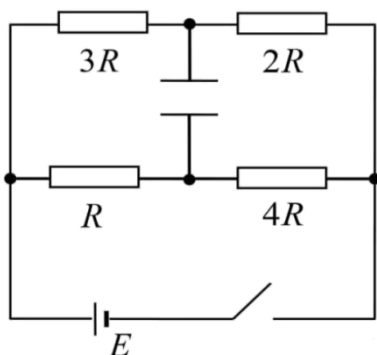
【答案】C

【详解】

- A. 据图分析可知，埋在地下的线圈 1、2 通顺时针（俯视）方向的电流，因此根据右手定则，可知线圈 1、2 产生的磁场方向竖直向下，A 错误；
 B. 汽车进入线圈 1 过程中，磁通量增大，根据楞次定律可知产生感应电流方向为 $adcb$ （逆时针），B 错误；
 C. 汽车离开线圈 1 过程中，磁通量减小，根据楞次定律可知产生感应电流方向为 $abcd$ （顺时针），C 正确；
 D. 汽车进入线圈 2 过程中，磁通量增大，根据楞次定律可知产生感应电流方向为 $adcb$ （逆时针），再根据左手定则，可知汽车受到的安培力方向与速度方向相反，D 错误。

故选 C。

7. 如图所示电路，已知电源电动势为 E ，内阻不计，电容器电容为 C ，闭合开关 K ，待电路稳定后，电容器上电荷量为（ ）



- A. CE B. $\frac{1}{2}CE$ C. $\frac{2}{5}CE$ D. $\frac{3}{5}CE$

【答案】C

【详解】电路稳定后，由于电源内阻不计，因此整个回路可看成 $3R$ 、 $2R$ 的串联部分与 R 、 $4R$ 的串联部分并联，若取电源负极为零电势点，则电容器上极板的电势为 $\varphi_{\text{上}} = \frac{E}{5R} \cdot 2R = \frac{2E}{5}$ ，电容器下极板的电势为 $\varphi_{\text{下}} = \frac{E}{5R} \cdot 4R = \frac{4E}{5}$ ，因此电容两端的电压 $U_{\text{下上}} = \frac{2E}{5}$ ，则电容器上的电荷量为 $Q = CU_{\text{上下}} = \frac{2}{5}CE$ 。

故选 C。

以上内容仅为本文档的试下载部分，为可阅读页数的一半内容。如要下载或阅读全文，请访问：<https://d.book118.com/607105130051006054>