



中华人民共和国国家标准

GB/T 15055—2007
代替 GB/T 15055—1994

冲压件未注公差尺寸极限偏差

Permissible stamping variations in dimensions without tolerance indication

2007-04-18 发布

2007-11-01 实施

中华人民共和国国家质量监督检验检疫总局
中国国家标准化管理委员会

发布

前 言

本标准代替 GB/T 15055—1994《冲压件未注公差尺寸的极限偏差》。

本标准参照 GB/T 13914—2002《冲压件尺寸公差》、GB/T 13915—2002《冲压件角度公差》和 GB/T 1804—2000《一般公差 未注公差的线性和角度尺寸的公差》的部分内容,调整了部分公差,增加了术语和定义,并作了编辑性修改。

本标准由中国机械工业联合会提出。

本标准由全国锻压标准化技术委员会归口。

本标准起草单位:西安交通大学、北京机电研究所。

本标准主要起草人:郭成、张倩生、吴华英、史东才。

本标准所代替标准的历次版本发布情况为:

GB/T 15055—1994。

冲压件未注公差尺寸极限偏差

1 范围

本标准规定了冲压件未注公差的线性和角度尺寸公差等级及极限偏差。

本标准适用于金属冲压件,非金属冲压件可参照本标准执行。

本标准规定的极限偏差适用于非配合尺寸。

精密冲压和挤压零件可参照使用本标准。

2 术语和定义

下列术语和定义适用于本标准。

2.1

冲裁尺寸 blanking size

经冲孔、落料及其他分离工序加工而成冲压件的线性尺寸(见图 1 中的 d 、 D 和图 3 中的 D)。

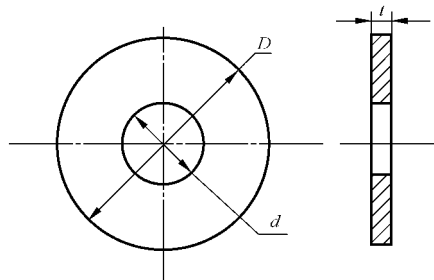


图 1 冲裁尺寸

2.2

成形尺寸 forming size

经弯曲、拉深及其他成形工序加工而成冲压件的线性尺寸(见图 2 中的 l_1 、 l_2 和图 3 中的 d 、 h)。

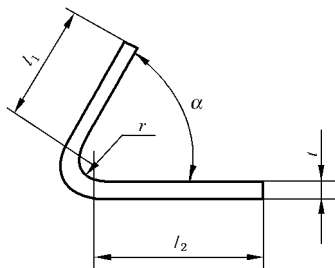


图 2 弯曲件的线性尺寸和角度尺寸

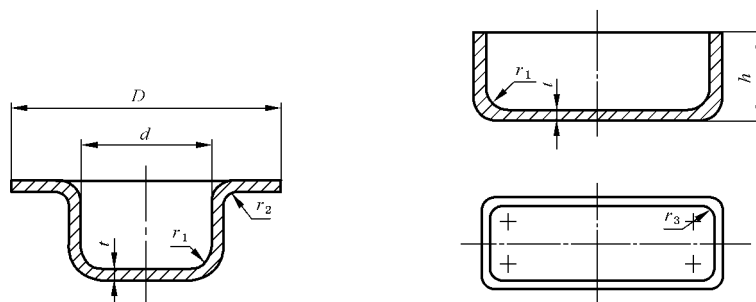


图 3 拉深件的线性尺寸