



Серія MAG

Монітор OLED

MAG 271QPX QD-OLED (3CD8)

MAG 321UPX QD-OLED (3DD3)

Посібник користувача

Зміст

Початок експлуатації	3
Комплект містить	3
Встановлення підставки монітора	4
Регулювання монітора	5
Загальний огляд монітора	7
Підключення монітора до ПК.....	10
Налаштування EM.....	11
Navi Key (Клавіша навігації).....	11
Гарячі клавіші.....	11
Меню EM.....	12
G.I.....	13
Gaming (Ігри).....	14
Professional (Професійний)	15
Image (Зображення).....	16
Input Source (Джерело входу).....	17
PIP/PBP	18
Navi Key (Клавіша навігації).....	19
Settings (Налаштування)	19
MSI OLED Care (Догляд за OLED MSI).....	20
Технічні характеристики	23
Попередньо налаштовані режими показу.....	25
Усунення несправностей.....	29
Правила техніки безпеки	30
Сертифікат TÜV Rheinland.....	32
Примітки про нормативи.....	33

Редакція

V1.0, 2023/12

Початок експлуатації

У цьому розділі наведено інформацію про налаштування апаратного забезпечення. Підключаючи пристрої, будьте обережні, утримуючи їх. Користуйтеся заземленим ремінцем на зап'ясток, щоб уникати статичної електрики.

Комплект містить

Монітор	MAG 271QPX QD-OLED MAG 321UPX QD-OLED
Документація	Короткий посібник користувача
Акcesуари	Підставка
	Підставка підставки з гвинтом(ами)
	Гвинт(и) для кронштейну для монтажу на стіну
	Шнур живлення
Кабелі	Кабель ультрависокої швидкості HDMI™ (Додатково)

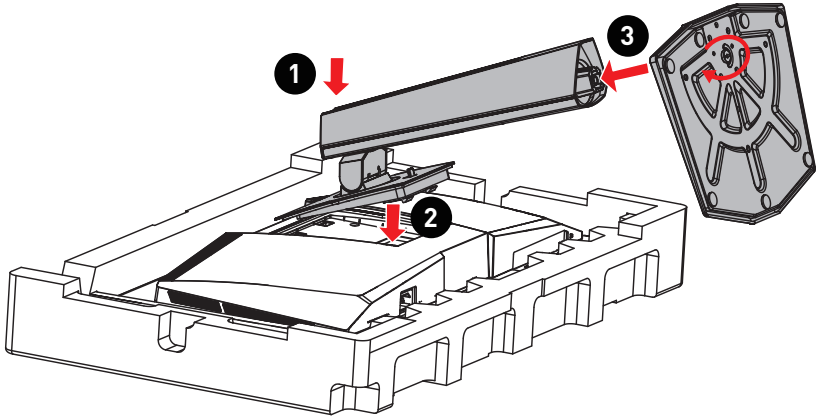


Важливо

- Зверніться у місце придбання або до розповсюджувача, якщо будь-який предмет пошкоджений або відсутній.
- Вміст комплекту може відрізнятися залежно від країни.
- Шнур живлення з комплекту надано ексклюзивно для цього монітору. Він не може застосовуватися з іншим виробами.

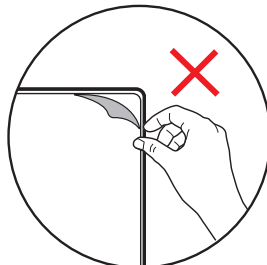
Встановлення підставки монітора

1. Залиште монітор в його захисній упаковці з поролону. Зрівняйте підставку з жолобом на моніторі.
2. Натискайте на підставку в напрямку жолоба на моніторі, доки вона не закріпиться на своєму місці.
3. Приєднайте основу до підставки і затягніть гвинт основи, щоб закріпити її.
4. Перш ніж встановлювати монітор вертикально, переконайтеся, що конструкцію підставки правильно встановлено.



Важливо

- Розташуйте монітор на м'якій захищеній поверхні, щоб уникнути подряпин на панелі дисплею.
- Не застосовуйте до панелі гострі предмети.
- Жолобок для інсталяції кронштейну підставки також можна застосувати для монтажу на стіну. Зверніться до розповсюджувача по правильний набір для монтажу на стіну.
- На цьому виробі НЕМА захисної плівки, яку могли б зняти користувачі! Будь-які механічні пошкодження виробу, включаючи зняття поляризаційної плівки, можуть вплинути на гарантію!



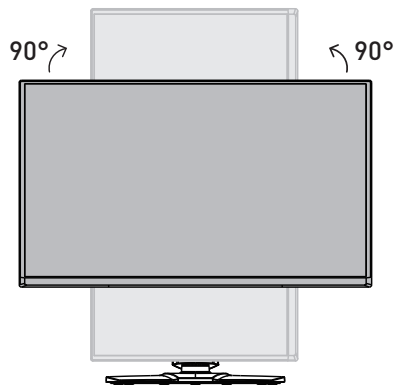
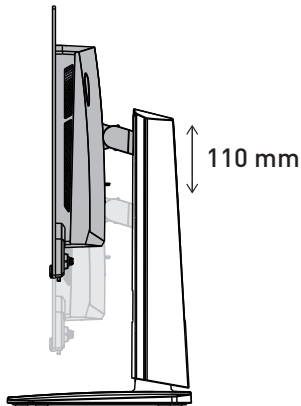
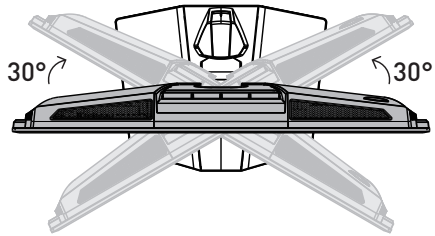
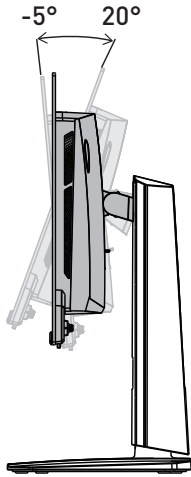
Регулювання монітора

Цей монітор створено для максимізації комфорту перегляду завдяки здатностям до регулювання.

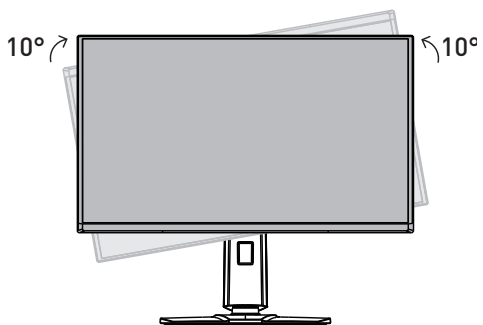
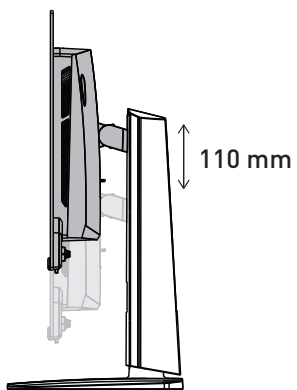
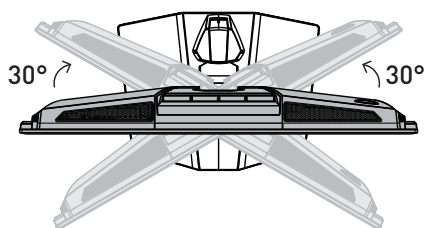
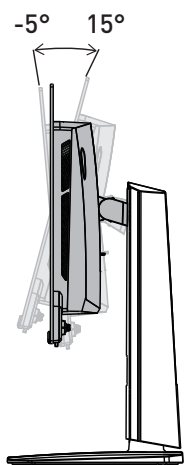


- Уникайте торкатися панелі дисплею, регулюючи монітор.
- Перед обертанням трохи відхиліть монітор назад.

MAG 271QPX QD-OLED



MAG 321UPX QD-OLED



以上内容仅为本文档的试下载部分，为可阅读页数的一半内容。如要下载或阅读全文，请访问：<https://d.book118.com/618104124032006044>