

温州市普通高中 2023 届高三第一次适应性考试

物理试题卷

2022.11

考生须知：

1. 本试卷分选择题和非选择题两部分，共 8 页，满分 100 分，考试时间 90 分钟。
2. 考生答题前、务必将自己的姓名、准考证号用黑色字迹的签字笔或钢笔填写在答题卷上。
3. 选择题的答案须用 2B 铅笔将答题卷上对应题目的答案标号涂黑，如要线动，须将原填涂处用橡皮擦净。
4. 非选择题的答案须用黑色字迹的签字笔或钢笔写在答题卷上相应区域内，作图时可先使用 2B 铅笔、确定后须用黑色字迹的签字笔或钢笔描黑，答案写在本试题卷上无效。
5. 可能用到的相关参数：重力加速度 g 均取 10m/s^2 。

选择题部分

一、选择题 I（本题共 12 小题，每小题 3 分，共 36 分。每小题列出的四个备选项中只有一个是符合题目要求的。不选、多选、错选均不得分）

1. 下列物理量属于矢量的是（ ）

A. 温度 B. 加速度 C. 磁通量 D. 电流强度

2. 如图所示的我国第三艘航空母舰“福建舰”，在 2022 年 6 月 17 日移出船坞下水废计划开展航行试验。下列情况中“福建舰”可视为质点的是（ ）



A. 研究航行路线时 B. 弹射舰载机时
C. 移出船坞下水时 D. 用操作仪把控方向时

3. 下列陈述与事实相符的是（ ）

A. 法拉第提出分子电流假说
B. 开普勒测出万有引力常量
C. 库仑最早测得元电荷 e 的数值
D. 赫兹用实验证实了电磁波的存在

4. 如图所示是户外露营中使用的一种便携式三脚架，它由三根完全相同的轻杆通过铰链组合在一起，每根轻杆均可绕铰链自由转动，将三脚架静止放在水平地面上，吊锅通过细铁链静止悬挂在三脚架正中央，三脚架正中央离地高度为 h 且小于杆长，吊锅和细铁链的总质量为 m ，支

架与铰链间的摩擦忽略不计，则（ ）



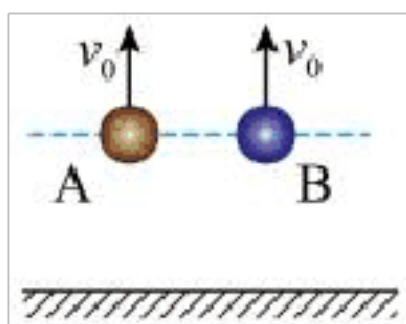
- A. 吊锅受 3 个力
- B. 减小 h 时，每根轻杆对地面压力减小
- C. 减小 h 时，每根轻杆对地面摩擦力增大
- D. 每根轻杆受到地面的作用力大小为 $\frac{1}{3}mg$

5. 2022 年 7 月 25 日，问天实验舱成功与轨道高度约为 430km 的天和核心舱完成对接如图所示，对接后组合体绕地球的运动可视为匀速圆周运动。已知地球半径 R ，引力常量 G ，地球表面重力加速度 g ，根据题中所给条件，下列说法正确的是（ ）



- A. 组合体的周期大于 24 小时
- B. 可以计算出地球的平均密度
- C. 组合体的向心加速度小于赤道上物体随地球自转的向心加速度
- D. 若实验舱内有一单摆装置，将摆球拉开一个小角度静止释放会做简谐运动

6. 如图所示，A、B 两小球在距水平地面同一高度处，以相同初速度 v_0 同时竖直向上抛出，运动过程中的机械能分别为 E_A 和 E_B ，加速度大小分别为 a_A 和 a_B 。已知 $m_A > m_B$ ，下列说法正确的是（ ）



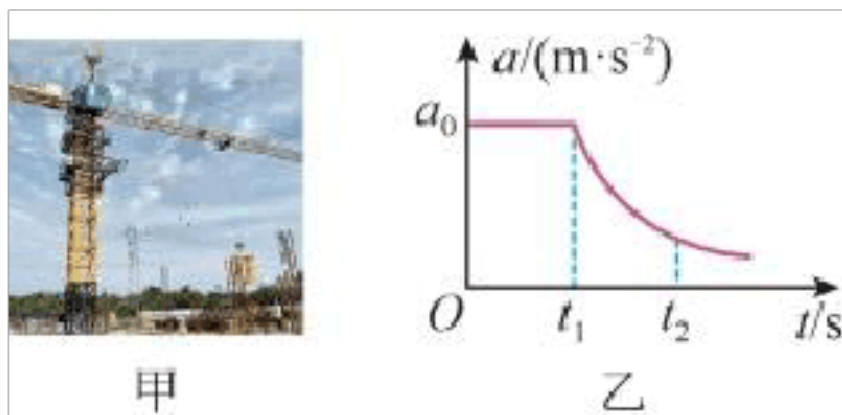
- A. 若不计空气阻力，以抛出所在的水平面为零势能面， $E_A = E_B$

B. 若不计空气阻力，以 A 球的最高点所在水平面为零势能面， $E_A > E_B$

C. 若两球受到大小不变且相等的空气阻力，则两球上升的过程中， $a_A > a_B$

D. 若两球受到大小不变且相等的空气阻力，则两球下落的过程中， $a_A > a_B$

7. 2021 年 10 月 25 日，如图甲所示的全球最大“上回转塔机”成功首发下线，又树立了一面“中国高端制造”的新旗帜。若该起重机某次从 $t = 0$ 时刻由静止开始向上提升质量为 m 的物体，其 $a-t$ 图像如图乙所示， t_1 时达到额定功率， $t_1 \sim t_2$ 时间内起重机保持额定功率运动，重力加速度为 g ，不计其它阻力，下列说法正确的是（ ）



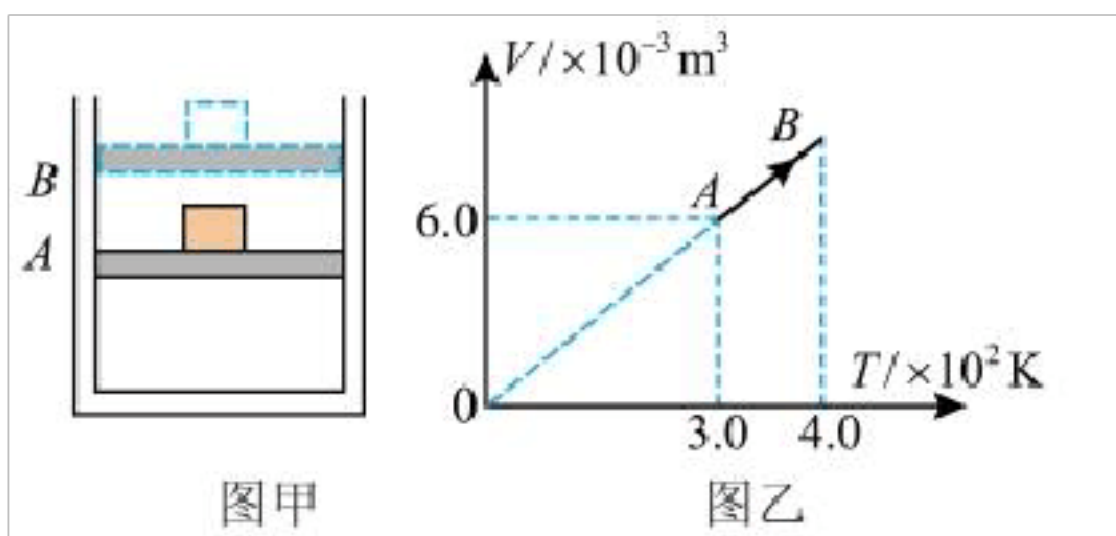
A. $0 \sim t_1$ 时间内物体处于失重状态

B. $t_1 \sim t_2$ 时间内物体做减速运动

C. $0 \sim t_1$ 时间内重力对物体做功为 $-\frac{1}{2}m(a_0 t_1)^2$

D. $t_1 \sim t_2$ 时间内起重机额定功率为 $(mg + ma_0)a_0 t_1$

8. 如图甲所示，在竖直放置的圆柱形容器内用横截面积 $S = 100\text{cm}^2$ 的质量不计且光滑的活塞密封一定质量的气体，活塞上静止一质量为 m 的重物。图乙是密闭气体从状态 A 变化到状态 B 的 $V-T$ 图像，密闭气体在 A 点的压强 $p_A = 1.03 \times 10^5 \text{Pa}$ ，从状态 A 变化到状态 B 的过程中吸收热量 $Q = 500\text{J}$ 。已知外界大气压强 $p_0 = 1.01 \times 10^5 \text{Pa}$ ，下列说法正确的是（ ）



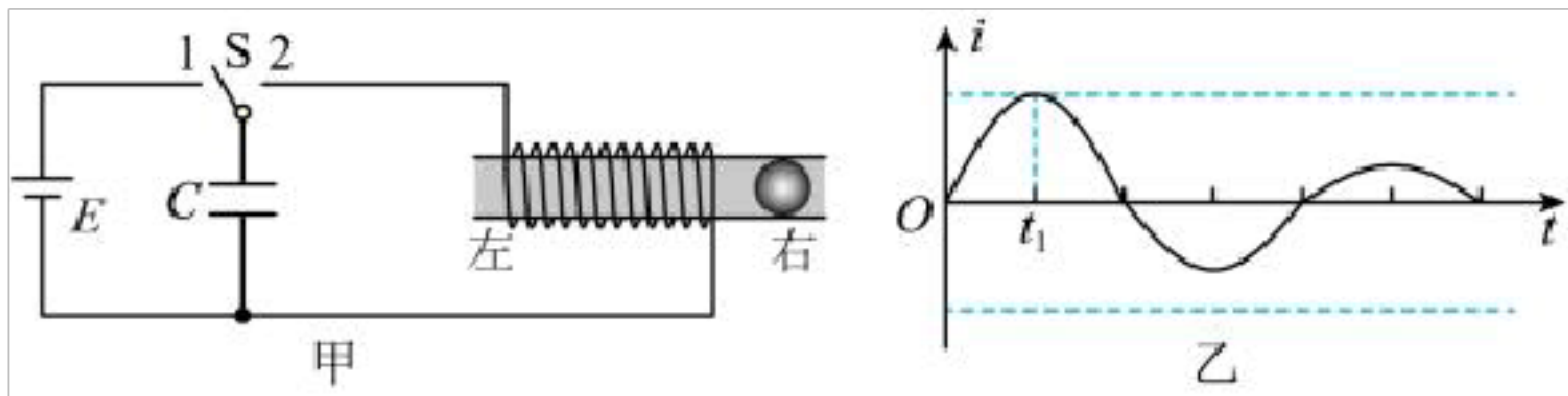
A. 重物质量 $m = 1\text{kg}$

B. 气体在状态 B 时的体积为 $8.0 \times 10^{-2} \text{m}^3$

C. 从状态 A 变化到状态 B 的过程，气体对外界做功 202J

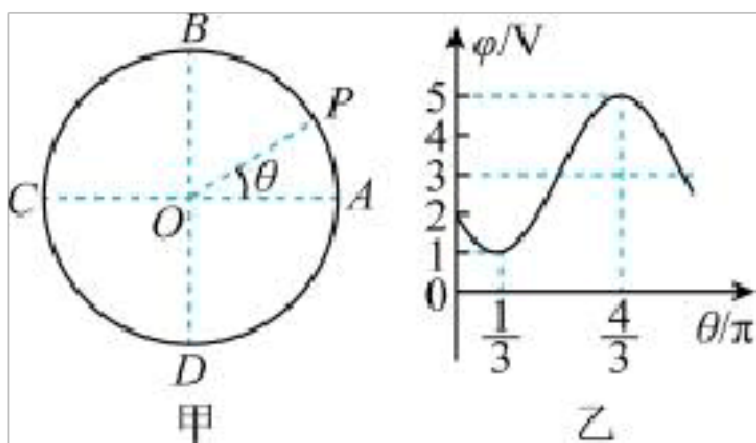
D. 从状态 A 变化到状态 B 的过程，气体的内能增加 294J

9. 如图甲所示为某一电磁炮原理示意图，图中有直流电源、电容器，线圈套在中空并内侧光滑的绝缘管上，将直径略小于管内径的金属小球静置于管内。开关 S 接 1 使电容器完全充电，开关接 2 时开始计时，通过线圈的电流随时间的变化规律如图乙所示，金属小球在 $0-t_1$ 时间内被加速发射出去 (t_1 时刻刚好运动到右侧管口)。在 $0-t_1$ 时间内，下列说法正确的是 ()



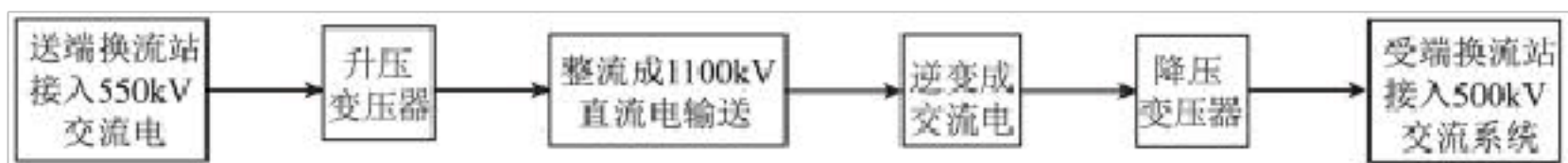
- A. 小球的加速度一直增大 B. 线圈中产生的磁场方向向左
C. 小球中产生的涡流一直减小 D. 电容器储存的电能全部转化为小球的动能

10. 如图甲所示，圆形区域 $ABCD$ 处在平行于纸面的匀强电场中，圆心为 O ，半径为 $R = 0.1\text{m}$ 。 P 为圆弧上的一个点， PO 连线逆时针转动， θ 为 PO 连线从 AO 位置开始旋转的角度， P 点电势随 θ 变化如图乙所示。下列说法正确的是 ()



- A. 匀强电场的场强大小为 10V/m
B. 匀强电场的场强方向垂直 AC 连线向上
C. 一电子从 A 点沿圆弧运动到 C 点，电势能减小 $2e\text{V}$
D. 一电子从 B 点沿圆弧逆时针运动到 D 点，电场力先做负功后做正功

11. 我国已投产运行的 1100kV 特高压直流输电工程是目前世界上电压等级最高、输送容量最大、输送距离最远、技术水平最先进的输电工程，输送电功率最大可达 1200 万千瓦。输电线路流程和数据可简化为如图所示，若直流线路的输电线总电阻为 10Ω ，变压与整流等造成的能量损失均不计，直流和交流逆变时有效值不发生改变。当直流线路输电电流为 $4 \times 10^3\text{A}$ 时，下列说法正确的是 ()

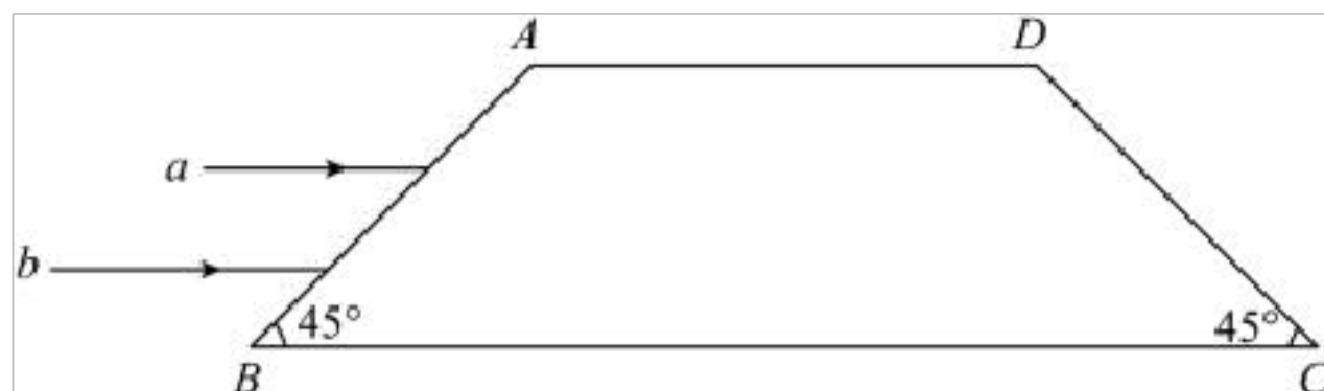


- A. 输送电功率为 $1.2 \times 10^{10}\text{W}$
B. 降压变压器匝数比为 $11:5$

C. 直流输电线上损失的功率为 $1.6 \times 10^7 \text{ W}$ ，损失的电压为 40 kV

D. 若保持输送电功率不变，改用 550 kV 输电，直流输电线上损失的功率为 $6.4 \times 10^8 \text{ W}$

12. 如图所示 $ABCD$ 是底角为 45° 的等腰梯形的棱镜横截面，与底边 BC 平行两束单色光 a 、 b （间距可调）从 AB 边射入，经 BC 边反射从 CD 边射出（图中未画出）。已知棱镜对 a 、 b 两束光的折射率满足 $n_a > n_b > \sqrt{2}$ ，下列说法正确的是（ ）



A. a 、 b 两束光不可能从 CD 边同一位置射出

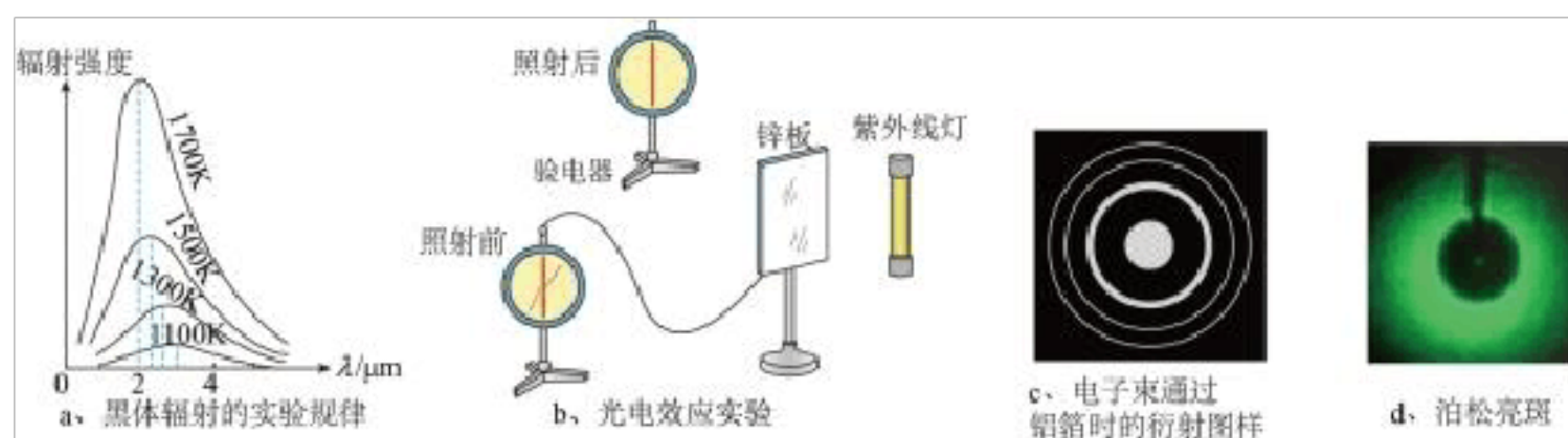
B. a 光从 CD 边射出位置一定离底边 BC 更近

C. b 光从 AB 边射入到 CD 边射出时间一定更短

D. a 、 b 两束光从 AB 边射入到 CD 边射出时间可能一样长

二、选择题 II（本题共 3 小题，每小题 3 分，共 9 分。每小题列出的四个备选项中至少有一个符合题目要求的。全部选对的得 3 分，选对但不全的得 1 分，有选错的得 0 分）

13. 关于下列四幅图的说法正确的是（ ）



A. 普朗克用能量量子化的假说，成功解释了黑体辐射规律

B. 光电效应中，光电子的最大初动能与入射光的频率成正比

C. 电子束通过铝箔时形成的衍射图样，证实了电子具有波动性

D. 光照到不透明的小圆盘上出现了泊松亮斑，这是光的偏振现象

14. 如图所示我国自主三代压水堆核电“华龙一号”示范工程，在 2022 年 3 月 25 日全面建成投运。“华龙一号”利用核裂变发电，其中一种典型的核反应方程是

${}_{92}^{235}\text{U} + {}_0^1\text{n} \rightarrow {}_{56}^{141}\text{Ba} + {}_{36}^{92}\text{Kr} + a\text{X}$ ， X 是某种粒子， a 是 X 粒子的个数，用 m_1 、 m_2 、 m_3 分别表示

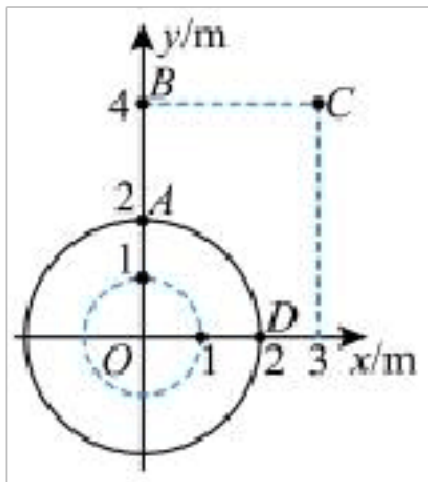
${}_{92}^{235}\text{U}$ 、 ${}_{56}^{141}\text{Ba}$ 、 ${}_{36}^{92}\text{Kr}$ 核的质量，反应中释放的核能为 ΔE ， c 为真空中的光速。关于该核反应，下

列说法正确的是（ ）



- A. X 为中子, $\alpha=3$ B. X 粒子的质量为 $\frac{\Delta E}{3c^2} + m_{Ba} + m_{Kr} - m_U$
- C. ${}_{92}^{235}\text{U}$ 的比结合能比 ${}_{56}^{141}\text{Ba}$ 和 ${}_{36}^{92}\text{Kr}$ 的都小 D. 可利用普通水作为慢化剂减慢裂变反应速度

15. 如图所示, 在均匀介质中, 坐标系 xOy 位于水平面内。O 点处的波源从 $t=0$ 时刻开始沿垂直于 xOy 水平面的 z 轴做简谐运动, 其位移随时间变化关系 $z = 2\sin 5\pi t(\text{cm})$, 产生的机械波在 xOy 平面内传播。实线圆、虚线圆分别表示 t_0 时刻相邻的波峰和波谷, 且此时刻平面内只有一圈波谷, 则下列说法正确的是 ()

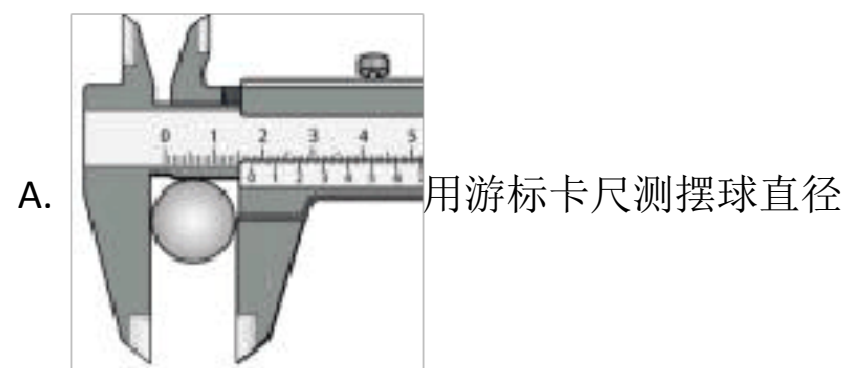


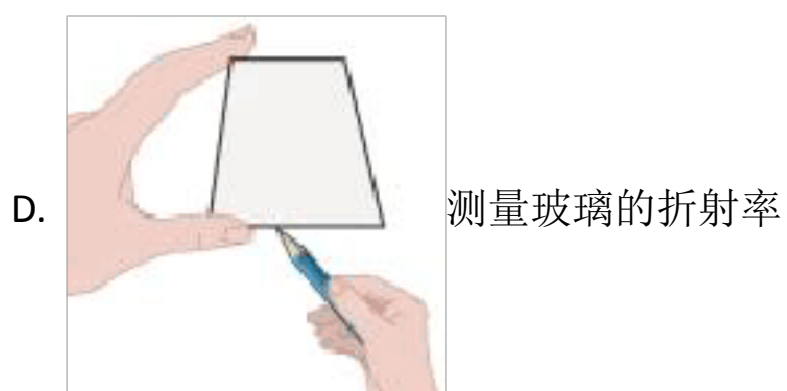
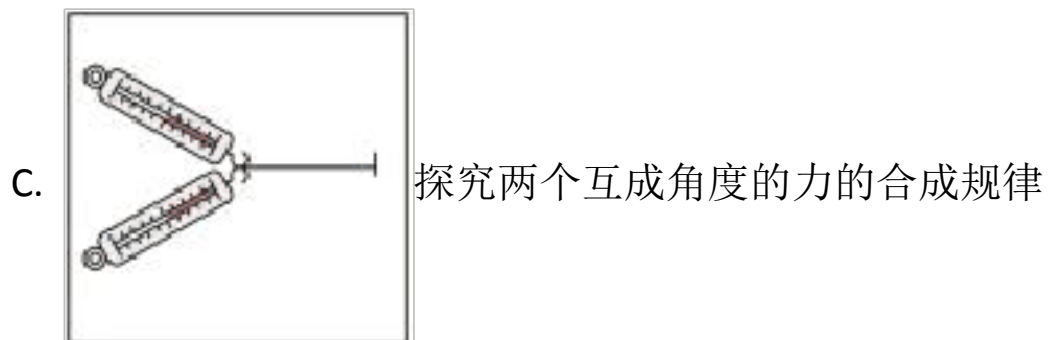
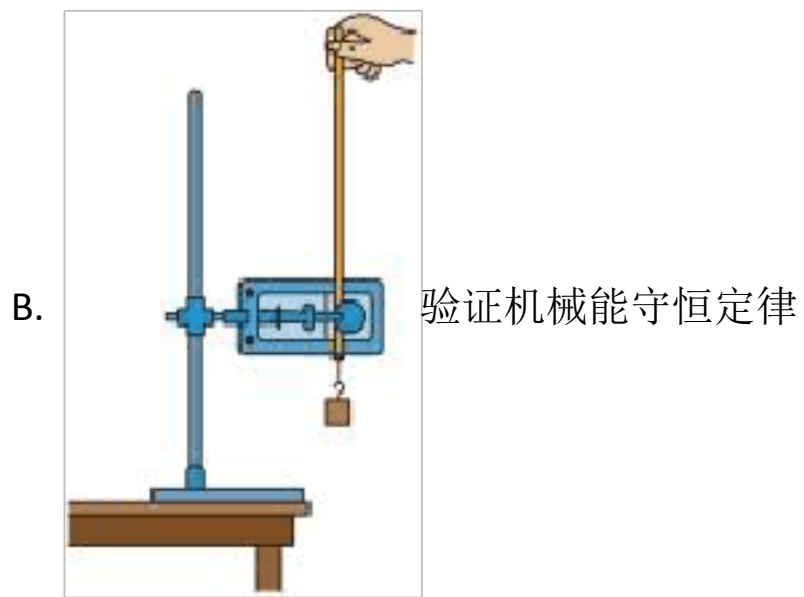
- A. 该机械波的传播速度为 5m/s B. $t_0 = 0.5\text{s}$
- C. $t = 1.45\text{s}$ 时, B 处质点的速度方向为 z 轴正方向 D. $t = 0.8\text{s}$ 至 $t = 1.6\text{s}$ 时间内, C 处质点运动的路程为 16cm

非选择题部分

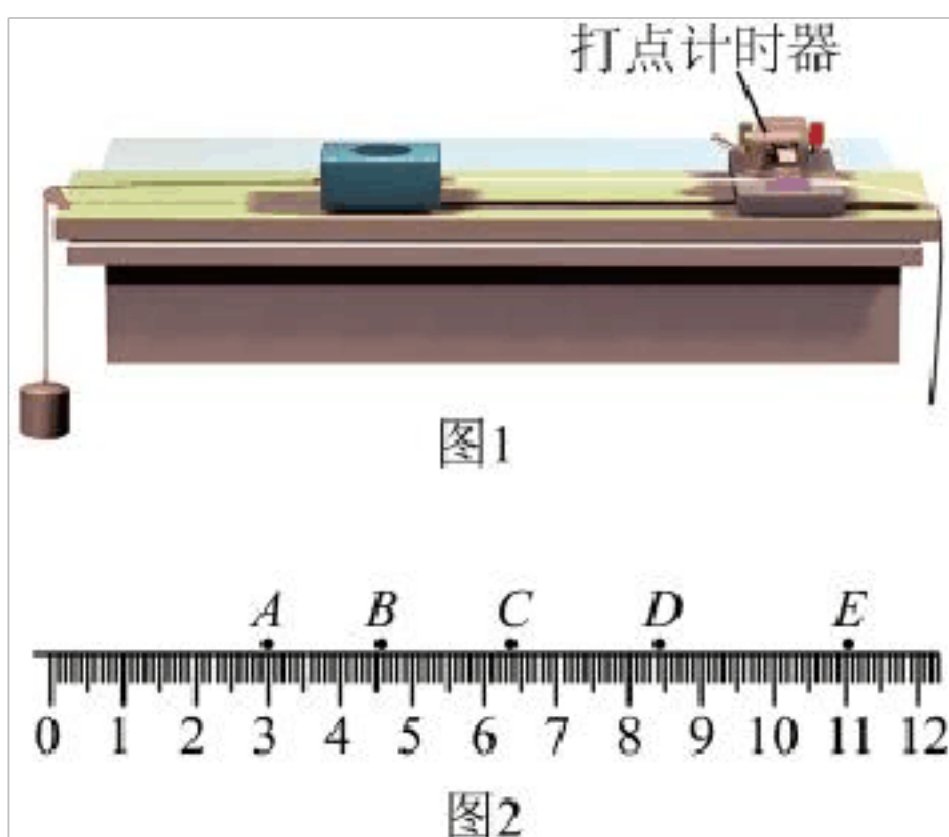
三、非选择题 (本题共 6 小题, 共 55 分)

16. 下列四幅实验操作情景, 其中操作正确的是_____。





17. 小明同学用如图 1 所示的装置“探究加速度与力、质量的关系”。他在实验中每次改变小车的
质量后，都_____（选填“需要”或“不需要”）重新补偿阻力。图 2 是他在实验中
得到的一条纸带，纸带上 A、B、C、D、E 为计数点，相邻计数点间的时间间隔为 0.04s，由纸带
可知小车的加速度大小为_____ m/s^2 （结果保留两位有效数字）。由此可以判断钩码质
量_____（选填“满足”或“不满足”）本实验要求。



18. 小明同学在做“用油膜法估测油酸分子的大小”的实验后，发现他测量出的分子直径明显
偏大，出现这种情况的可能原因是（ ）

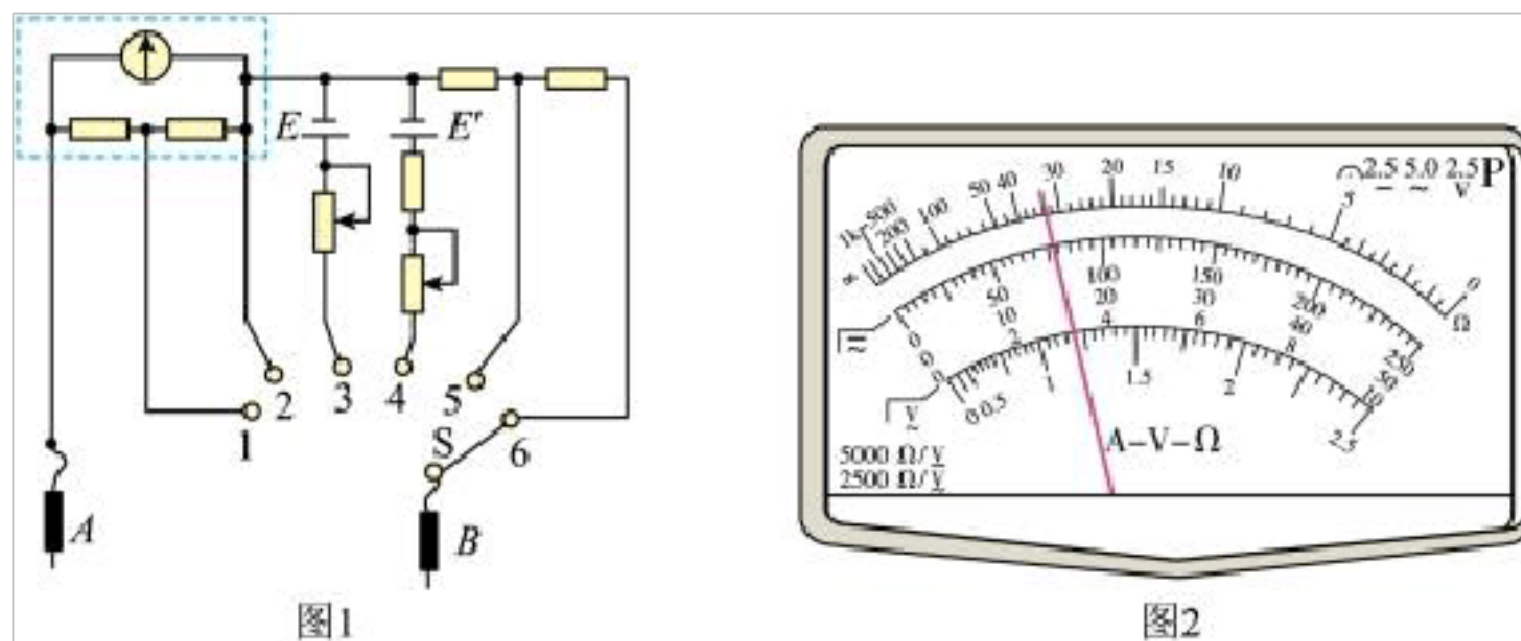
A. 水面上痱子粉撒得太多，油膜没有充分展开

B. 将滴入的油酸酒精溶液体积作为油酸体积进行计算

C. 求每滴溶液体积时，1mL 的溶液的滴数多计了 5 滴

D. 油酸酒精溶液久置，酒精挥发使溶液的浓度发生了变化

19. (1) 图 1 是一个多量程多用电表的简化电路图。当选择开关 S 旋到 5 或 6 位置时，可用来测量_____ (选填“电流”或“电压”或“电阻”)，其中 S 旋到 6 位置时比 5 位置的量程较_____ (选填“大”或“小”)。将多用电表选择开关旋到“50V”直流电压挡，测量某直流电源电压，正确操作后表盘指针如图 2 所示，其示数为_____V。



(2) 在“电池电动势和内阻的测量”实验中，除一节干电池、电键和导线外，还提供了如下器材：

A. 电流表 A_1 (量程为 1mA，内阻 $r_1 = 90\Omega$)

B. 电流表 A_2 (量程为 300mA，内阻 $r_2 = 0.3\Omega$)

C. 电压表 V (量程为 6V，内阻 R_V 约为 $2k\Omega$)

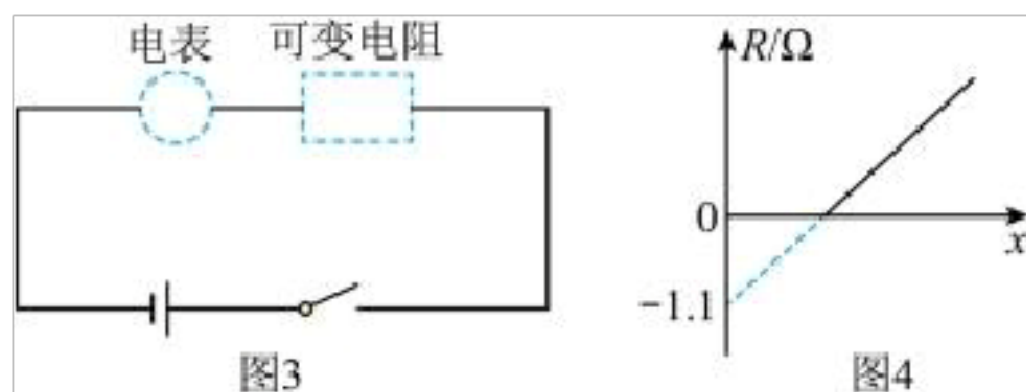
D. 可变电阻 R_1 ：电阻箱 (阻值可调范围 $0 \sim 999.9\Omega$)

E. 可变电阻 R_2 ：滑动变阻器 (阻值变化范围 $0 \sim 100\Omega$)

某同学设计的电路图如图 3 所示，电表应选择_____ (选填“A”或“B”或“C”)，可变电阻应选择_____ (选填“D”或“E”)。正确操作后，利用测得的数据得到如图 4 所示

的图像，图像横坐标 x 表示的物理量是_____ (选填“ I ”或“ $\frac{1}{I}$ ”或“ U ”或“ $\frac{1}{U}$ ”)，

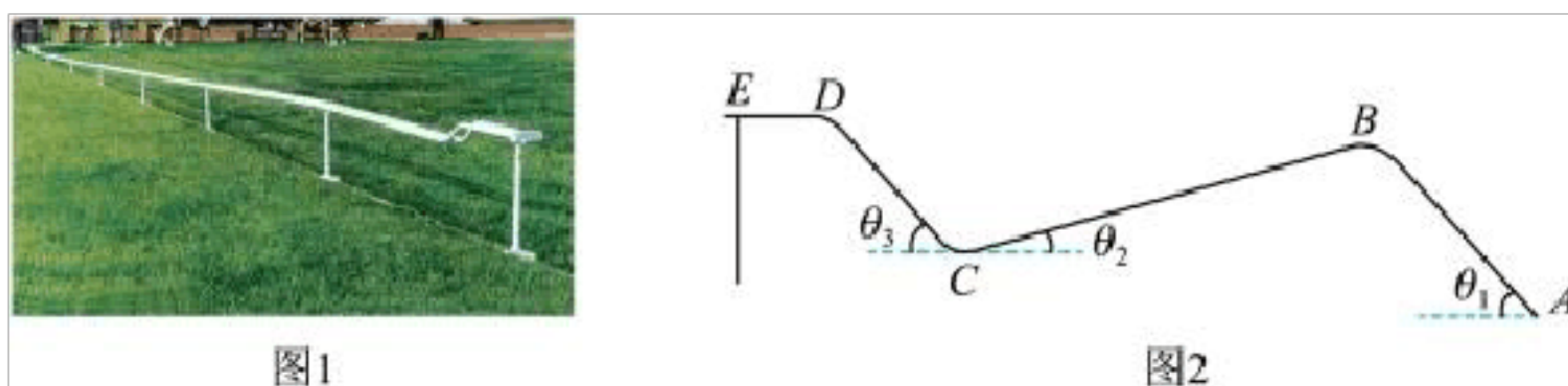
该电池的内阻_____ Ω 。



20. 2022 年 10 月，某学校举办校运动会，在铅球比赛场地上放置了一个铅球回收架，以便于回收选手投出的铅球。图 1 所示是铅球回收架的最后一段轨道，可简化为如图 2 所示的 $ABCDE$ 轨

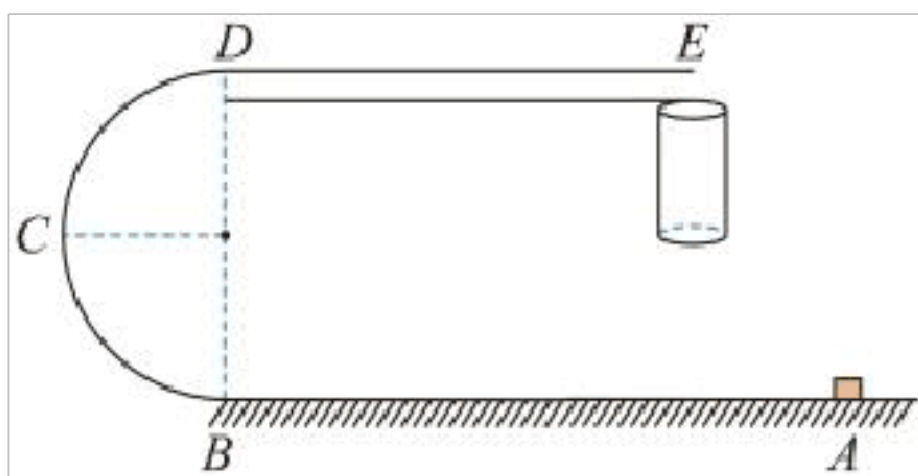
道，其中 AB 、 BC 、 CD 轨道均为直轨道且平滑连接，长度分别为 $L_{AB} = 1.0\text{m}$ 、 $L_{BC} = 1.6\text{m}$ 、 $L_{CD} = 0.6\text{m}$ ，与水平方向的夹角分别为 $\theta_1 = 37^\circ$ 、 $\theta_2 = 15^\circ$ 、 $\theta_3 = 37^\circ$ 。一质量 $m = 4\text{kg}$ 的铅球，从 A 点以某一速度冲上 AB 轨道，运动到 B 点时速度恰好为 0，然后经过 BC 轨道冲上 CD 轨道。若铅球在 AB 、 CD 轨道运动时所受的轨道阻力恒为 $F_{f1} = 8\text{N}$ ，在 BC 轨道运动时所受的轨道阻力恒为 $F_{f2} = 9.6\text{N}$ ，不计其它阻力，铅球大小可忽略。（取 $\sin 37^\circ = 0.6$ ， $\cos 37^\circ = 0.8$ ， $\sin 15^\circ = 0.26$ ， $\cos 15^\circ = 0.96$ ），求铅球

- (1) 冲上 AB 轨道时的初速度大小 v_A ；
- (2) 运动到轨道 C 点时的速度大小 v_C ；
- (3) 从轨道 A 点到在 CD 轨道上速度第一次减为零时所用的总时间 $t_{\text{总}}$ 。



21. 如图所示，水平轨道 AB 长度 $L_1 = 1.3\text{m}$ ，其左端 B 点与半径 $R = 0.4\text{m}$ 的半圆形竖直轨道 BCD 平滑连接。轨道 BCD 最高点 D 与长度 $L_2 = 1.0\text{m}$ 的水平细圆管道 DE 平滑连接。管道 DE 与竖直放置的光滑圆筒上边缘 E 点相切，圆筒半径 $r = \frac{\sqrt{10}}{60}\text{m}$ 、高度 $h = \frac{5}{9}\text{m}$ 。质量 $m = 0.5\text{kg}$ 、可视为质点的小滑块，从 A 点处以初动能 E_{k0} 向左运动，与 AB 间的动摩擦因数 $\mu = 0.2$ ，与其它轨道间的摩擦以及空气阻力均忽略不计。

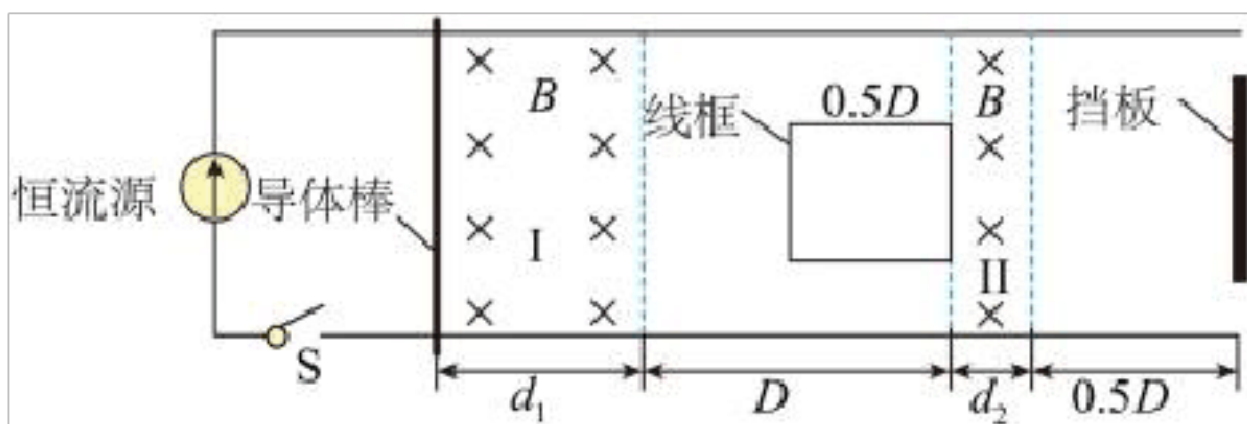
- (1) 若小滑块恰好能通过最高点 D ，求滑块经过 B 点时对半圆形轨道的压力大小 F_N ；
- (2) 为使小滑块不脱离轨道并最终停在 AB 两点之间，求滑块的初动能 E_{k0} 的范围；
- (3) 若小滑块能从 D 点水平滑入管道 DE ，并从 E 点滑入圆筒后紧贴内壁运动，再从 E 点正下方离开圆筒后，滑块落在 AB 两点之间，求滑块在 E 点的速度大小 v_E 。（ π 取 $\sqrt{10}$ ）



22. 如图所示，间距 $L = 2.0\text{m}$ 的平行金属导轨放置在绝缘水平面上，导轨左端连接输出电流

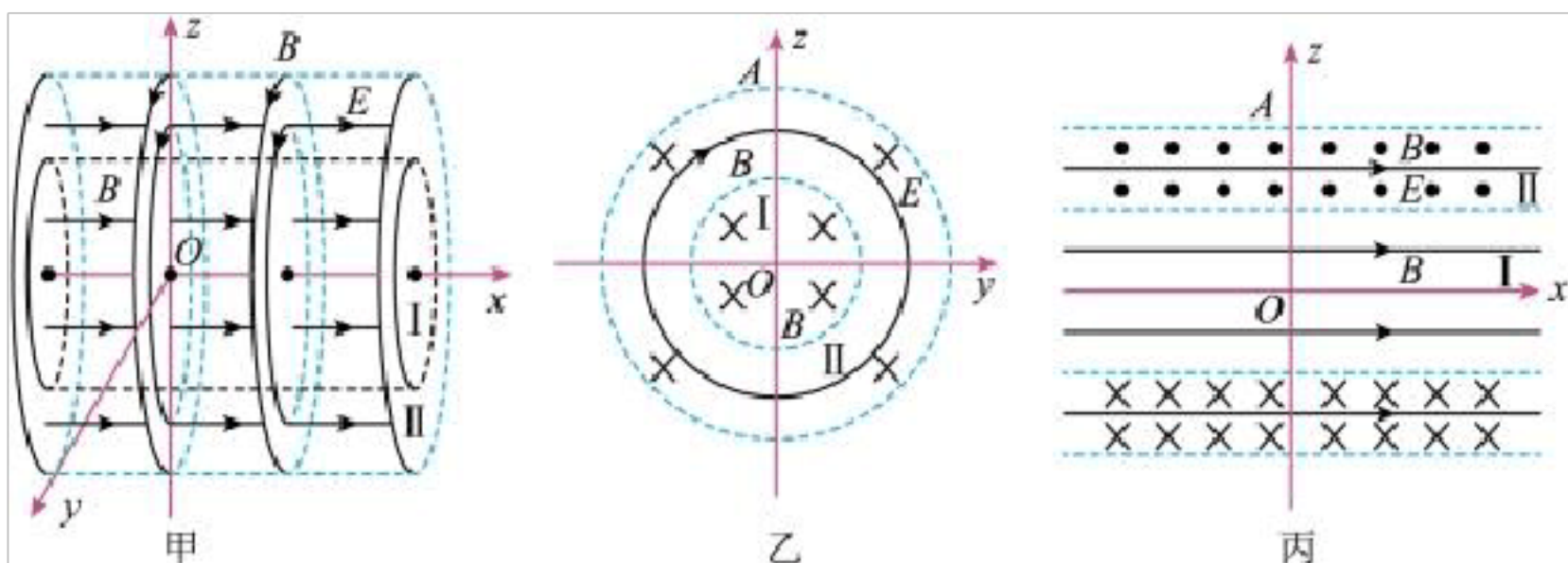
$I = 0.5\text{A}$ 的恒流源. 空间分布两个宽度分别为 $d_1 = \frac{9}{8}\text{m}$ 和 $d_2 = \frac{2}{5}\text{m}$ 、间距 $D = 2.0\text{m}$ 的匀强磁场区域 I 和 II, 两磁场磁感应强度大小均为 $B = 0.5\text{T}$, 方向均竖直向下. 质量 $m = 0.5\text{kg}$ 、电阻为 R_1 的导体棒静止于区域 I 左边界, 质量 $m = 0.5\text{kg}$ 、边长为 $0.5D$ 、电阻 $R_2 = 2.0\Omega$ 的正方形单匝线框的右边紧靠区域 II 左边界; 一竖直固定挡板与区域 II 的右边界距离为 $0.5D$. 某时刻闭合开关 S , 导体棒开始向右运动. 已知导体棒与线框、线框与竖直挡板之间均发生弹性碰撞, 导体棒始终与导轨接触并且相互垂直, 不计一切摩擦和空气阻力. 求:

- (1) 导体棒第一次离开区域 I 时的速度大小 v_1 ;
- (2) 线框与导体棒从第 1 次碰撞至它们第 2 次碰撞过程中, 线框产生的焦耳热 Q ;
- (3) 线框与导体棒碰撞的次数 n , 以及导体棒在磁场区域 I 中运动的总时间 $t_{\text{总}}$.



23. 如图甲所示, 空间存在两边界为同轴圆柱面的电磁场区域 I、II, 区域 II 位于区域 I 外侧, 圆柱面的轴线沿空间直角坐标系 $Oxyz$ 的 x 轴方向. 半径 $R = 0.05\text{m}$ 的足够长水平圆柱形区域 I 内分布着沿 x 轴正方向的匀强磁场, 磁感应强度大小 $B = 4 \times 10^{-3}\text{T}$; 沿 x 轴正方向观察电磁场分布如图乙, 宽度 $d = 0.05\text{m}$ 的区域 II 同时存在电、磁场, 电场强度 $E = 40\text{N/C}$ 的匀强电场沿 x 轴正方向, 磁场的磁感应强度大小也为 $B = 4 \times 10^{-3}\text{T}$ 、磁感线与圆弧边界平行且顺时针方向. 沿 y 轴负方向观察电磁场分布如图丙. 比荷 $\frac{q}{m} = 5 \times 10^7\text{C/kg}$ 的带正电粒子, 从坐标为 $(0, 0, 0.10\text{m})$ 的 A 点以一定初速度沿 z 轴负方向进入区域 II. (不计粒子的重力和空气阻力)

- (1) 该粒子若以速度 v_0 沿直线通过区域 II, 求速度 v_0 大小以及它在区域 I 中运动的半径;
- (2) 若撤去区域 II 的电场, 求该粒子以速度 $2v_0$ 从进入区域 II 到离开区域 I 运动的总时间;
- (3) 若撤去区域 II 的磁场, 该粒子以速度 v_0 进入区域 II, 求它第二次离开区域 II 的位置坐标.



答案及解析

1. 【答案】B

【解析】

【详解】AC. 温度和磁通量只有大小，没有方向，是标量，故 AC 错误；

B. 加速度既有大小又有方向，运算时遵循平行四边形定则，是矢量，故 B 正确；

D. 电流有方向，其方向表示正电荷定向移动的方向，但电流运算时不遵守平行四边形定则，因此电流是标量，故 D 错误。

故选 B。

2. 【答案】A

【解析】

【详解】A. 依题意，当研究船坞的航行路线时，船坞的形状和大小可以忽略不计，船坞可以看成质点，故 A 正确；

BCD. 当研究弹射舰载机时、移出船坞下水时、用操作仪把控方向时，由于船坞的形状及大小对研究的问题影响较大，所以船坞均不能看成质点，故 BCD 错误。

故选 A。

3. 【答案】D

【解析】

【详解】A. 安培提出了分子电流假说，故 A 错误；

B. 卡文迪许测出万有引力常量，故 B 错误；

C. 密立根最早测得元电荷 e 的数值，故 C 错误；

D. 赫兹用实验证实了电磁波的存在，故 D 正确。

故选 D。

4. 【答案】C

【解析】

【详解】A. 吊锅受到自身重力及细铁链的拉力两个力的作用，故 A 错误；

B. 以整个装置为研究对象，设地面对每根杆的支持力为 N ，根据受力平衡可得

$$3N = mg$$

解得

$$N = \frac{1}{3}mg$$

显然减小 h ， N 仍然保持不变，根据牛顿第三定律知每根杆对地面的压力不变，B 错误；

C. 以吊锅和细铁链为研究对象，设每根杆中的弹力为 F_n ，杆与竖直方向夹角为 θ ，在竖直方向上，受力平衡有

$$3F_N \cos \theta = mg$$

解得

$$F_N = \frac{mg}{3 \cos \theta}$$

水平方向上，地面对杆的摩擦力为

$$f = F_N \sin \theta = \frac{mg}{3 \cos \theta} \sin \theta = \frac{1}{3} mg \tan \theta$$

当减小 h 时， θ 增大，则可知 f 增大，根据牛顿第三定律可知：每根轻杆对地面的摩擦力均增大，故 C 正确。

D. 以杆为研究对象，设每根轻杆受到地面的作用力大小为 F ，则有

$$F = F_N = \frac{mg}{3 \cos \theta} > \frac{mg}{3}$$

故 D 错误。

故选 C。

5. 【答案】B

【解析】

【详解】A. 根据万有引力提供向心力，有

$$G \frac{Mm}{(R+h)^2} = m \left(\frac{2\pi}{T} \right)^2 (R+h)$$

解得

$$T = 2\pi \sqrt{\frac{(R+h)^3}{GM}}$$

由于组合体的轨道高度小于同步卫星的轨道高度，所以组合体的周期小于同步卫星的周期，即组合体的周期小于 24h，故 A 错误；

B. 根据万有引力与重力的关系，即

$$G \frac{Mm}{R^2} = mg$$

地球的密度为

$$\rho = \frac{M}{V} = \frac{M}{\frac{4}{3}\pi R^3}$$

联立解得

$$\rho = \frac{3g}{4\pi GR}$$

故 B 正确；

C. 根据万有引力提供向心力, 有

$$G \frac{Mm}{(R+h)^2} = ma_n$$

解得向心加速度为

$$a_n = \frac{GM}{(R+h)^2}$$

组合体的向心加速度大于同步卫星的向心加速度, 但由于同步卫星与赤道上的物体具有相同的角速度, 而同步卫星的半径大于赤道上物体的半径, 根据公式

$$a_n = \omega r^2$$

所以同步卫星的向心加速度大于赤道上物体的向心加速度, 则组合体的向心加速度大于赤道上物体的向心加速度, 故 C 错误;

D. 静止释放小球, 小球将无法做简谐运动, 小球处于完全失重状态, 故 D 错误。

故选 B。

6. 【答案】D

【解析】

【详解】A. 若不计空气阻力, 小球运动过程中机械能守恒, 若以抛出所在的水平面为零势能面, 则小球的机械能为

$$E_A = \frac{1}{2} m_A v_0^2$$
$$E_B = \frac{1}{2} m_B v_0^2$$

所以

$$E_A > E_B$$

故 A 错误;

B. 若不计空气阻力, 小球运动过程中机械能守恒, 小球只受重力作用, 两小球加速度相同, 均为重力加速度 g , 则小球上升的最大高度为

$$h_A = \frac{v_0^2}{2g} = h_B$$

以 A 球的最大高度所在的平面为零势能面, 则

$$E_A = \frac{1}{2} m_A v_0^2 - m_A g h_A$$
$$E_B = \frac{1}{2} m_B v_0^2 - m_B g h_B$$

所以

$$E_A = E_B$$

故 B 错误；

C. 若两球受到相等的空气阻力，上升过程，根据牛顿第二定律

$$m_A g + f = m_A a_A$$

$$m_B g + f = m_B a_B$$

解得加速度为

$$a_A = g + \frac{f}{m_A}$$

$$a_B = g + \frac{f}{m_B}$$

所以

$$a_A < a_B$$

故 C 错误；

D. 若两球受到相等的空气阻力，下落过程，根据牛顿第二定律

$$m_A g - f = m_A a_A$$

$$m_B g - f = m_B a_B$$

解得加速度为

$$a_A = g - \frac{f}{m_A}$$

$$a_B = g - \frac{f}{m_B}$$

所以

$$a_A > a_B$$

故 D 正确。

故选 D。

7. 【答案】D

【解析】

【详解】A. $0 \sim t_1$ 时间内物体向上做匀加速直线运动，因此物体处于超重状态，故 A 错误；

B. 由图像可知 $t_1 \sim t_2$ 时间内物体的加速度为正，做加速度减小的加速运动，故 B 错误；

C. t_1 时刻物体的位移为

以上内容仅为本文档的试下载部分，为可阅读页数的一半内容。如要下载或阅读全文，请访问：<https://d.book118.com/626241230114010035>