

UDC 621.882.082 : 006.72
J 04



中华人民共和国国家标准

GB/T 14791—93

螺 纹 术 语

The terms of screw threads

1993-12-28 发布

1994-10-01 实施

国家技术监督局 发布

1 主题内容与适用范围

本标准规定了螺纹的通用术语及其定义。
本标准适用于各种螺纹。

2 一般术语

2.1 螺旋线 helix

沿着圆柱或圆锥表面运动的点的轨迹,该点的轴向位移和相应的角位移成定比(见图 1)。

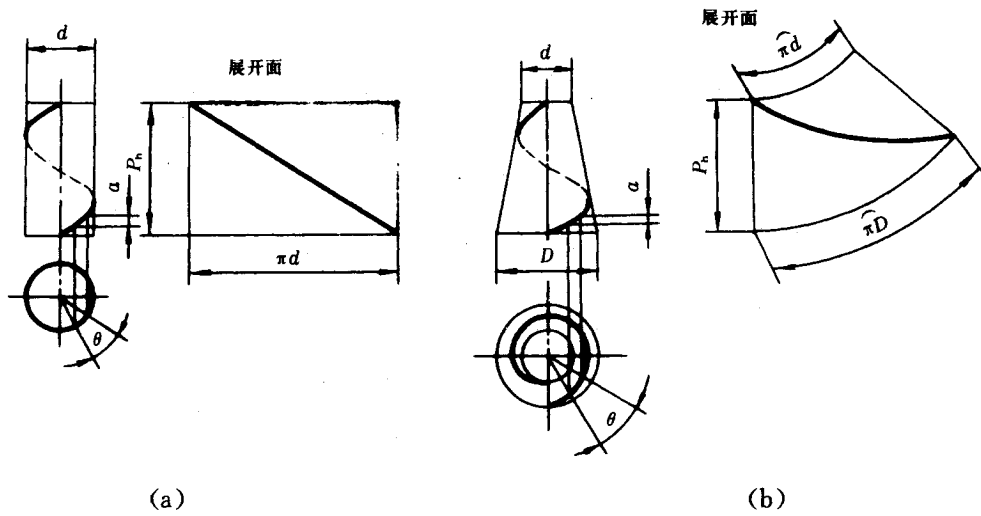


图 1

2.2 螺纹 screw thread

在圆柱或圆锥表面上,沿着螺旋线所形成的具有规定牙型的连续凸起(见图 2、图 3)。

注:凸起是指螺纹两侧面间的实体部分,又称牙。