



- SS_{4G}型电力机车控制管路系统



提供压缩空气



- SS_{4G}型电力机车辅助管路系统

撒砂器

风喇叭

刮雨器



控制管路系统、辅助管路系统

电力机车总体及走行部

SS₄G型电力机车空气管路系统

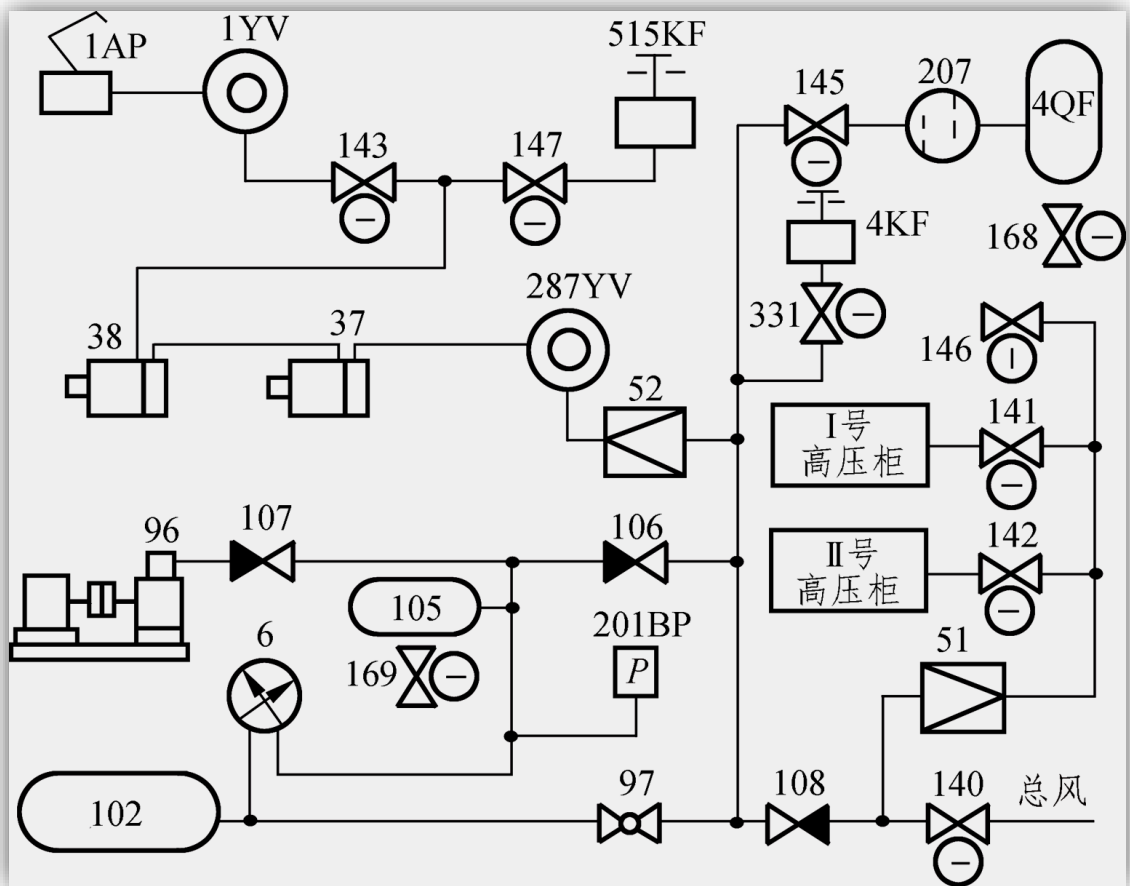
—控制管路及辅助管路系统

主讲人：李长留





- 正常运行时的总风缸供风—受电弓



SS_{4G}型电力机车控制管路系统原理图

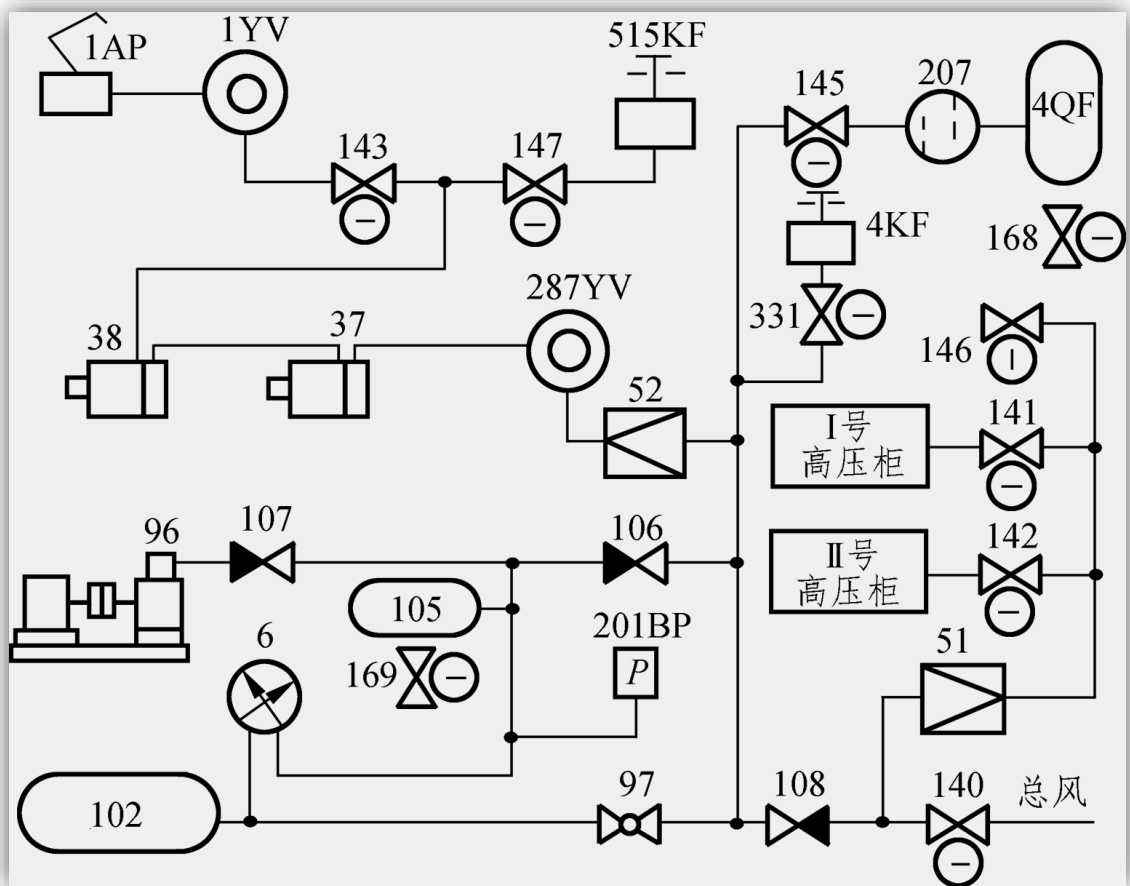
主断路器的工作风压为**700-900kpa**



其余的工作风压均为**500kpa**



- 正常运行时的总风缸供风—受电弓

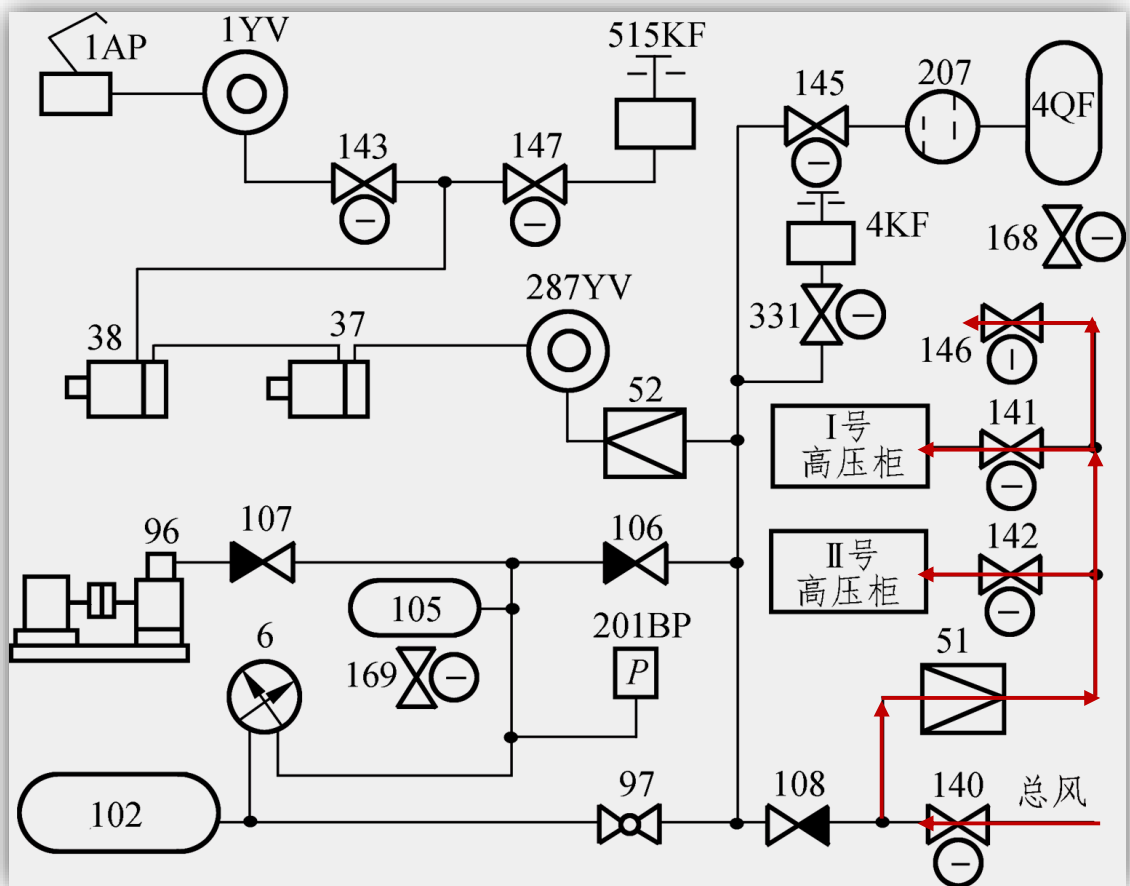


SS_{4G}型电力机车控制管路系统原理图

- 气动电器的不同需求
 - 不同工况下的风源条件
 - 采用止回阀进行转换风源
- ✓ 大大提高管路的可靠性



- 正常运行时的总风缸供风—受电弓

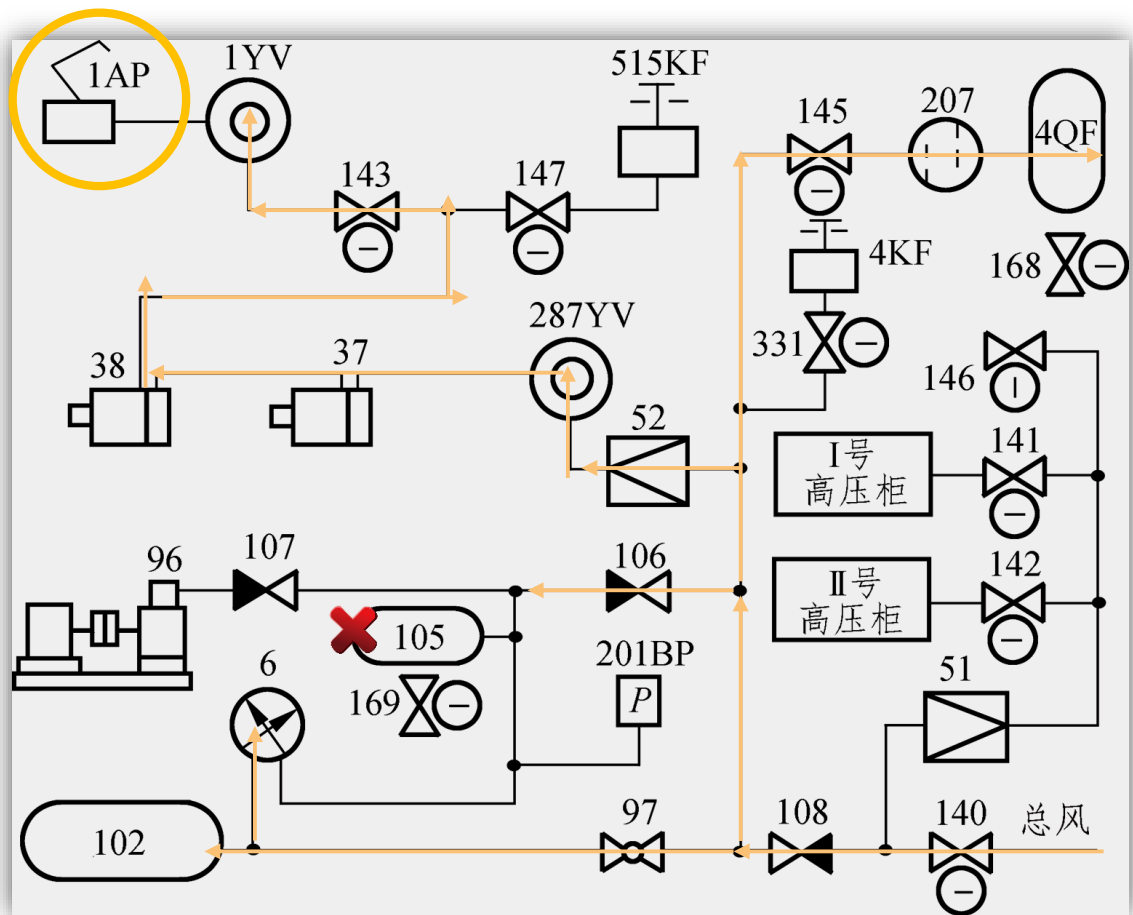


SS_{4G}型电力机车控制管路系统原理图

- 气动电器的不同需求
 - 不同工况下的风源条件
 - 采用止回阀进行转换风源
- ✓ 大大提高管路的可靠性



- 正常运行时的总风缸供风—受电弓



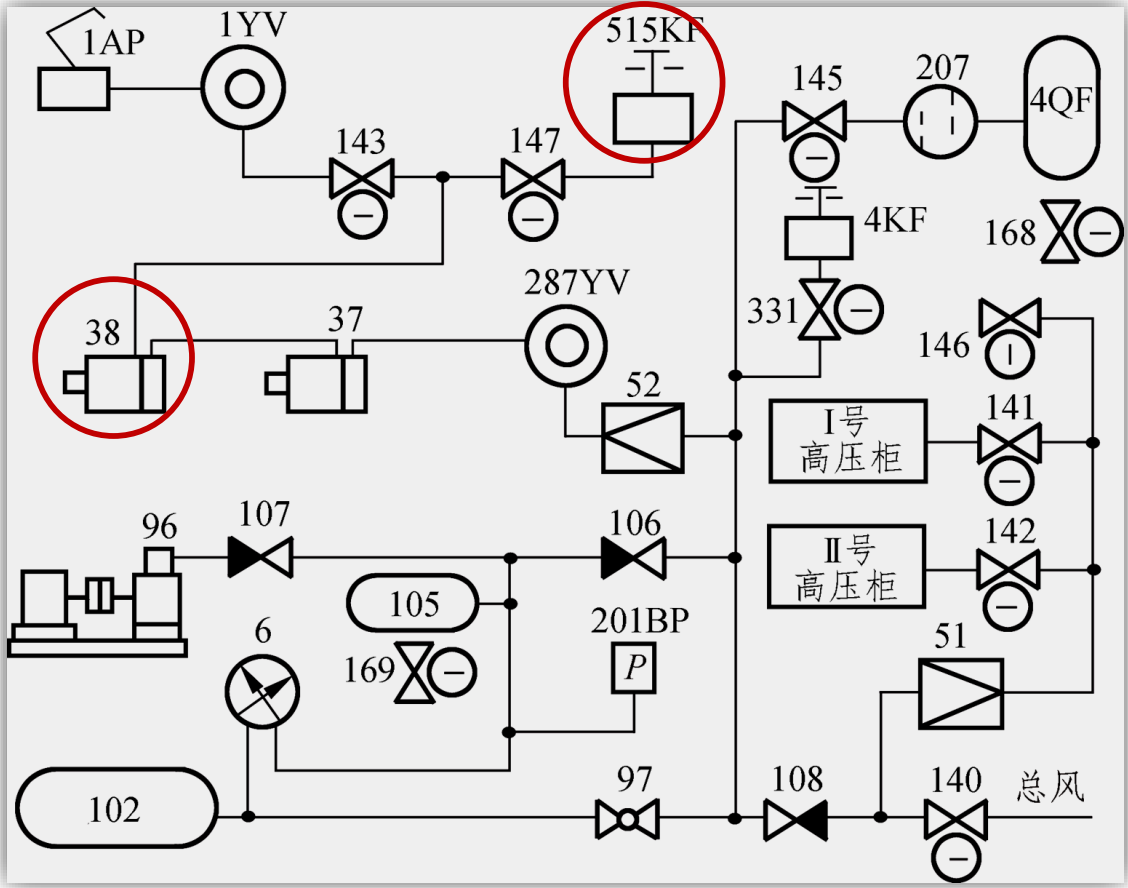
SS_{4G}型电力机车控制管路系统原理图

- 气动电器的不同需求
 - 不同工况下的风源条件
 - 采用止回阀进行转换风源
- ✓ 大大提高管路的可靠性

控制管理系统



- 正常运行时的总风缸供风—受电弓

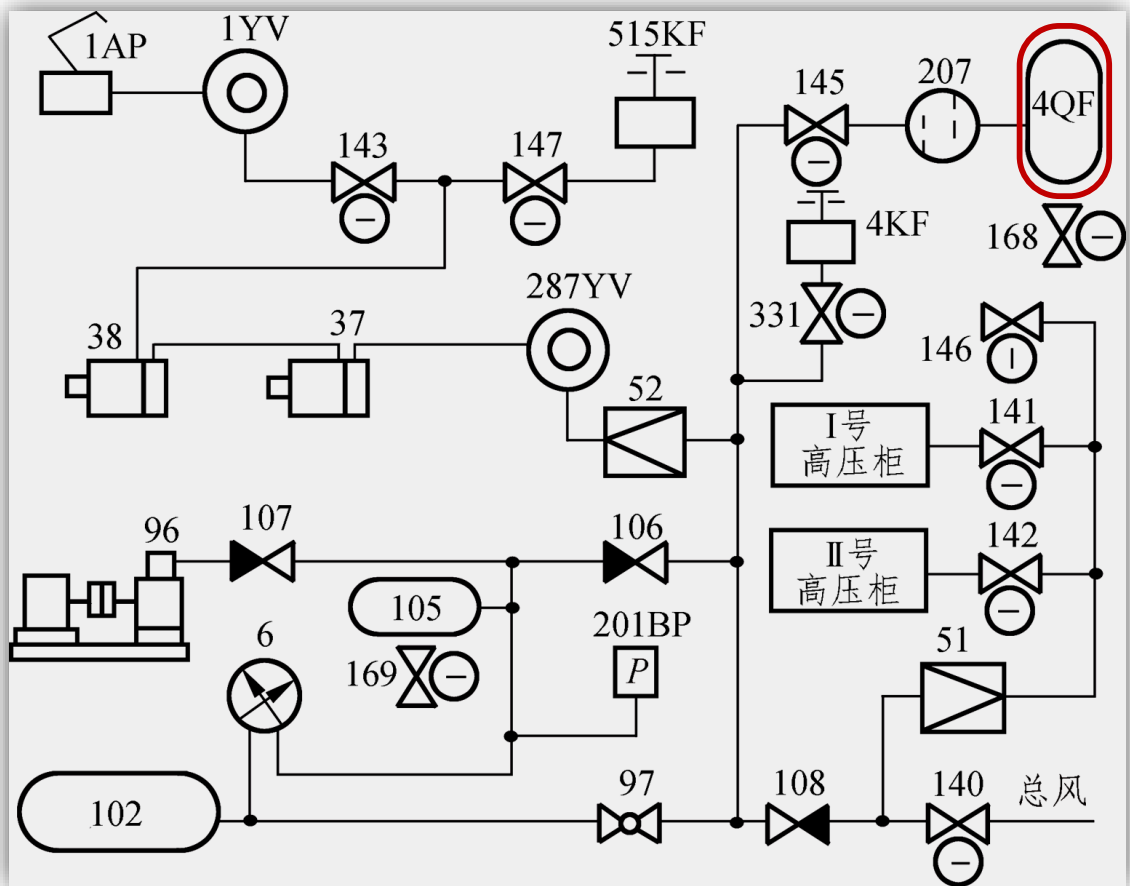


SS₄G型电力机车控制管路系统原理图

- 操纵节的机车门没有关好
- 压缩空气不能进入



- 正常运行时的总风缸供风—主断路器

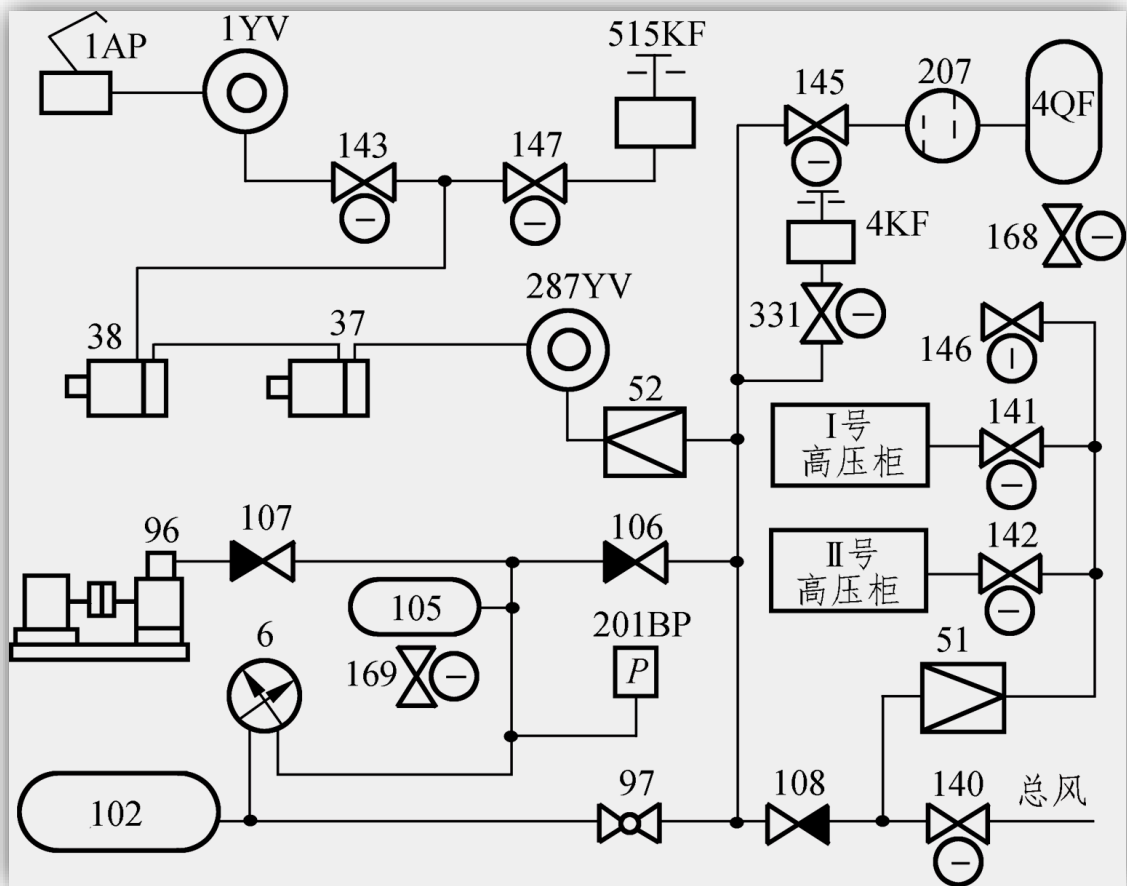


采用两种型号的
空气断路器

SS_{4G}型电力机车控制管路系统原理图



● 正常运行时的总风缸供风—主断路器



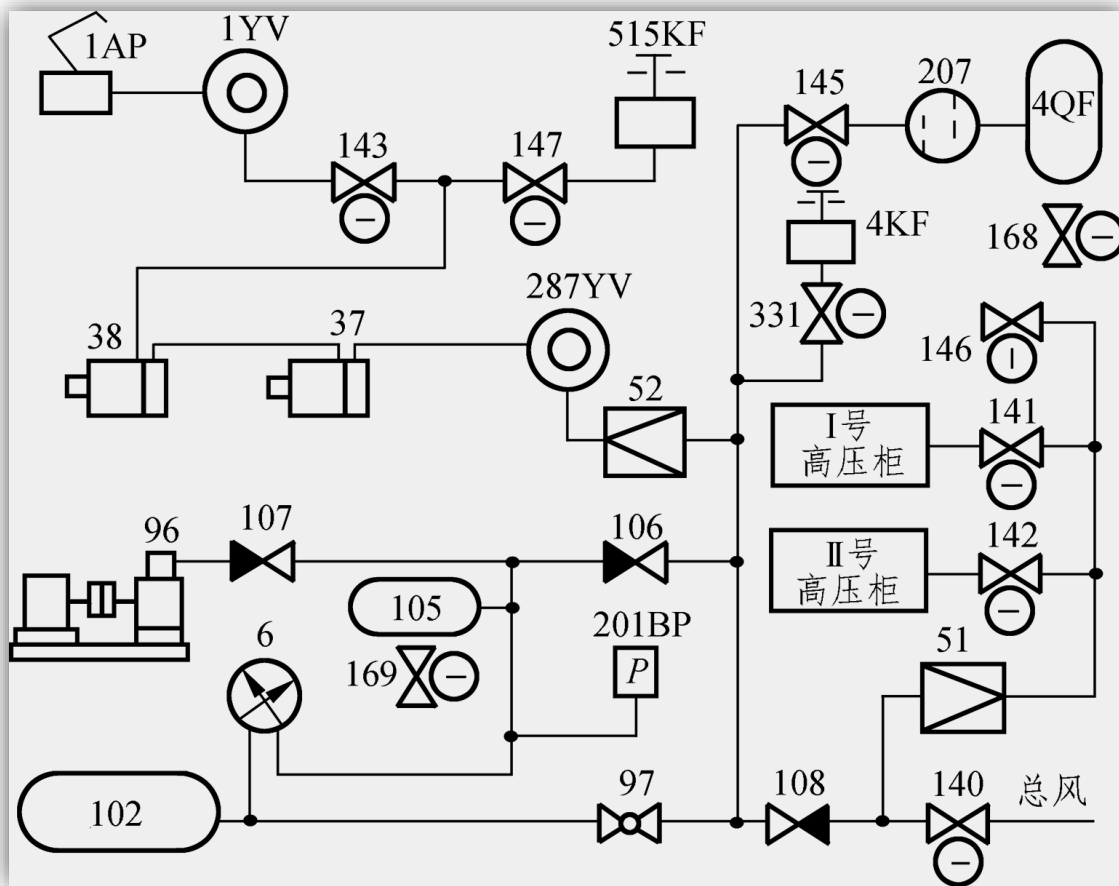
分合闸风压保护用的风压继电器

- 风压继电器安装在主断路器内部
- 属主断路器内部配件
- 主断路器风缸内风压大于450kpa
- 闭合分合闸控制电路

SS_{4G}型电力机车控制管路系统原理图



- 正常运行时的总风缸供风—主断路器



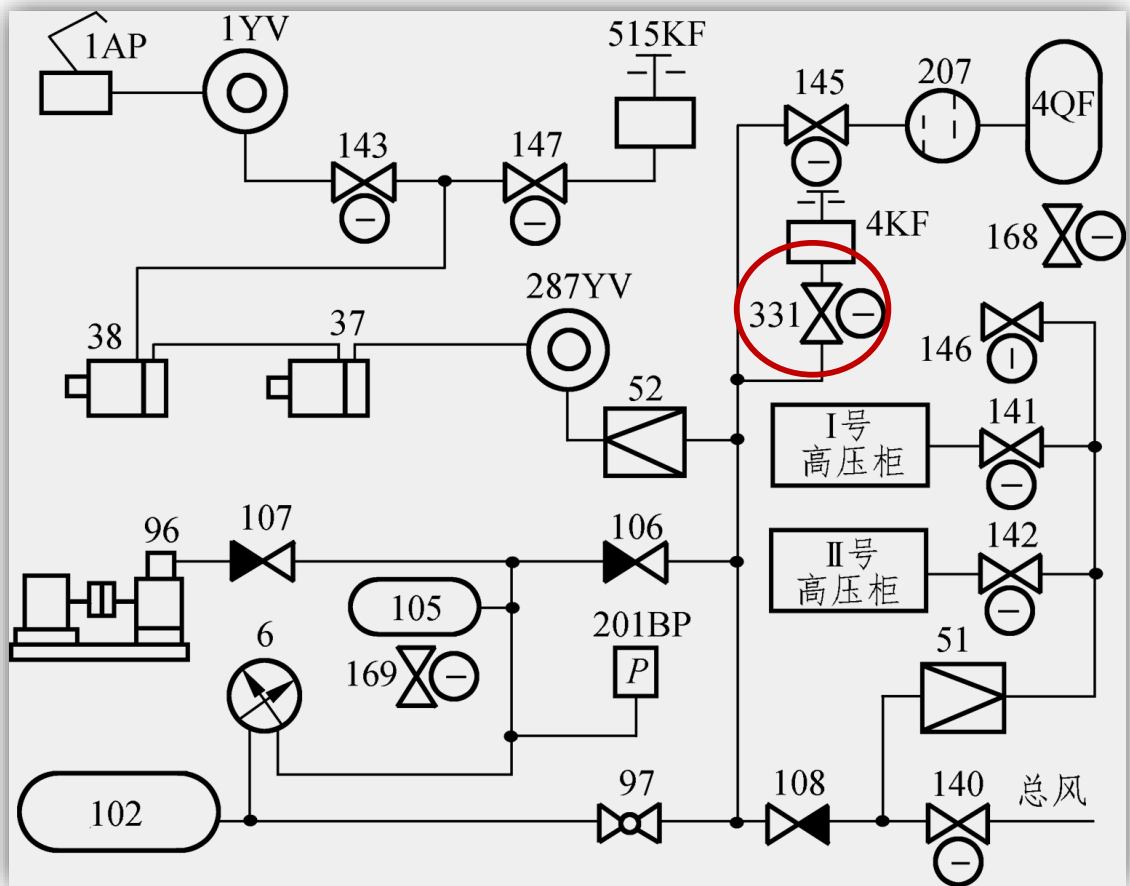
受主断路器结构限制 i

- 风压继电器 (4KF)
- 安装在空气管路柜上

SS_{4G}型电力机车控制管路系统原理图



- 正常运行时的总风缸供风—主断路器



控制管路上风压大于450kpa

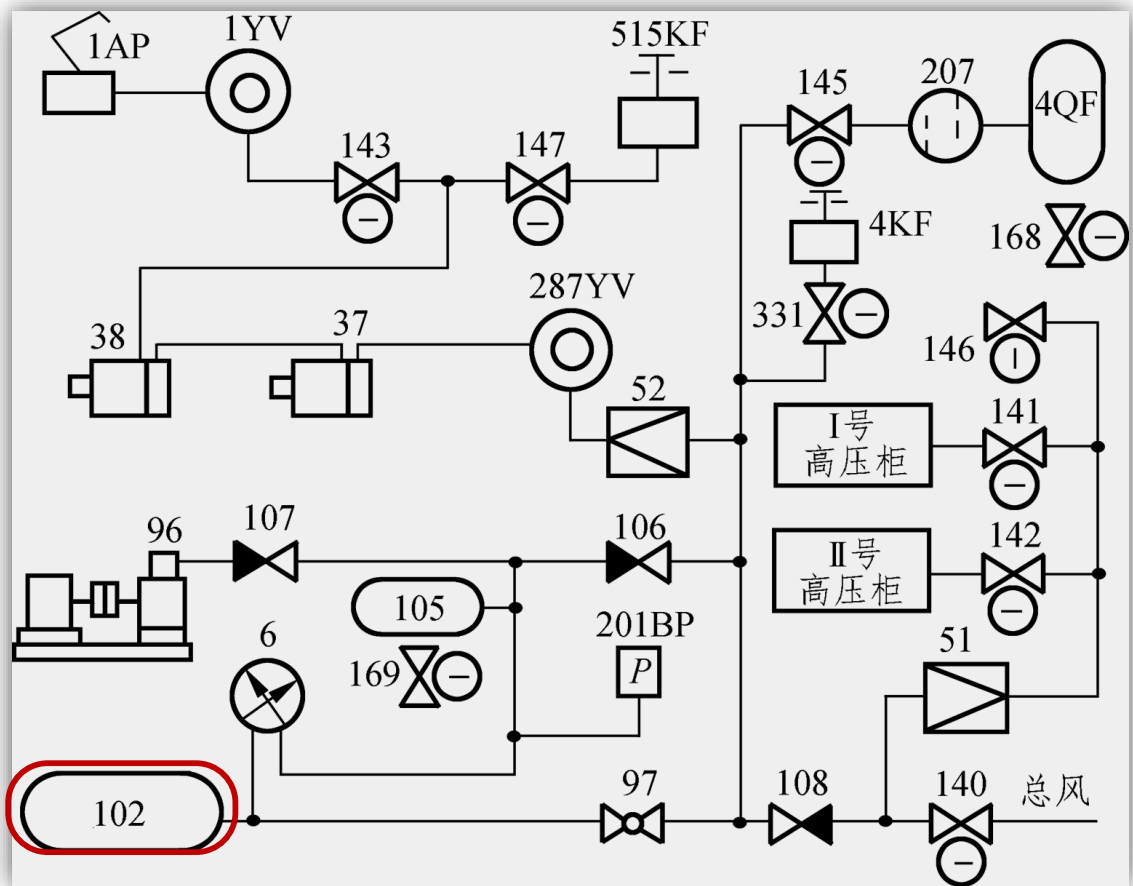


能闭合分合闸控制电路

SS_{4G}型电力机车控制管路系统原理图



- 正常运行时的总风缸供风—主断路器

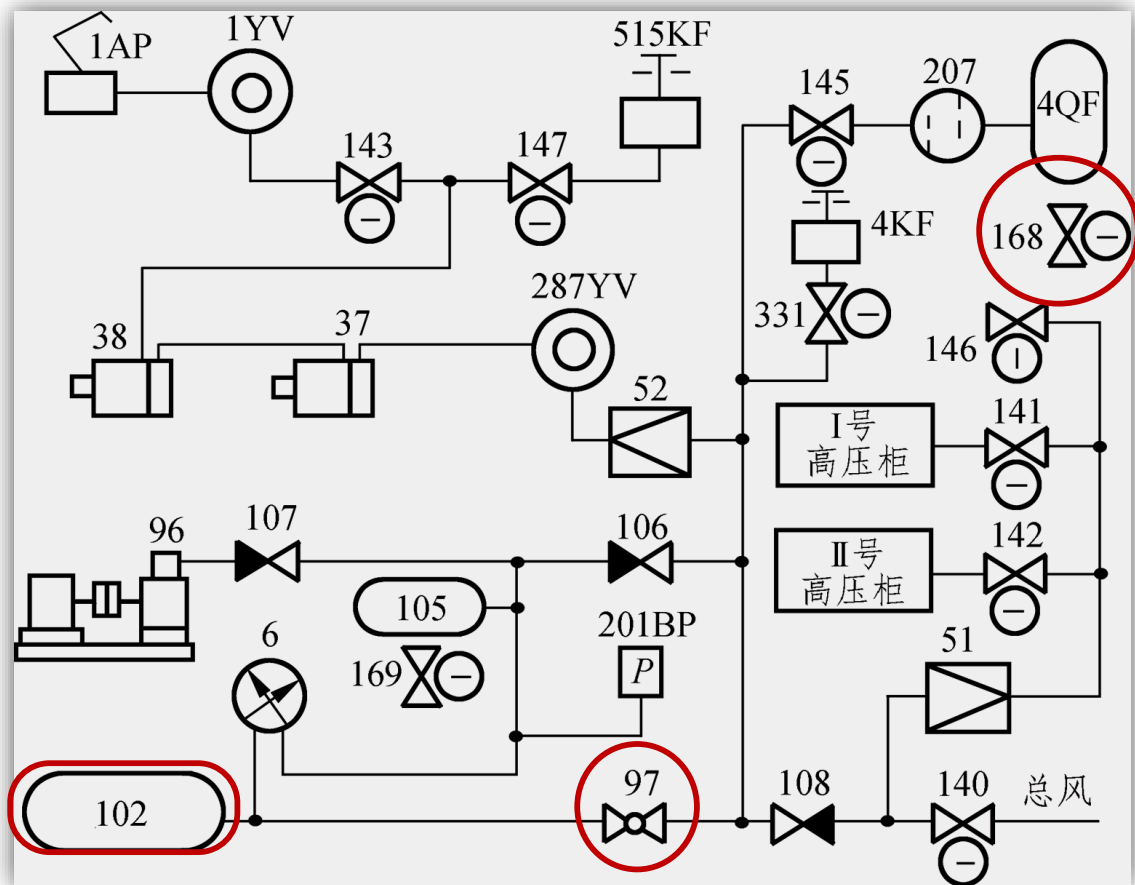


SS_{4G}型电力机车控制管路系统原理图

- 在分合闸操作而引起的压力波动
- 稳定控制系统管路内的风压



- 正常运行时的总风缸供风—主断路器



控制风缸内压缩空气充至
大于900kpa

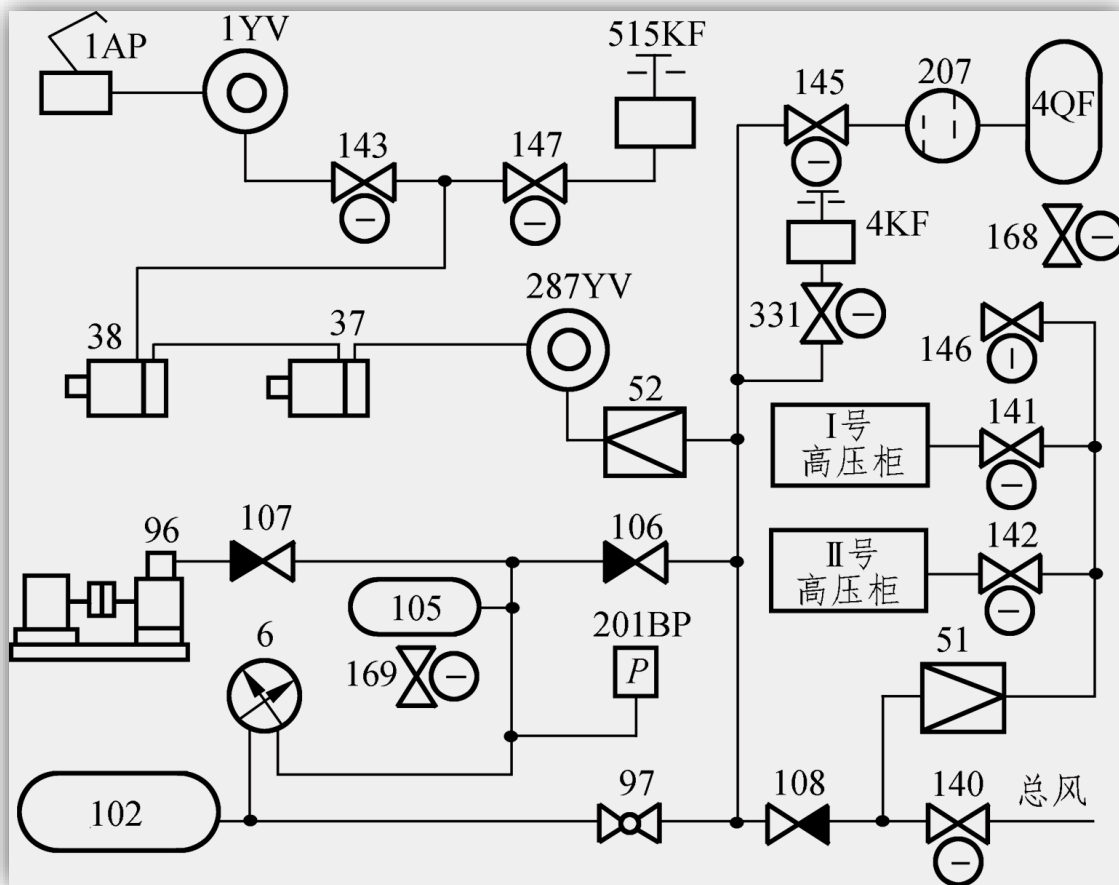
机车再次使用时的
升弓、合闸操作

排除风缸内积水

SS_{4G}型电力机车控制管路系统原理图



● 库停后的控制风缸供风



SS_{4G}型电力机车控制管路系统原理图

机车停放后，重新投入使用

风压已低于主断路器分合闸

最低工作压力450kpa

以上内容仅为本文档的试下载部分，为可阅读页数的一半内容。如要下载或阅读全文，请访问：<https://d.book118.com/636130021113010200>