



中华人民共和国国家标准

GB/T 14018—2009
代替 GB/T 14018—1992

木材握钉力试验方法

Method of testing nail holding power of wood

(ISO 9087:1998, Wood—Determination of nail and screw holding power
under axial load application, MOD)

2009-02-23 发布

2009-08-01 实施

中华人民共和国国家质量监督检验检疫总局
中国国家标准化管理委员会 发布

中 华 人 民 共 和 国
国 家 标 准
木 材 握 钉 力 试 验 方 法
GB/T 14018—2009

*

中国标准出版社出版发行
北京复兴门外三里河北街16号
邮政编码:100045

网址 www.spc.net.cn

电话:68523946 68517548

中国标准出版社秦皇岛印刷厂印刷
各地新华书店经销

*

开本 880×1230 1/16 印张 0.5 字数 8 千字
2009年6月第一版 2009年6月第一次印刷

*

书号: 155066·1-37367

如有印装差错 由本社发行中心调换
版权专有 侵权必究
举报电话:(010)68533533

前 言

本标准修改采用国际标准 ISO 9087:1998《木材 轴向负荷下钉子和螺钉固着力的测定》。

本标准与 ISO 9087:1998 相比主要技术内容变化如下：

——5.1.1 增加“在供硬度和顺纹抗剪试验用的圆盘上截取,不符合使用时,可在该圆盘相邻部位另锯一个长 180 mm 的圆盘,截取试样毛坯,并按试样尺寸留足干缩和加工余量”(1998 年和本版的 5.1.1)。

——修改 6.2,采用适当质量的钢锤,以每次打入相同深度,分 5 次~10 次将钉子钉入试样至记号处,允许误差 ± 1 mm。在钉子钉入试样过程中,对于较硬的木材,钉子因难以钉入而易产生弯曲的试样,可预先在试样相应位置钻直径约 1.8 mm、深约 20 mm 的引导孔,再将钉子钉入试样至记号处,同时附加记录(1998 年和本版的 6.2)。

——修改 6.3,钉钉时试样如出现开裂,该试样应停止试验(1998 年和本版的 6.3)。

——删除 6.5 中“含水率值与标准值相差 2% 以上的试样应舍弃”(1998 年和本版的 6.5)。

本标准代替 GB/T 14018—1992《木材握钉力试验方法》。

本标准与 GB/T 14018—1992 相比有如下变化：

——修改 4.3,测量工具为游标卡尺或其他测量工具(1992 年和本版的 4.3)。

——修改 6.2,采用适当质量的钢锤,以每次打入相同深度,分 5 次~10 次将钉子钉入试样至记号处,允许误差 ± 1 mm。在钉子钉入试样过程中,对于较硬的木材,钉子因难以钉入而易产生弯曲的试样,可预先在试样相应位置钻直径约 1.8 mm、深约 20 mm 的引导孔,再将钉子钉入试样至记号处,同时附加记录(1992 年和本版的 6.2)。

——修改 6.3,钉钉时试样如出现开裂,该试样应停止试验(1992 年和本版的 6.3)。

——修改 6.4,将钉子钉入试样后,立即进行试验。将带有钉子的试样,放在钢框架内,握钉器握紧钉头,以均匀速度加荷,在 1 min~2 min 内[或按 (2 ± 0.5) mm/min 速度加荷]将钉子拨动,至试验机指针明显回转(或至试验机荷载读数明显下降)为止(1992 年和本版的 6.4)。

——修改“8 试验结果记录与报告”,试验结果记录均按附录 A 填写;试验报告按 GB/T 1928—2009 中 7.4 规定的内容编写(1992 年和本版的第 8 章)。

——附录 A 增加试验地点,删除含水率、握钉力(1992 年和本版的附录 A)。

本标准的附录 A 为规范性附录。

本标准由国家林业局提出。

本标准由全国木材标准化技术委员会归口。

本标准负责起草单位:国际竹藤网络中心。

本标准参加起草单位:安徽农业大学、东北林业大学。

本标准主要起草人:江泽慧、汪佑宏、崔永志、郭明辉、刘杏娥。

本标准于 1992 年 12 月首次发布。

本标准由全国木材标准化技术委员会负责解释。

木材握钉力试验方法

1 范围

本标准规定了测定木材握钉力的试验设备、试样及试验用钉、试验步骤、结果计算以及试验结果记录与报告。

本标准适用于测定木材无疵小试样对圆钢钉的握钉力。

2 规范性引用文件

下列文件中的条款通过本标准的引用而成为本标准的条款。凡是注日期的引用文件，其随后所有的修改单(不包括勘误的内容)或修订版均不适用于本标准，然而，鼓励根据本标准达成协议的各方研究是否可使用这些文件的最新版本。凡是不注日期的引用文件，其最新版本适用于本标准。

GB/T 1928—2009 木材物理力学试验方法总则(ISO 3129:1975, Wood—Sampling methods and general requirements for physical and mechanical tests, NEQ)

GB/T 1929—2009 木材物理力学试样锯解及试样截取方法(ISO 3129:1975, Wood—Sampling methods and general requirements for physical and mechanical tests, MOD)

GB/T 1931—2009 木材含水率测定方法(ISO 3130:1975, Wood—Determination of moisture content for physical and mechanical tests, MOD)

YB/T 5002 一般用途圆钢钉

3 原理

将圆钢钉的一定长度钉入木材后，试验机握紧钉头，以均匀加载速度将钉子拔动，测定木材的握钉力。

4 试验设备

4.1 试验机，测定荷载的精度，应符合 GB/T 1928—2009 第 6 章规定。

4.2 握钉力试验附件见图 1。

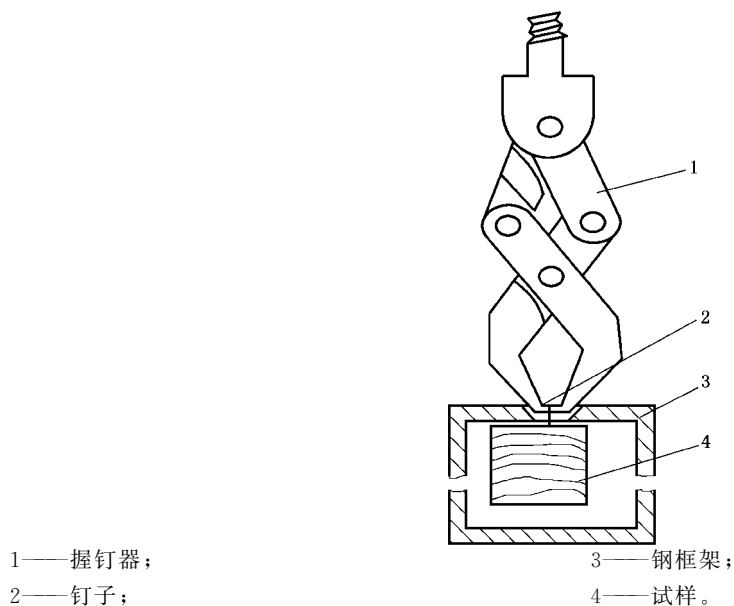


图 1 握钉力试验附件示意图