



中华人民共和国国家计量检定规程

JJG 28—2000

平 晶

Optical Flat

2000—07—09 发布

2000—09—15 实施

国家质量技术监督局 发布

平晶检定规程

Verification Regulation of Optical Flat

JJG 28—2000
代替 JJG 89—1986
JJG 28—1991
JJG 29—1991

本规程经国家质量技术监督局于 2000 年 07 月 09 日批准，并自 2000 年 09 月 15 日起施行。

归口单位：全国几何量工程参量计量技术委员会

主要起草单位：湖南省计量测试技术研究所

本规程委托全国几何量工程参量计量技术委员会负责解释

本规程主要起草人：

郭 德 （湖南省计量测试技术研究所）

陈 勇 （湖南省计量测试技术研究所）

刘丽娟 （湖南省计量测试技术研究所）

曾 琰 （湖南省计量测试技术研究所）

目 录

1	范围	(1)
2	引用文献	(1)
3	概述	(1)
4	计量性能要求	(2)
4.1	平行度	(2)
4.2	工作面平面度	(3)
4.3	非工作面的平面度	(4)
4.4	稳定性	(4)
5	通用技术要求	(4)
5.1	外观及表面质量	(4)
5.2	外形尺寸	(4)
5.3	长平晶十字刻线位置	(6)
5.4	两端面夹角	(6)
5.5	工作面与圆柱母线的垂直度	(6)
6	计量器具控制	(6)
6.1	检定项目及主要检定设备	(6)
6.2	检定条件	(6)
6.3	检定方法	(9)
6.4	定型鉴定或样机试验	(12)
7	检定结果处理	(13)
8	检定周期	(13)
附录 A	平晶表面疵病的尺寸及数量	(14)
附录 B	平晶材料的试验方法	(16)
附录 C	四面法检定长平晶数据处理	(20)
附录 D	等厚干涉法	(24)
附录 E	等倾干涉法	(26)
附录 F	长平晶自重变形量	(28)

平晶检定规程

1 范围

本规程适用于平面平晶、平行平晶和长平晶（以下统称平晶）的定型鉴定（或样机试验）、首次检定、后续检定和使用中检验。

2 引用文献

本规程引用下列文献：

JB/T 7401—1994 平面平晶

JB/T 7402—1994 平行平晶

JJF 1001—1998 通用计量术语及定义

JJF 1059—1999 测量不确定度评定与表示

GB/T 15464—1995 仪器仪表包装通用技术条件

GB 903—1987 无色光学玻璃

使用本规程时，应注意使用上述引用文献的现行有效版本。

3 概述

平晶是以光波干涉法测量平面的平面度、直线度、研合性以及平行度的计量器具。

平面平晶分单、双工作面平晶。按用途又可分为标准平晶和工作平晶两大类。工作平晶分为 1, 2 级，标准平晶分为 1, 2 等（其外形见图 1）。

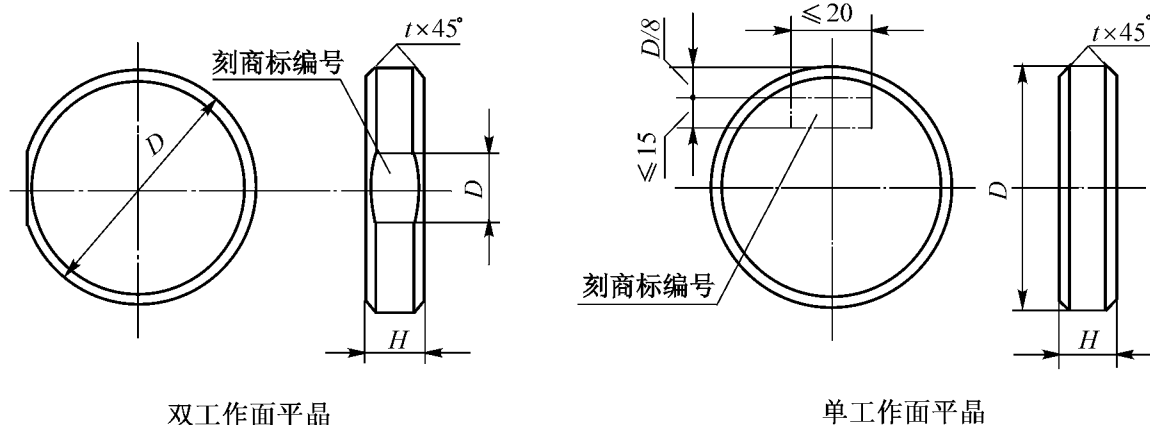


图 1

平行平晶共分四个系列，每个系列中尺寸相邻的四块可组成一套（其外形见图 2）。长平晶按尺寸分为 210 mm 和 310 mm 两种（其外形见图 3）。