



中华人民共和国医药行业标准

YY/T 0282—2009

代替 YY/T 0282—1995、YY 91018~91019—1999、
YY 91020—1999、YY/T 91140—1999

注 射 针

Syringe needle

2009-06-16 发布

2010-10-01 实施

国家食品药品监督管理局 发布

前 言

本标准代替 YY/T 0282—1995《注射针》、YY 91018—1999《麻醉针》、YY 91019—1999《齿科针》、YY 91020—1999《输血、输液及配套用针》和 YY/T 91140—1999《输血针》。

本标准与 YY/T 0282—1995 相比主要变化如下：

- 扩大了产品的规格(YY/T 0282—1995 的 3.1 表 1, 本标准的 3.2 表 1)；
- 针管的刚性、韧性和耐腐蚀性的要求和试验方法作了修改(1995 版的 4.6、4.7、4.8 和 5.2.4、5.3.3、5.3.4, 本版的 5.2.1、5.2.2、5.2.3)；
- 针尖锋利度要求和试验方法做了修改(1995 版的 4.10 和 5.3.6, 本版的 5.3.2)；

本标准附录 D 为规范性附录, 附录 A、附录 B、附录 C 为资料性附录。

本标准由国家食品药品监督管理局提出。

本标准由全国医用注射器(针)标准化技术委员会归口。

本标准起草单位: 上海埃斯埃医械塑料制品有限公司。

本标准主要起草人: 曹贤明、张锦生。

本标准于 1965 年发布, 于 1980 年第一次修订, 1988 年第二次修订, 1995 年第三次修订, 2009 年第四次修订。

引 言

《注射针》标准在国内已经实施近 40 年,在这一领域中起了重要的指导作用。

在对 YY/T 0282—1995《注射针》标准修订的同时,我们对照了 YY 91018—1999《麻醉针》、YY 91019—1999《齿科针》、YY 91020—1999《输血、输液及配套用针》和 YY/T 91140—1999《输血针》等标准,其产品结构、技术性能要求均相同,只是因使用部位不同而其针管的外径和长度尺寸不同,且参照 JIS T3101《注射针》日本标准中也将上述标准中所指的产品均包含在内。故本次在修订中将上述 5 份标准合并为一个标准。同时,对目前各生产企业生产的“卡介苗”针,鉴于上述相同原因,亦并入注射针标准。

注 射 针

1 范围

本标准规定了公称外径 0.4 mm~1.6 mm,用于人体皮下、皮内、肌肉、口腔等部位注射药液、疫苗、麻醉剂或静脉输液、输血的注射针的要求。

2 规范性引用文件

下列文件中的条款通过本标准的引用而成为本标准的条款。凡是注日期的引用文件,其随后所有的修改单(不包括勘误的内容)或修订版均不适用于本标准,然而,鼓励根据本标准达成协议的各方研究是否可使用这些文件的最新版本。凡是不注日期的引用文件,其最新版本适用于本标准。

GB/T 191 包装储运图示标志

GB/T 1962.1 注射器、注射针及其他医疗器械 6%(鲁尔)圆锥接头 第 1 部分:通用要求

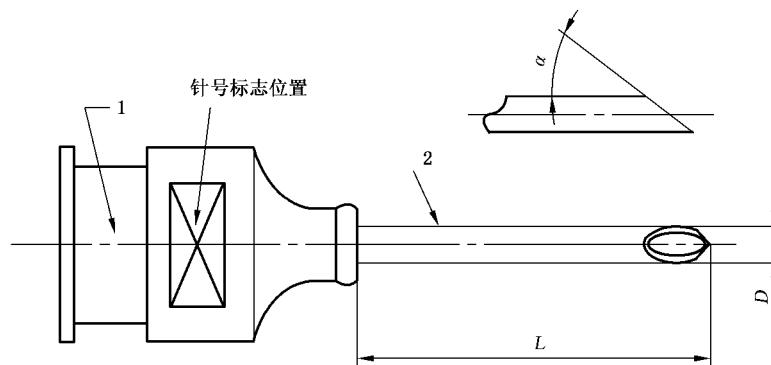
GB/T 1962.2 注射器、注射针及其他医疗器械 6%(鲁尔)圆锥接头 第 2 部分:锁定接头

GB/T 18457 制造医疗器械用不锈钢针管

3 分类与标记

3.1 结构型式

注射针结构型式和部件名称如图 1 所示。



1——针座;

2——针管。

注: 针尖的刃口角度 α 通常采用 $11^\circ \pm 2^\circ$ (LB) 或 $17^\circ \pm 2^\circ$ (SB), 附录 B 给出了针尖几何图形和命名标示。

图 1 典型的注射针示例