

备案号:J 1822—2014

中华人民共和国化工行业标准



HG/T 20510—2014

代替 HG/T 20510—2000

仪表供气设计规范

Design code for instrument air engineering

2014-05-06 发布

2014-10-01 实施

中华人民共和国工业和信息化部 发布

中华人民共和国化工行业标准

仪表供气设计规范

Design code for instrument air engineering

HG/T 20510—2014

主编单位：赛鼎工程有限公司

批准部门：中华人民共和国工业和信息化部

实施日期：2014年10月1日

前 言

本规范根据工业和信息化部《关于印发 2010 年第一批行业标准制修订计划的通知》(工信厅科[2010]74 号文)和中国石油和化学工业联合会《关于转发工业和信息化部办公厅〈关于印发 2010 年第一批行业标准制修订计划的通知〉的通知》(中石化联质发[2010]222 号文)的要求,由中国石油和化工勘察设计协会委托全国化工自动控制设计技术中心站组织修订。

本规范自实施之日起代替《仪表供气设计规定》HG/T 20510—2000。

标准编制组经广泛调查研究,认真总结实践经验,参考有关国际标准和国外先进标准,并在广泛征求意见的基础上,修订本规范。

本规范的主要技术内容:化工装置测控仪表的供气设计方法和要求。

本规范与 HG/T 20510—2000 相比,主要变化如下:

1. 删除在计算耗气量时,标准状态与操作状态的换算公式。
2. 修订气源装置容量计算公式和储气罐容积计算公式。
3. 修订“气源装置送出压力”。
4. 修订“安全供气”。
5. 修订“供气系统配管管径选取范围表”。

本规范由中国石油和化学工业联合会提出并归口。

本规范的技术内容由赛鼎工程有限公司负责解释。本规范在执行过程中如有意见和建议,请与赛鼎工程有限公司联系(联系地址:山西省太原市高新区赛鼎路 1 号,邮政编码:030006,电子邮箱:duyu@sedin.com.cn),以供今后修订时参考。

本规范主编单位、主要起草人和主要审查人:

主 编 单 位:赛鼎工程有限公司

主要起草人:杜 彧 张晋红 贺润鸿

主要审查人:赵 柱 陈 鹏 童秋阶 贾艺军 孟海亮 王发兵

林洪俊 张建一 张济航 高文革 孙菊霞

目 次

1	总 则	(231)
2	术 语	(232)
3	气源质量	(233)
4	气源装置	(234)
	4.1 气源装置容量	(234)
	4.2 气源装置送至各装置界区的压力	(234)
	4.3 安全供气	(234)
	4.4 储气罐容积的确定	(234)
5	现场仪表供气方式	(236)
	5.1 单线供气方式	(236)
	5.2 支干式供气	(236)
	5.3 环形供气	(237)
6	控制室供气	(238)
	6.1 供气方式	(238)
	6.2 供气总管规格及盘后配管	(238)
	6.3 气源阀的配置	(238)
7	供气系统管路	(239)
	7.1 管路敷设	(239)
	7.2 管路上取气	(239)
	7.3 排污	(239)
	7.4 接表端配管	(239)
	7.5 供气系统连接	(239)
	7.6 取气点的备用数及管路末端处理	(239)
8	配管材质与管径选择	(240)
	8.1 材质选择	(240)
	8.2 管径规格选择	(240)
	本标准用词说明	(241)
	引用标准名录	(242)
	附：条文说明	(243)

Contents

1	General provisions	(231)
2	Terms	(232)
3	Quality requirements to air supply	(233)
4	Instrument air supply units	(234)
4.1	Capacities of instrument supply units	(234)
4.2	Outlet pressure of instrument air at battery limits of various consumers	(234)
4.3	Safety air supply	(234)
4.4	Determination of the volume of the air tank	(234)
5	Instrument air supply mode to field instrument	(236)
5.1	Single line supply	(236)
5.2	Trunk and branch supply	(236)
5.3	Loop supply	(237)
6	Instrument air supply to control room	(238)
6.1	Air supply mode	(238)
6.2	Air supply header specifications and air tubing in rear panel	(238)
6.3	Air valves	(238)
7	Instrument air supply pipings	(239)
7.1	Pipe layout	(239)
7.2	Air tapping at pipe lines	(239)
7.3	Drainage	(239)
7.4	Tubing to instrument ends	(239)
7.5	Air supply system connections	(239)
7.6	The number of spare air tapping and the handling of pipe line's end	(239)
8	Tube material selection and sizing	(240)
8.1	Tube material selection	(240)
8.2	Tube sizing	(240)
	Explanation of wording in this standard	(241)
	List of normative standards	(242)
	Addition; Explanation of provisions	(243)

1 总 则

1.0.1 为了统一仪表供气在化工行业的技术要求,推进仪表供气工程设计的规范化,达到技术先进、经济合理、安全适用的目的,制订本规范。

1.0.2 本规范适用于化工装置测量和控制仪表的供气设计。

1.0.3 仪表供气系统的负荷包括气动仪表、气动执行机构、电/气转换器等气动设备用气和正压防爆通风用气、仪表修理车间气动仪表调试检修用气、仪表吹洗用气等。

1.0.4 仪表气源应采用洁净、干燥的压缩空气。应急情况下,可采用氮气作为临时性气源。

1.0.5 仪表供气设计规范除应符合本规范要求外,尚应符合国家现行有关标准的规定。

2 术 语

2.0.1 气源 instrument air

维持仪表和执行机构运行的带压气体。

2.0.2 供气系统 air supply system

连通气源与仪表,实现仪表供气的配管网络。

2.0.3 耗气量 air consumption

仪表在工作时所消耗的空气流量。

2.0.4 稳态耗气量 static air consumption

在稳态时,仪表在其工作范围内所消耗的空气的最大流量,通常是用每小时标准立方米表示。

2.0.5 最低供气压力 lowest pressure of air supply

维持仪表和执行机构正常工作所需供气管网压力的下限值。

3 气源质量

3.0.1 供气系统气源操作(在线)压力下的露点,应比工作环境或历史上当地年(季)极端最低温度至少低 10°C 。露点换算见图 3.0.1。

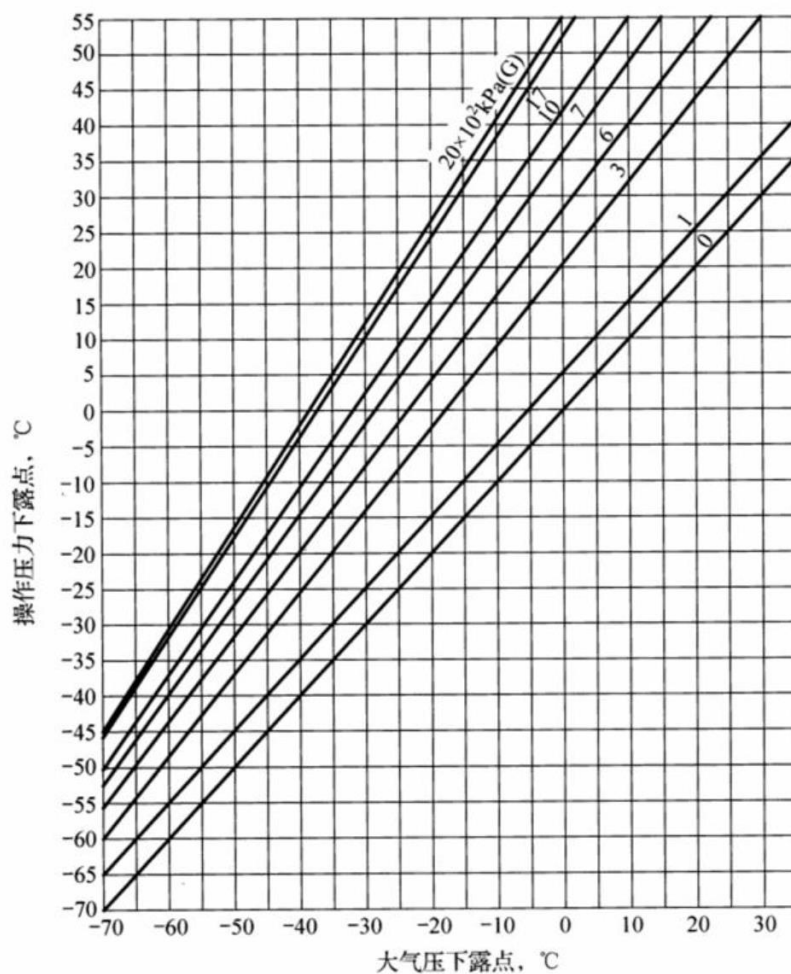


图 3.0.1 露点换算图

3.0.2 仪表空气含尘粒径不应大于 $3\mu\text{m}$,含尘量应小于 $1\text{mg}/\text{m}^3$ 。

3.0.3 仪表空气中油含量应小于 1ppm 。

4 气源装置

4.1 气源装置容量

4.1.1 气源装置设计容量即产气量,应符合本规范第 1.0.3 条所阐明的仪表用气负荷的需要。工艺吹扫用气应独立设置,不得从仪表空气管上取气。

4.1.2 仪表总耗气量大小,决定气源装置设计容量。仪表总耗气量计算,宜采用汇总方式计算,也可以采用下列简便的方法估算仪表耗气总量:

- 1 每台控制阀耗气量为 $0.7\text{Nm}^3/\text{h}\sim 1.5\text{Nm}^3/\text{h}$;
- 2 控制室气动仪表每台耗气量为 $0.5\text{Nm}^3/\text{h}\sim 1.0\text{Nm}^3/\text{h}$;
- 3 现场气动仪表每台耗气量为 $1.0\text{Nm}^3/\text{h}$;
- 4 切断阀的耗气量要根据气缸容积和每小时大约动作次数估算;
- 5 正压通风防爆柜耗气量根据制造商提供的数据估算。

4.1.3 仪表气源装置容量应按下式计算:

$$q_{v1} = q_{v2} (2 + A) \quad (4.1.3)$$

式中: q_{v1} ——气源装置供气设计容量, Nm^3/h ;

q_{v2} ——各类仪表耗气总和, Nm^3/h ;

A ——供气管网系统泄漏系数,取 $0.1\sim 0.3$ 。

4.2 气源装置送至各装置界区的压力

4.2.1 根据设计中气动仪表的选型要求,可供选用的气源装置送至装置各界区的压力范围宜为: $500\text{kPa}(\text{G})\sim 700\text{kPa}(\text{G})$ 。规定的压力下限值为气源装置送至装置各界区的最低压力,若低于此规定值时,应设置声光报警并采取相应安全措施。

4.3 安全供气

4.3.1 仪表供气管网压力低应报警,压力超低宜联锁。

4.3.2 仪表气源装置在送出总管上可设置在线露点仪,信号送控制室。

4.3.3 备用气源来源:储气罐、备用空压机。

4.4 储气罐容积的确定

4.4.1 气源装置中应设有足够容量的储气罐,储气罐容积应按下式计算:

$$V = 60q_{v1}tp_0/(p_1 - p_2) \quad (4.4.1)$$

式中: V ——储罐容积, m^3 ;

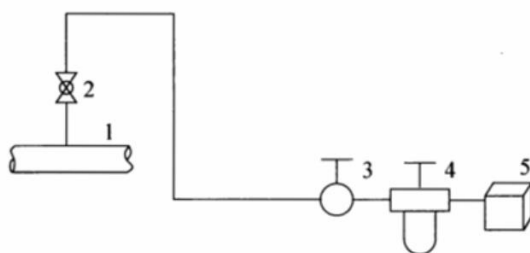
- q_{v1} ——气源装置供气设计容量, Nm^3/h ;
 p_1 ——正常操作压力, $\text{kPa}(\text{A})$;
 p_2 ——最低送出压力, $\text{kPa}(\text{A})$;
 p_0 ——大气压力, 通常 $p_0 = 101.33 \text{kPa}(\text{A})$;
 t ——保持时间, min 。

4.4.2 保持时间 t , 应根据生产规模、工艺流程复杂程度及安全联锁自动保护系统的设计水平来确定。当有特殊要求时, 应由工艺专业提出具体保持时间 t 值; 没有特殊要求, 可以在 $15 \text{min} \sim 20 \text{min}$ 内取值。

5 现场仪表供气方式

5.1 单线供气方式

5.1.1 对分散布置或者耗气量波动较大的供气点宜采用单线供气方式供气(见图 5.1.1)。在不影响相邻负荷用气的情况下,对耗气量波动大的用气点,可在气源总管上取源。

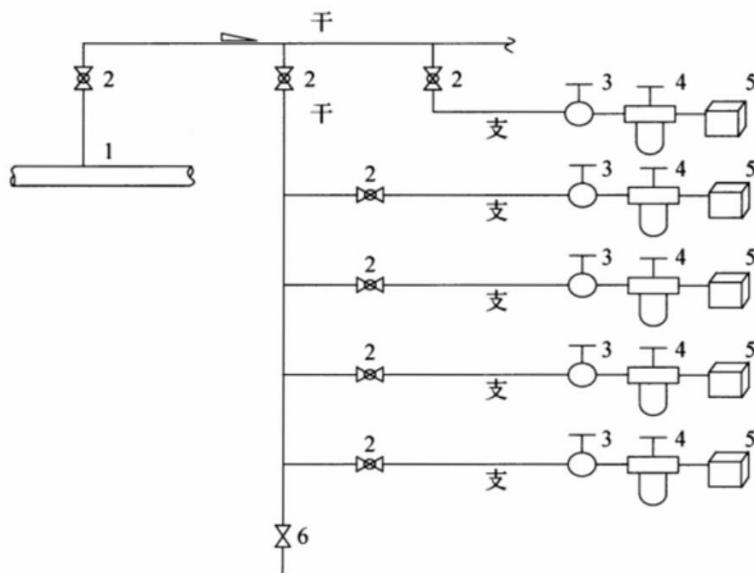


1—气源干管;2—气源截止阀;3—气源球阀;4—空气过滤器减压阀;5—现场用气设备

图 5.1.1 单线式供气配管系统图

5.2 支干式供气

5.2.1 对多台仪表或仪表布置密集的场所,宜采用支干方式供气,由支干引至供气点(见图 5.2.1)。



1—气源干管;2—气源截止阀;3—气源球阀;4—空气过滤器减压阀;5—仪表供气点;6—排污阀

图 5.2.1 支干式供气系统图

5.2.2 对多台仪表或仪表布置密集的场所,可采用支干方式供气,由支干引至空气分配器或供气点(见图 5.2.2)。