

UDC 621.643.4 : 621.882/.887  
J 15



# 中华人民共和国国家标准

GB 3750.3—83

---

## 卡套式铰接六角螺栓

Hollow screws

1983-06-17 发布

1984-04-01 实施

---

国家标准局 批准

中 华 人 民 共 和 国  
国 家 标 准  
卡 套 式 铰 接 六 角 螺 栓

GB 3750.3—83

\*

中国标准出版社出版发行  
北京西城区复兴门外三里河北街16号  
邮政编码:100045

<http://www.spc.net.cn>

电话:(010)51299090、68522006

1984年10月第一版

\*

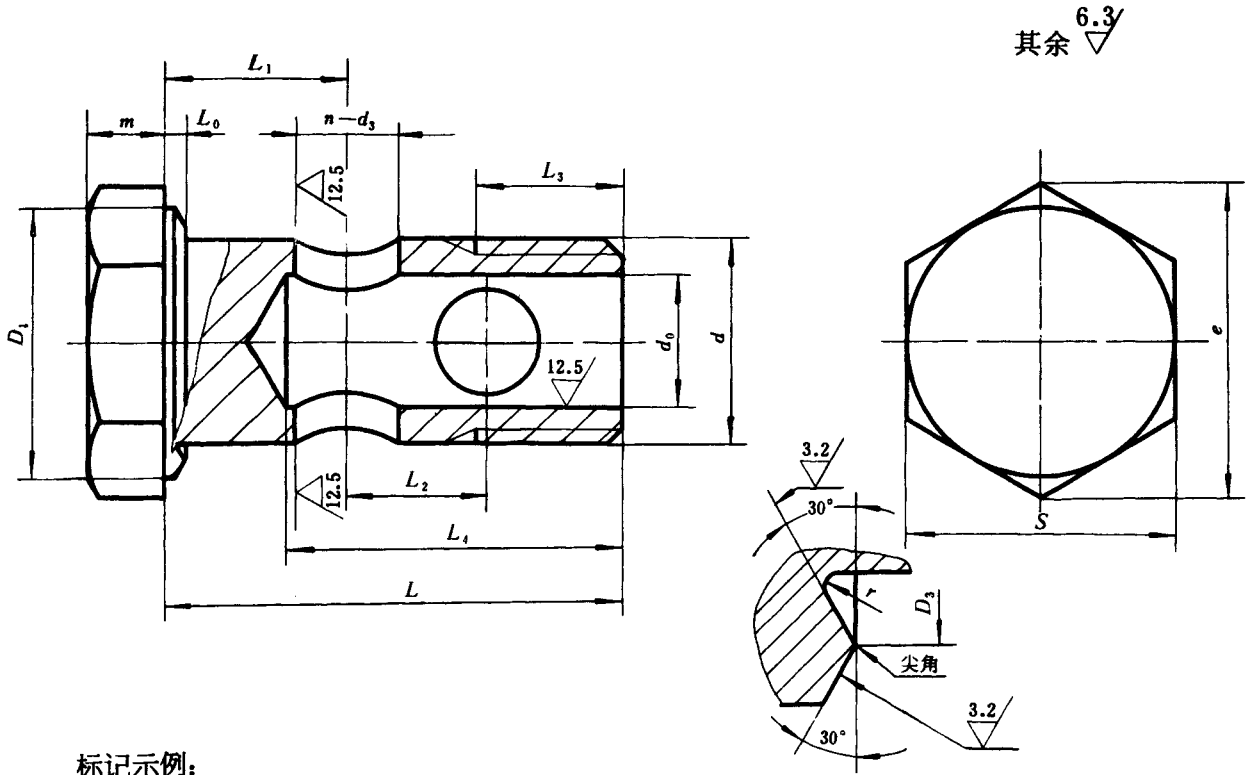
书号:155066·1-27009

版权专有 侵权必究  
举报电话:(010)68522006

卡套式铰接六角螺栓

GB 3750.3—83

Hollow screws



标记示例:

螺纹M22×1.5的铰接六角螺栓:

螺栓 M22×1.5 GB 3750.3—83

																mm	
公称压力 (巴)	$d$	$d_0$	$d_3$	$n$	$D_3$	$D_1$	$m$	$L_0$	$L$	$L_1$	$L_2$	$L_3$	$L_4$	$s$	$e$	$r$	重量 (kg/100件)
E (160)	M10×1	4	4	2	13	15	6	1.5	27	95	—	11	20.5	15	17.3	0.3	2.23
	M12×1.5	6	6		15	18	7	2	34	12	—		26	18	20.8		3.73
	M14×1.5	8			18	21			8	2.5	36	13	—	14	27	21	24.2
	M16×1.5	10	20		24	40.5	15.5	—			30	24	27.7		7.05		
	M18×1.5	12	24		27	8	2.5	43.5	17	—	16	31.5	27	31.2	8.94		
	M22×1.5	14	26		30	9	3	52	20	—	18	39	30	34.6	15.7		
	M27×2	18	32		36	10		62	24.5	—	20	45.5	36	41.6	26.5		
	M33×2	23	37		41	12		75	29.5	19	21	53.5	41	47.3	1	45.3	

注: 重量系计算值, 比重为7.85 kg/dm<sup>3</sup>。