



中华人民共和国国家标准

GB/T 31569—2015

六轴联动数控螺旋锥齿轮铣齿机 精度检验

6-axis simultaneous CNC spiral bevel gear milling machines—
Testing of the accuracy

2015-05-15 发布

2016-01-01 实施

中华人民共和国国家质量监督检验检疫总局
中国国家标准化管理委员会 发布

中 华 人 民 共 和 国
国 家 标 准
六轴联动数控螺旋锥齿轮铣齿机
精度检验

GB/T 31569—2015

*

中国标准出版社出版发行
北京市朝阳区和平里西街甲2号(100029)
北京市西城区三里河北街16号(100045)

网址: www.gb168.cn

服务热线: 400-168-0010

010-68522006

2015年5月第一版

*

书号: 155066·1-51446

版权专有 侵权必究

前 言

本标准按照 GB/T 1.1—2009 给出的规则起草。

本标准由中国机械工业联合会提出。

本标准由全国金属切削机床标准化技术委员会(SAC/TC 22)归口。

本标准负责起草单位：湖南中大创远数控装备有限公司。

本标准参与起草单位：天津第一机床总厂、重庆机床(集团)有限责任公司、陕西秦川机械发展股份有限公司。

本标准主要起草人：李锡晗、丁志文、聂晔、柴宝连、李毅、胡万良、岳明强、杨洪成、阳益江、张春晖、余娟、邹文毅、刘毅、唐涛。

六轴联动数控螺旋锥齿轮铣齿机

精度检验

1 范围

本标准规定了六轴联动数控螺旋锥齿轮铣齿机的几何精度、定位精度和工作精度的要求及检验方法。

本标准适用于六轴联动、最大工件直径至 2 500 mm 的六轴联动数控螺旋锥齿轮铣齿机(以下简称“机床”),六轴以下联动的也可参照使用。

2 规范性引用文件

下列文件对于本文件的应用是必不可少的。凡是注日期的引用文件,仅注日期的版本适用于本文件。凡是不注日期的引用文件,其最新版本(包括所有的修改单)适用于本文件。

GB/T 11365—1989 锥齿轮和准双曲面齿轮 精度

GB/T 17421.1—1998 机床检验通则 第 1 部分:在无负荷或精加工条件下机床的几何精度

GB/T 17421.2—2000 机床检验通则 第 2 部分:数控轴线的定位精度和重复定位精度的确定

3 机床主要结构

机床主要结构及运动轴线见图 1。

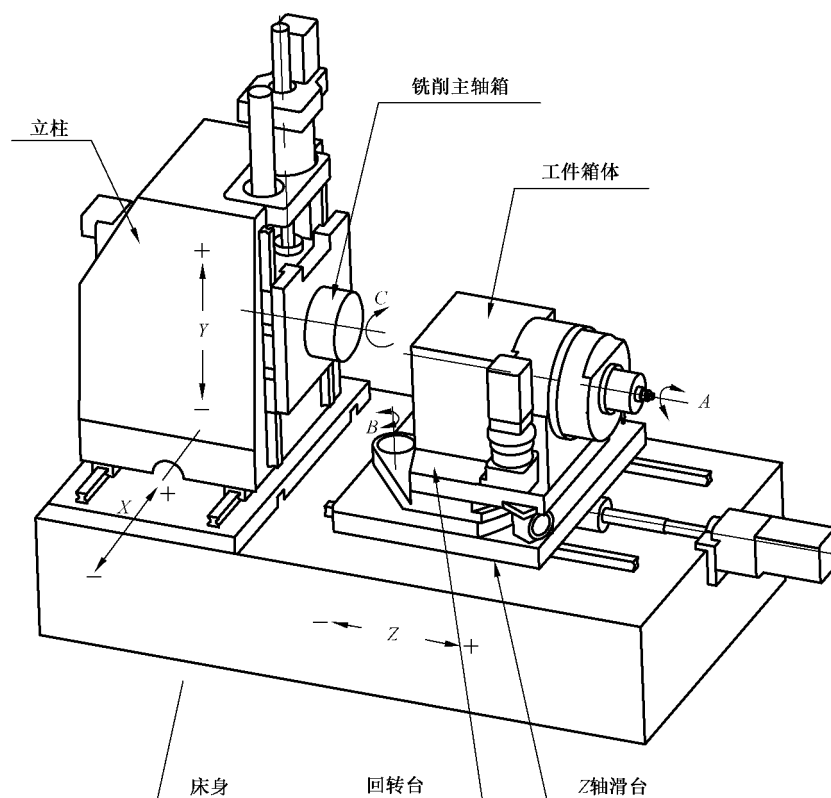


图 1 机床主要结构及运动轴线