



逻辑

空间



编程

专注





# 课堂纪律

01

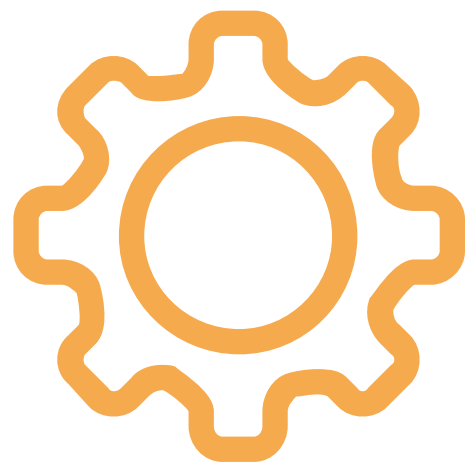
请同学们坐好，课堂上要保持安静

02

遇到不懂的问题或有其他需求的同学要举手

03

播放图片的时候同学们要仔细的观察

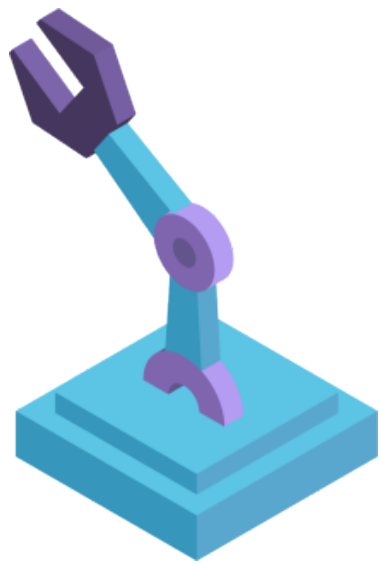
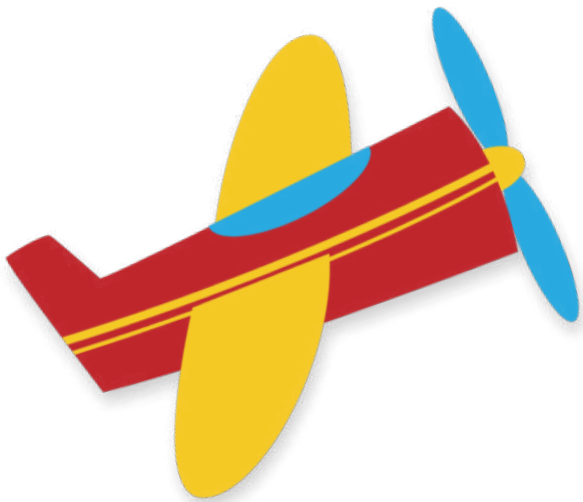


# 科学漫游器





思考



1. 火星是什么样子的呢？

2. 如果要去火星漫游，那我们怎么做呢？





# 拓展



# 使用什么机器来探索火星？

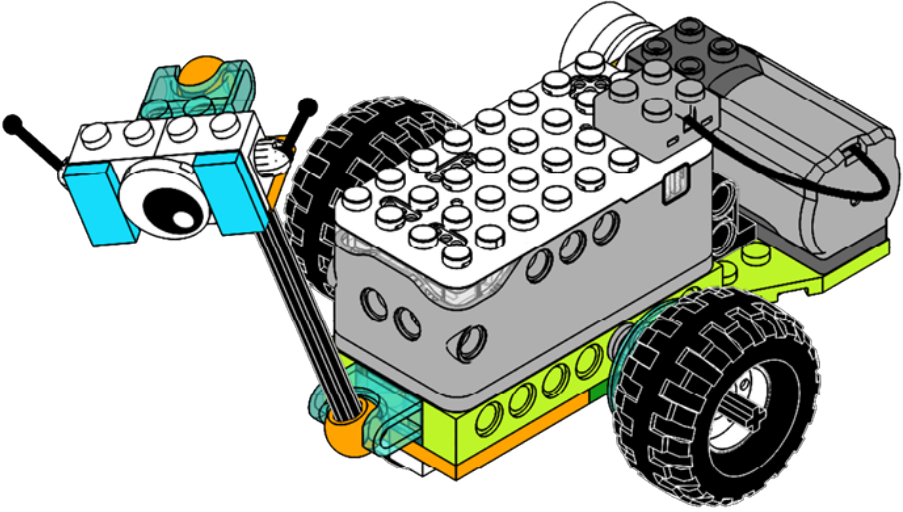


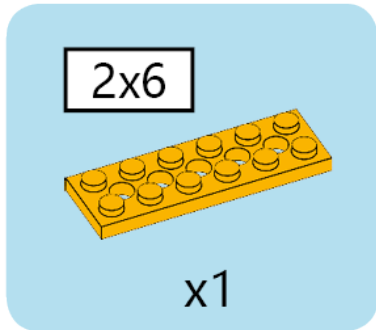
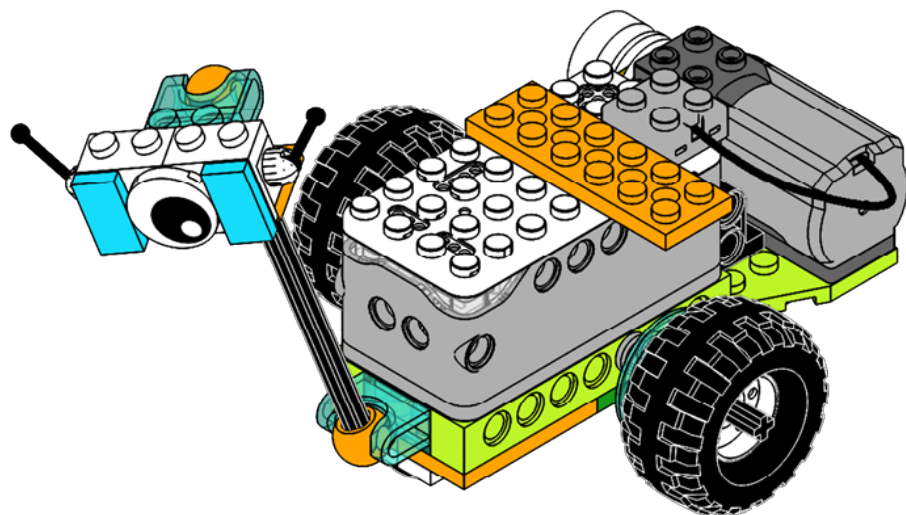


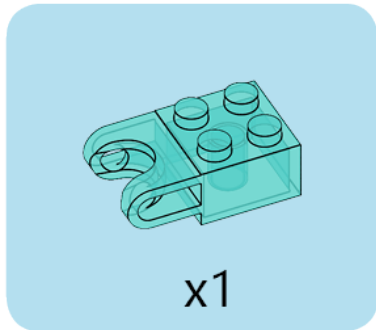
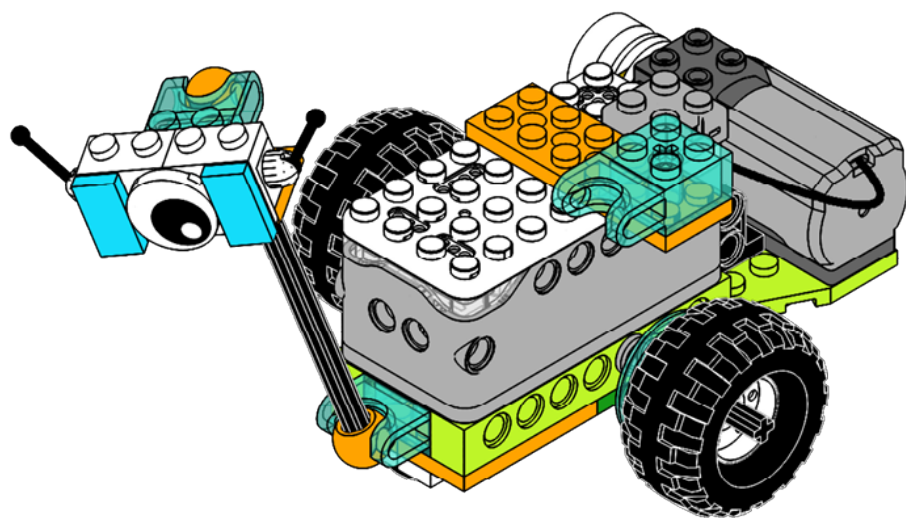
# 搭建











以上内容仅为本文档的试下载部分，为可阅读页数的一半内容。如要下载或阅读全文，请访问：  
<https://d.book118.com/658035073001006122>