

DB

青海省工程建设地方标准

DB63/T1204-2013

石膏砌块砌体技术规程

2013-7-24 发布

2013-8-1 实施

青海省住房和城乡建设厅 发布
青海省质量技术监督局

青海省工程建设地方标准

石膏砌块砌体技术规程

DB63/T1204-2013

批准部门：青海省住房和城乡建设厅

青海省质量技术监督局

实施日期：2013年8月1日

2013 青海

青海省住房和城乡建设厅 青海省质量技术监督局 文件

青建科〔2013〕516号

省住房和城乡建设厅、省质量技术监督局 关于发布执行《石膏砌块砌体技术规程》 (DB63/T1204-2013)和《现浇钢筋混凝土空心楼盖 (箱体内模)结构技术规程》(DB63/T1205-2013) 地方标准的通知

西宁市建委，各州、地住房和城乡建设局，各有关单位：

由青海恒兴工程设计有限责任公司主编的《石膏砌块砌体技术规程》(DB 63/T1204-2013)和青海省建筑勘察设计研究院有限公司主编的《现浇钢筋混凝土空心楼盖(箱体内模)结构技术规程》(DB 63/T1205-2013)经专家审查通过，现批准发布实施。实施之日自2013年8月1日起。

本标准由青海省住房和城乡建设厅归口管理，授权标准编制单位负责解释。

2013年7月24日

前 言

为规范我省石膏砌块砌体的构造设计、施工与质量验收，做到节能环保，经济合理，安全可靠，编制组经广泛调查，认真总结实践经验，参考有关国家标准和行业标准，并在广泛征求有关单位意见的基础上，制定了本规程。

本规程的主要技术内容是：1、总则；2、术语；3、材料；4、构造设计；5、施工；6、验收。

为了提高规程质量，请各单位在执行本规程过程中，注重积累资料、总结经验，如发现需要修改和补充之处，请将意见和有关资料交至青海省建筑节能与墙体材料革新协会，以供今后修订时参考。

本标准由青海省住房和城乡建设厅归口管理，授权由主编单位负责解释。

主编单位：青海恒兴工程设计有限责任公司

参编单位：青海省建筑节能与墙体材料革新协会

青海博川矿业开发有限公司

本规程编制人员：谢卫东 路世顺 边有慧 张 炜

冯 虎 徐 光 洪清香 刘高奎

李红义 孙宏杨 孙俊凤 殷万赞

本规程审定人员：刘占俊 骆宗岳 胡 军 高永强

戚 侠

目 次

1 总 则	1
2 术 语	2
3 材 料	3
4 构 造 设 计	4
5 施 工	8
5.1 一般规定	8
5.2 施工准备	8
5.3 砌筑施工要求	9
5.4 构造柱施工要求	11
5.5 砌体面装饰层施工要求	12
5.6 冬期、雨期施工要求	12
6 验 收	14
6.1 一般规定	14
6.2 主控项目	15
6.3 一般项目	16
附录 A 隐蔽工程验收记录	19
附录 B 检验批质量验收记录	20
附录 C 分项工程质量验收记录	21
附录 D 材料规格及性能指标	22
条文说明	25

1 总 则

1.0.1 为规范我省石膏砌块砌体的构造设计、施工与质量验收，做到节能环保，经济合理，安全可靠，制定本规程。

1.0.2 本规程适用于抗震设防烈度为 8 度及 8 度以下地区的工业与民用建筑中采用石膏砌块砌筑的地面以上室内非承重墙体的构造设计、施工与质量验收。

1.0.3 石膏砌块砌体的构造设计、施工与质量验收除应符合本规程外，尚应符合国家和我省现行有关标准的规定。

2 术 语

2.0.1 石膏砌块

以建筑石膏为主要原料，经加水搅拌，浇注成型和干燥制成的轻质块状建筑石膏制品。生产中允许加入纤维增强材料、轻集料、发泡剂等辅助材料。

2.0.2 空心石膏砌块

以建筑石膏为主要原料，带有水平或垂直方向预制孔洞的砌块。

2.0.3 石膏基粘结浆

以建筑石膏作为胶凝材料，经加水搅拌制成的用于石膏砌块砌筑和嵌缝的建筑材料。

3 材 料

3.0.1 石膏砌块砌体的技术性能应符合现行行业标准《石膏砌块》JC/T698 的规定。

3.0.2 耐碱玻璃纤维网布的技术性能应符合现行行业标准《耐碱玻璃纤维网布》JC/T841 的规定。

3.0.3 石膏基粘结浆的技术性能应符合现行行业标准《粘结石膏》JC/T1025 的规定。

4 构造设计

4.0.1 石膏砌块砌体不得用于长期浸水或化学侵蚀的环境。

4.0.2 石膏砌块砌体底部应设置高度不小于 200mm 防潮实心石膏墙垫，墙垫厚度应同砌体厚度；厨房、卫生间宜采用 C20 现浇混凝土墙垫，墙垫厚度应为砌体厚度减 10mm。

4.0.3 厨房、卫生间砌体应采用防潮石膏墙垫及防潮实心石膏砌块，砌体内侧应采取防水砂浆抹灰或防水涂料涂刷等有效防水措施。

4.0.4 窗洞口四周 200mm 范围内的石膏砌块砌体的孔洞部分应采用粘结石膏填实或实心石膏砌块砌筑。过梁设置应符合下列规定：

1 宽度小于等于 1000mm 可采用石膏过梁、钢筋混凝土过梁、钢过梁。石膏过梁与墙体同厚，石膏过梁加筋网布不少于三层。

2 门洞口和宽度大于 1000mm 的窗洞口应采用钢筋混凝土过梁、钢过梁。

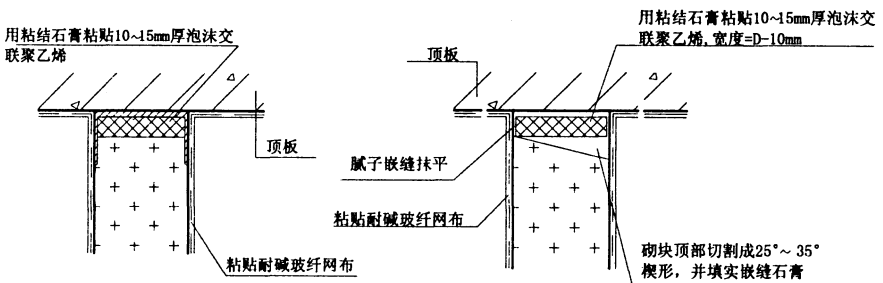
3 大于 1500mm 加设钢筋混凝土边框，边框宽度不应小于 120mm，厚度应同砌体厚度，边框混凝土强度等级不应小于 C20，纵向钢筋不应小于 $4\phi 10$ ，箍筋宜采用 $\phi 6$ ，间距不应大于 200mm。

4.0.5 石膏砌块砌体的隔声性能应符合现行国家标准《民用建筑隔声设计规范》GBJ118 的要求。

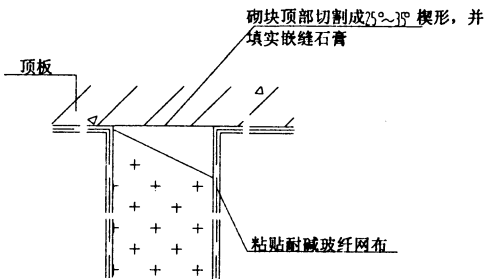
4.0.6 石膏砌块砌体与主体结构之间应采取可靠拉结措施，并应符合下列规定：

1 当抗震设防烈度为 6 度、7 度时，石膏砌块砌体与主体结构梁或顶板之间宜采用柔性连接，也可采用刚性连接（图

4.0.6-1 和图 4.0.6-2); 当抗震设防烈度为 8 度时, 石膏砌块砌体与主体结构梁或顶板之间采用柔性连接 (图 4.0.6-1)。

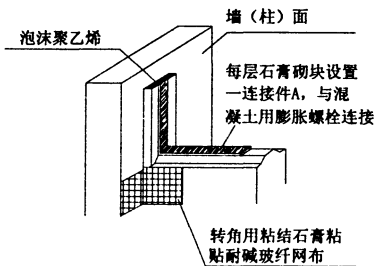


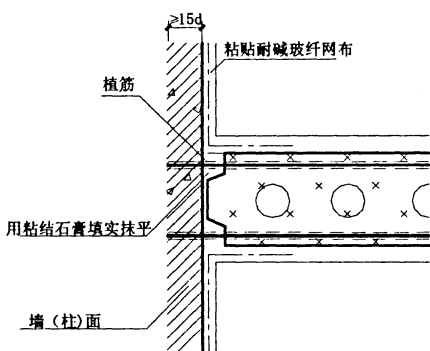
4.0.6-1 石膏砌体与梁 (顶板) 柔性连接示意



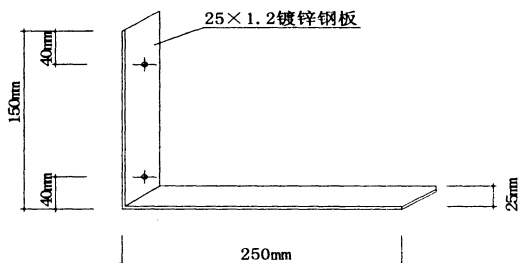
4.0.6-2 石膏砌体与梁 (顶板) 刚性连接示意

2 石膏砌块砌体与主体结构柱或墙之间应采用刚性连接 (图 4.0.6-3 和图 4.0.6-4)。





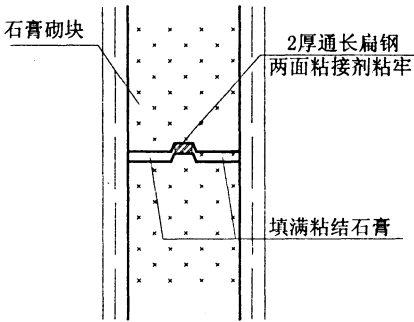
4.0.6-3 砌体与柱(墙)刚性连接示意



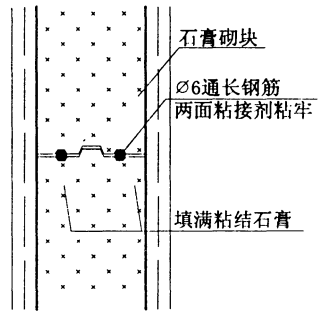
4.0.6-4 连接件 A 示意

4.0.7 主体结构柱或墙应在石膏砌块高度方向每皮灰缝中设 20×2 拉结扁钢或 $2\phi 6$ 拉结筋(图 4.0.7-1 和图 4.0.7-2), 拉结扁钢或拉结筋应伸入砌体内, 拉结扁钢或拉结筋与两端主体结构柱或墙应连接可靠。伸入砌体内的长度应符合下列规定:

1 当抗震设防烈度为 6 度、7 度时, 拉结扁钢或拉结筋伸入墙内长度宜沿墙全长贯通。



4.0.7-1 拉结扁钢示意



4.0.7-2 拉结筋示意

2 当抗震设防烈度为 8 度时，拉结扁钢或拉结筋伸入墙内长度应沿墙全长贯通。

4.0.8 当石膏砌块砌体长度大于 5m 时，砌体顶与梁或顶板应有拉结；当砌体长度超过层高 2 倍时，应设置钢筋混凝土构造柱；当砌体高度超过 4m 时，砌体高度 1/2 处应设置与主体结构柱或墙连接且沿砌体全长贯通的钢筋混凝土水平系梁、钢梁。

当设置钢筋混凝土构造柱或水平系梁时，混凝土强度等级不应低于 C20；构造柱宽度不应小于 120mm，厚度应同砌体厚度，纵向钢筋不应小于 $4\phi 12$ ，箍筋宜采用 $\phi 6$ ，间距不应大于 200mm；水平系梁截面高度不应小于 120mm，厚度应同砌体厚度，纵向钢筋不应小于 $4\phi 8$ ，箍筋应采用 $\phi 6$ ，间距不应大于 200mm。

4.0.9 石膏砌块砌体与不同材料的接缝处和阴阳角部位，应采用粘结石膏粘贴耐碱玻璃纤维网布加强带处理，且各边宽度不应低于 150mm。

5 施 工

5.1 一 般 规 定

5.1.1 石膏砌块运输时宜有专门包装，搬运或安装时应轻拿轻放。

5.1.2 石膏砌块应室内存放，严禁淋雨受潮，应避免碰撞。石膏砌块存放时应保持垂直方向，下部应采用垫木架空，最高码放高度不应超过 4 层。不同规格型号的石膏砌块应分类堆放，并应根据试验状态标识型号。

5.1.3 在砌筑石膏砌块砌体时，石膏砌块含水率不应大于 8%。

5.1.4 石膏基粘结浆的品种和强度等级应符合设计要求和有关规定。

5.1.5 石膏砌块砌体内不得混砌黏土砖、蒸压加气混凝土砌块、混凝土小型空心砌块等其它砌体材料。

5.2 施 工 准 备

5.2.1 除通用砌筑外，施工时还应配备刀锯、切割机、橡皮锤、电钻、冲击电锤等工具。

5.2.2 砌筑工程所使用的材料进场时，应查验产品合格证书、产品性能检测报告，对石膏砌块、钢筋、扁钢、粘结石膏、耐碱玻璃纤维网布、外加剂等材料进行复验。

5.2.3 石膏砌块砌体施工前宜按照设计施工图绘制石膏砌块立面排列图。排列时应根据石膏砌块规格、灰缝厚度和宽度、

门窗洞口尺寸、过梁与水平系梁的高度、构造柱位置、预留洞大小等进行错缝排列。当顶端或墙边不足整块时，可将砌块切割成所需要规格，其最小规格尺寸不得小于整块的 1/3。

5.2.4 石膏砌块砌筑前应检查基层。基层表面应平整，不得有污染杂物。

5.2.5 在石膏砌块砌筑前，应按照设计施工图施画砌体位置线，在砌体阴阳角处设立皮数，皮数杆之间的距离不宜大于 15m，大于 15m 的中间应增加立杆。

5.3 砌筑施工要求

5.3.1 石膏砌块砌筑时应上下错缝搭接，搭接长度不应小于石膏砌块长度的 1/3，石膏砌块的长度方向应与砌体长度方向平行一致，榫槽应向下。砌体转角、丁字墙，十字墙连接部位应上下搭接咬砌。

5.3.2 石膏砌块灰缝应符合下列规定：

1 砌体的水平与竖向灰缝应横平、竖直、厚度均匀、密实饱满，不得出现假缝。

2 水平灰缝的厚度和竖向灰缝的宽度应控制在 8mm ~ 12mm。

3 在砌筑时，采用石膏基粘结浆时应随铺随砌，一次铺浆长度不得超过一块石膏砌块的长度。竖向灰缝应采用满铺端面法。

5.3.3 石膏基粘结浆应在初凝前使用完毕，硬化后不得继续使用。

5.3.4 石膏砌块砌体与主体结构梁或顶板的连接应符合下列规定：

1 当石膏砌块砌体与主体结构梁或顶板采用柔性连接时，应采用粘结石膏将 10mm ~ 15mm 厚泡沫交联聚乙烯带粘贴在主体结构梁或顶板底面，石膏砌块应砌筑至泡沫交联聚乙烯带；泡沫交联聚乙烯宽度宜为砌体厚度减去 10mm。

2 当石膏砌块砌体与主体结构梁或顶板采用刚性连接时，砌块砌筑至接近梁或顶板底面处宜留置 20mm ~ 25mm 空隙，在空隙处应打入木楔挤紧或碎石膏实心块挤实，后用石膏基粘结浆将空隙嵌填密实。木楔应经过防腐处理，每块石膏砌块不得少于一副。

5.3.5 当石膏砌块砌体与主体结构柱或墙采用刚性连接时，应先将木构件用钢钉固定在主体结构柱或墙侧面，钢钉间距不得大于 500mm，然后应在石膏砌块断面凹槽铺满石膏基粘结浆，通过石膏砌块凹槽卡住木构件，木构件应经过防腐处理。

5.3.6 砌入石膏砌块砌体内的拉结扁钢或拉结筋应放置在水平灰缝的石膏基粘结浆中，不得外露。

5.3.7 石膏砌块砌体的转角处和交接处宜同时砌筑。在需要留置的临时间断处，应砌成斜槎；接槎时，应先清理基面，并应填实石膏基粘结浆，保持灰缝平直、密实。

5.3.8 施工中需要在砌体中设置的临时性施工洞口的侧边距端部不应小于 600mm。洞口宜留置成马牙槎，洞口上部应设置过梁，过梁的设置符合本规程第 4.0.4 条的规定。

5.3.9 石膏砌块砌体不得留设脚手架眼。

5.3.10 当采用石膏基粘结浆砌筑时，每天砌筑高度不宜超过

3m。

5.3.11 石膏砌块砌筑过程中，应随时用靠尺、水平尺和线坠检查，调整砌体的平整度和垂直度。不得在石膏基粘结浆初凝后敲打校正。

5.3.12 石膏砌块砌体砌筑完成后，应用石膏基粘结浆或石膏腻子将缺损或掉角处修补平整，砌体面应用原粘贴浆作嵌缝处理。

5.3.13 对设计要求或施工所需的各种孔洞，应在砌筑时进行预留，不得在已砌筑的砌体上开洞、剔凿。

5.3.14 管线安装应符合下列规定：

1 在砌体上埋设管线，应待砌体石膏基粘结浆达到设计要求的强度等级后进行；埋设管线应使用专用开槽工具，不得用人工敲凿。

2 埋入砌体内的管线外表面距砌体面不应小于 4mm，并应与石膏砌块砌体固定牢固，不得有松动、反弹现象。管线安装后空隙部分应采用原粘结浆填实补平，填补表面应加贴耐碱玻璃纤维网布。

5.4 构造柱施工要求

5.4.1 设置钢筋混凝土构造柱的石膏砌块砌体，应按绑扎钢筋、砌筑石膏砌块、支设模板、浇筑混凝土的施工顺序进行。

5.4.2 石膏砌块砌体与构造柱连接处应砌成马牙槎，从每层柱脚开始，砌体应先退后进，并应形成 100mm 宽、一皮砌块高度的凹凸槎口。在构造柱与砌体交接处，沿砌体高度方向每皮石膏砌块应设 20×2 拉结扁钢或 $2\phi 6$ 拉结筋，当抗震设防烈度为 6 度、7 度时每边伸入砌体内的长度宜沿墙全长贯通，当抗震设

防烈度为 8 度时应沿墙全长贯通。

5.4.3 构造柱两侧模板应紧贴砌体面，模板支撑应牢固，板缝不得漏浆。

5.4.4 构造柱在浇筑混凝土前，应将砌体槎口凸出部位及底部落地灰等杂物清理干净，然后应先注入与配合比相同的 50mm 厚水泥砂浆，再浇筑混凝土。凹形槎口的腋部及构造柱顶部与梁或顶板间应振捣密实。

5.5 砌体面装饰层施工要求

5.5.1 在砌体面装饰层施工前，应清理砌体表面浮灰、杂物，设备孔洞、管线槽口周围应用石膏基粘结浆批嵌刮平。

5.5.2 在刮腻子前，应先刷界面剂一度，随后应批腻子二度共 3mm ~ 5mm 厚，也可采用机械喷涂石膏 5mm ~ 8mm 厚，最后施工装饰面层。

5.5.3 石膏砌块砌体与其它材料的接缝处和阴阳角部位应采用粘结石膏粘贴耐碱玻璃纤维网布加强带进行处理，加强带与各基体的搭接宽度不应小于 150mm，耐碱玻璃纤维网布之间搭接宽度不得小于 50mm。

5.5.4 厨房和卫生间等粘贴瓷砖施工应按下列工序进行：

- 1 先满粘耐碱玻璃纤维网布或满铺镀锌钢丝网；
- 2 再刷界面剂一度；
- 3 然后水泥砂浆打底后施工防水层；
- 4 最后用防水石膏粘结基粘结瓷砖面层。

5.6 冬期、雨期施工要求

5.6.1 当室外日平均气温连续 5d 低于 5℃时，石膏砌体工程应

采取冬期施工措施。

5.6.2 石膏砌块砌体工程冬期施工应编制相应的施工方案。

5.6.3 冬期施工所用的材料应符合下列规定：

- 1 石膏基粘结浆应采用快凝型粘结石膏。
- 2 不得使用已冻结的石膏基粘结浆。
- 3 石膏砌块不得遇水浸冻。
- 4 现场运输与储存石膏基粘结浆应采取保温措施。

5.6.4 石膏砌块砌体砌筑后应及时用保温材料对砌体进行覆盖，砌筑面不得留有石膏基粘结浆。

5.6.5 当采用暖棚法施工时，石膏砌块和石膏基粘结浆在砌筑时的温度以及距离所砌的结构底面 500mm 处的棚内温度不应低于 5℃。

5.6.6 雨期施工应符合下列规定：

- 1 雨期施工时，石膏砌块应设置严密的覆盖措施，严禁淋雨受潮。
- 2 雨期不宜进行室内腻子 and 喷涂石膏施工作业。

6 验 收

6.1 一般规定

6.1.1 石膏砌块砌体工程应对下列隐蔽工程进行验收，且隐蔽工程验收记录应符合本规程附录 A 的规定：

- 1 石膏砌块砌体底部的防潮实心石膏砌块、现浇混凝土；
- 2 石膏砌块砌体与主体结构间的连接构造措施；
- 3 石膏砌块砌体内设置的拉结扁钢或拉结筋、位置、间距、埋置长度；
- 4 门窗洞口的加强处理措施；
- 5 过梁及钢筋混凝土水平系梁、构造柱；
- 6 石膏砌块砌体与其它材料的接缝处和阴阳角部位加强带处理措施。

6.1.2 石膏砌块砌体工程验收前，应提供下列文件和记录：

- 1 原材料的出厂合格证及产品性能检测报告；
- 2 石膏基粘结浆及石膏砌块的进场复验资料；
- 3 防潮实心石膏砌块和混凝土试块抗压强度试验报告；
- 4 砌体工程施工记录；
- 5 石膏砌块砌体工程各检验批质量验收记录；
- 6 分项工程验收记录；
- 7 隐蔽工程验收记录；
- 8 冬期、雨期施工记录；
- 9 重大技术问题的处理或修改设计的技术文件；

10 其它必须检查的项目；

11 卫生间防水资料；

12 其它有关文件和记录。

6.1.3 石膏砌块砌体工程检验批验收记录应符合本规程附录 B 的要求，分项工程质量验收记录应符合本规程附录 C 的要求。

6.2 主控项目

6.2.1 石膏砌块规格、型号和石膏基粘结浆的品种、强度等级应符合设计要求。

抽检数量：

1 石膏砌块应按批检验，同一生产厂家每 1 万块同规格、型号的石膏砌块为一批，不足 1 万块时应按一批计。石膏砌块应从每批中抽取 3 块作为一组试样，防潮实心石膏砌块应抽取 6 块为一组试样。

2 石膏基粘结浆应按批检验，同一生产厂家每 60t 为一批，不足 60t 应按一批。每批中抽取 5 袋每袋抽取 3 kg，总量不应小于 15 kg。

检验方法：检查石膏砌块和石膏基粘结浆的性能试验报告。

6.2.2 石膏砌块砌体钢筋混凝土构造柱及水平系梁设置应符合设计要求。

抽检数量：全数检查。

检验方式：观察检查。

6.2.3 石膏砌块砌体与主体结构梁或顶板、柱或墙的连接构造措施应符合设计要求。

抽检数量：全数检查。

抽检方法：检查隐蔽工程验收记录及施工记录。

6.2.4 石膏砌块砌体门窗洞口加强技术措施应符合设计要求。

抽检数量：全数检查。

检验方法：检查隐蔽工程验收记录及施工记录。

6.3 一般项目

6.3.1 石膏砌块砌体水平灰缝厚度和竖向灰缝的宽度应为 8mm ~ 12mm。

抽检数量：在检验批的标准间中抽查 10%，且不应少于 3 间，每间抽取不少于 5 处。

检验方法：用尺量 5 皮石膏砌块的高度和水平方向连续 3 块石膏砌块的长度折算。

6.3.2 石膏砌块砌体水平灰缝和竖向灰缝应密实。

抽检数量：在检验批的标准间中抽查 10%，且不应少于 3 间，每间抽取不少于 5 处。

检验方法：目测检查。

6.3.3 石膏砌块砌体内设置的拉结扁钢或拉结筋应与石膏砌块皮数相符合，拉结扁钢或拉结筋应置于灰缝中，拉结扁钢或拉结筋数量、埋置长度应符合设计要求。

抽检数量：在检验批中抽查 20%，且不应少于 5 处。

检验方法：观察、尺量检查。

6.3.4 石膏砌块砌体不得有裂损，不得有大于 30mm × 30mm 的缺角。

抽检数量：在检验批的标准间中抽查 10%，且不应少于 3 间，每间抽取不少于 5 处。

以上内容仅为本文档的试下载部分，为可阅读页数的一半内容。如要下载或阅读全文，请访问：<https://d.book118.com/666102014131010211>