

ICS 91.060.50
Q 73

JG

中华人民共和国建筑工业行业标准

JG/T 433—2014

建筑幕墙用平推窗滑撑

Parallel hinges used in curtain wall windows

2014-04-22 发布

2014-11-01 实施

中华人民共和国住房和城乡建设部 发布

目 次

前言	I
1 范围	1
2 规范性引用文件	1
3 术语和定义	1
4 分类和标记	3
5 材料	3
6 要求	4
7 试验方法	5
8 检验规则	8
9 标志及包装、运输、贮存	10
附录 A (规范性附录) 试验流程、试件及安装	11
附录 B (资料性附录) 尺寸测量方法	13
附录 C (资料性附录) 启闭力测量装置	14

前 言

本标准按照 GB/T 1.1—2009 给出的规则起草。

本标准由住房和城乡建设部标准定额研究所提出。

本标准由住房和城乡建设部建筑制品与构配件标准化技术委员会归口。

本标准主要起草单位：广东坚朗五金制品股份有限公司。

本标准参加起草单位：中国建筑标准设计研究院、中国建筑科学研究院、广东省建筑科学研究院、上海建科检验有限公司、深圳市新山幕墙技术咨询有限公司、广东坚宜佳五金制品有限公司、广东省东莞市质量监督检测中心、国家建筑材料五金水暖质量监督检验测试中心、广东伟业铝厂有限公司。

本标准主要起草人：白宝鲲、杜万明、宋斐晔、魏素巍、王洪涛、石民祥、徐勤、包毅、尚景朕、义志忠、王东旭、李福明、杨惠玉。

建筑幕墙用平推窗滑撑

1 范围

本标准规定了建筑幕墙用平推窗滑撑(以下简称滑撑)的术语和定义、分类和标记、材料、要求、试验方法、检验规则、标志及包装、运输、贮存。

本标准适用于建筑幕墙平推窗用滑撑。

2 规范性引用文件

下列文件对于本文件的应用是必不可少的。凡是注日期的引用文件,仅注日期的版本适用于本文件。凡是不注日期的引用文件,其最新版本(包括所有的修改单)适用于本文件。

GB/T 1220 不锈钢棒

GB/T 2828.1 计数抽样检验程序 第1部分:按接收质量限(AQL)检索的逐批检验抽样计划

GB/T 3280—2007 不锈钢冷轧钢板和钢带

GB/T 14436 工业产品保证文件 总则

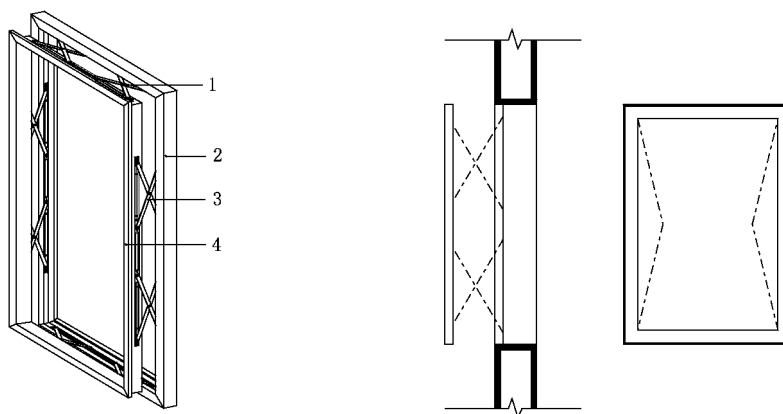
3 术语和定义

下列术语和定义适用于本文件。

3.1

平推窗 parallel opening window

滑撑安装在窗四周边,窗扇沿着窗平面法线方向平行开启的窗,见图1。



说明:

- 1——导向滑撑;
- 2——窗框;
- 3——承重滑撑;
- 4——窗扇。

图1 平推窗示意图