

# 本科毕业设计(论文)

题目：粮仓温湿度无线监测系统的设计

## 摘 要

粮仓温湿度无线监测系统是基于先进传感器技术和无线通讯技术的自动化控制系统，旨在实现对粮仓内部环境参数的实时监测和控制，保障粮食质量与安全。

文章介绍了由 STC89C52 单片机、DHT22 温湿度传感器、1602 液晶显示屏和继电器控制模块、GSM 短信模块等组成的温湿度控制系统。STC89C52 单片机读取 DHT22 检测的温度和湿度数据，计算温湿度值并分析处理。通过 1602 液晶显示模块输出显示数值，使用户了解温湿度变化。若超出阈值，系统自动触发继电器控制设备调节温湿度，并通过 GSM 短信模块向用户发送警告信息。此外，用户可以随时通过手机向 GSM 短信模块发送短信来查看系统当前状态或控制设备调节温湿度。系统易操作，可实现远程控制，保障粮食储存环境。

**关键词：**温湿度；单片机；无线通信；远程控制

## **Abstract**

The wireless temperature and humidity monitoring system of granary is an automatic control system based on advanced sensor technology and wireless communication technology. It aims to realize real-time monitoring and control of environmental parameters inside granary and ensure food quality and safety.

This paper introduces the temperature and humidity control system composed of STC89C52 single chip microcomputer, DHT22 temperature and humidity sensor, 1602 LCD and relay control module, GSM SMS module and so on. STC89C52 microcontroller reads the temperature and humidity data detected by DHT22, calculates the temperature and humidity values, and analyzes and processes them. Through 1602 LCD module output display value, users understand the temperature and humidity changes. If it exceeds the threshold, the system automatically triggers the relay to control the temperature and humidity, and sends a warning message to the user through the GSM short message module. In addition, users can send SMS messages to GSM SMS module at any time to check the current state of the system or control the device to adjust temperature and humidity. The system is easy to operate and can realize remote control to ensure the grain storage environment.

**key words:** Temperature and humidity; MCU; wireless communication; Remote control

# 目 录

<b>第 1 章 绪论</b> .....	1
1.1 本课题研究的目的及意义 .....	1
1.1.1 课题的选题背景 .....	1
1.1.2 课题研究的意义 .....	1
1.2 课题的内容及国内外研究现状 .....	2
1.2.1 课题的研究内容 .....	2
1.2.2 国内外的研究现状 .....	2
1.3 论文的组织结构 .....	4
<b>第 2 章 总体方案设计</b> .....	5
2.1 系统的基本原理概述 .....	5
2.1.1 系统功能 .....	5
2.1.2 系统总体方案设计 .....	5
2.2 系统设计方案选择 .....	6
2.2.1 控制器的选择 .....	6
2.2.2 温度传感器的选择 .....	8
2.2.3 湿度传感器的选择 .....	8
2.2.4 无线模块的选择 .....	9
2.2.5 显示模块的选择 .....	10
2.2.6 报警模块的选择 .....	10
<b>第 3 章 系统硬件电路设计</b> .....	12
3.1 硬件设计 .....	12
3.2 单片机最小系统 .....	13
3.2.1 单片机的介绍 .....	13
3.2.2 晶振电路设计 .....	14
3.2.3 复位电路设计 .....	15
3.3 电源电路设计 .....	15
3.3.1 C-005 电源插座的简介 .....	15
3.3.2 电源的电路设计 .....	16

3.4	温湿度采集电路设计	16
3.4.1	DHT22 温湿度传感器简介	16
3.4.2	DHT22 温湿度传感器模块电路设计	17
3.5	按键模块设计	17
3.5.1	轻触按键的简介	17
3.5.2	按键的电路设计	18
3.6	数据存储模块设计	18
3.6.1	AT24C02 的简介	18
3.6.2	AT24C02 电路设计	19
3.7	显示电路设计	19
3.7.1	LCD1602 简介	19
3.7.2	LCD1602 显示模块电路设计	20
3.8	无线通信电路设计	21
3.8.1	SIM800L 的简介	21
3.8.2	SIM800L 电路设计	22
3.9	温湿度调节电路设计	22
3.10	蜂鸣器电路设计	23
<b>第4章</b>	<b>系统软件设计</b>	<b>25</b>
4.1	软件的编程语言	25
4.2	软件的编程环境	25
4.3	主程序设计	25
4.4	温湿度采集子程序设计	27
4.5	液晶显示子程序设计	30
4.6	GSM 无线通信子程序设计	31
4.7	AT24C02 存储子程序设计	34
4.8	按键处理子程序设计	36
4.9	报警子程序设计	37
<b>第5章</b>	<b>系统调试与分析</b>	<b>39</b>
5.1	软件仿真	39
5.1.1	电路图仿真	39

5.1.2 PCB 板设计 .....	40
5.1.3 程序编译环境 .....	42
5.2 硬件调试 .....	43
5.2.1 整机系统调试 .....	45
<b>第 6 章 总结与展望 .....</b>	<b>49</b>
6.1 总结 .....	49
6.2 展望 .....	49
<b>参考文献 .....</b>	<b>50</b>
<b>致    谢 .....</b>	<b>51</b>
<b>附录 A.....</b>	<b>51</b>

---

# 第 1 章 绪论

## 1.1 本课题研究的目的及意义

### 1.1.1 课题的选题背景

粮食储存环境质量和安全对于粮食产业和人们生活的影响日益凸显。在粮仓中，湿度和温度的变化会直接影响粮食的品质保持、种子萌发、虫害防治、霉变等问题，从而导致粮食质量下降、损失增加、储存效率低下等诸多问题。传统的粮食储存管理方式主要依赖经验和手工操作，而且过程繁琐、费时费力、效果难以保证。因此，现代化技术手段的引入，如温湿度无线监测系统的应用，可以实现对粮仓内部环境参数的自动化控制和监测，有效地提高粮食储存效率和质量，降低粮食的损失率和卫生问题。由此可见，在粮仓储存和管理领域，采用新的技术手段来提高管理效率和质量，满足人们对于粮食安全和质量保障的需求，已经成为必然趋势。因此，开发一种粮仓温湿度无线监测系统，成为当前粮食产业和管理领域急需解决的问题之一。该系统可以帮助粮食生产企业更好地管理和储存粮食，有效提高粮食质量和安全性，提高粮食产业效益。

### 1.1.2 课题研究的意义

粮仓温湿度无线监测系统的研究意义在于提高粮食储存环境质量和安全保障，进一步推动粮食产业的现代化管理和发展。具体来说，该系统可以带来以下几方面的研究意义：

（1）提高粮食储存效率：传统的粮食储存方式通常需要耗费大量人工和时间，而且管理效果往往不尽如人意。粮仓温湿度无线监测系统的应用可以有效地自动化控制和监测粮仓内部环境参数，从而降低成本和提高储存效率。（2）保障粮食品质和营养价值：温湿度是粮食生长和保存的关键因素，温湿度的变化会直接影响粮食的品质保持、种子萌发、虫害防治、霉变等问题。通过粮仓温湿度无线监测系统的应用，可以实现对粮食储存环境的自动化控制和管理，从而保证粮食的品质和营养价值。（3）减少粮食损失和卫生问题：传统的粮食储存方式容易导致粮食损失和卫生问题，影响到人们的健康和经济利益。通过粮仓温湿度无线监测系统的应用，可以实时监控和管理粮仓内部环境参数，及时发现和处理可能存在的问题，从而降低粮食损失和卫生问题。

推进粮食产业现代化：随着信息技术的不断发展和普及，应用新型技术手段并推广其在粮食产业中的应用已成为必然趋势。粮仓温湿度无线监测系统的研究和应用有助于进一

---

步推动粮食产业现代化、提高经济效益和社会效益。

## 1.2 课题的内容及国内外研究现状

目前，粮仓温湿度无线监测系统已经逐渐得到应用和推广。在技术方面，主要采用了各类传感器、单片机控制模块、通信模块等技术手段，进行温湿度参数的采集、处理和传输。其中，通信模块为无线方式，包括 WiFi、蓝牙、GPRS、LoRaWAN 等，可实现远程数据传输和监控的功能。

从应用情况来看，粮仓温湿度无线监测系统已经开始在粮食储存、物流和营销等领域得到广泛应用。例如，在粮食储存上，可以通过该系统实现温湿度的自动化监测和控制，提高粮食储存效率，降低损失率；在物流中，该系统可以实现对粮食运输过程中的温湿度变化的监测，确保粮食运输过程中的安全性和品质保障。然而，在应用中还存在一些问题和挑战。首先，粮食储存场所分布较为广泛，不同地区、不同企业的管理需求和条件千差万别，需要针对不同场景进行定制化设计和实现。其次，粮仓温湿度无线监测系统的稳定性和可靠性需要得到进一步提升，可以通过完善硬件设计、优化网络通信、加强数据安全等方面进行解决。

总之，粮仓温湿度无线监测系统已经具备广泛应用前景，并且越来越得到重视和推广。随着技术的不断创新和完善，相信其在粮食产业中的应用将会愈加成熟和普及。

### 1.2.1 课题的研究内容

粮仓温湿度无线监测系统的设计任务是实现对粮仓内部环境参数（如温度、湿度）的实时监测和控制。其主要目的是保障粮食的质量和安​​全，提高粮食储存环境的管理效率。具体而言，粮仓温湿度无线监测系统的设计任务包括以下几个方面：（1）传感器选择与布局：选择合适的温湿度传感器，并合理布局在粮仓内部，以准确地感知温湿度数据。（2）数据采集与处理：设计数据采集模块，负责从传感器中获取温湿度数据，并对数据进行处理和分析，确保数据的准确性和可靠性。（3）通信模块设计：选择合适的无线通信技术，如 LoRaWAN、无线局域网等，建立与中央处理模块之间的通信链接，实现数据传输。（4）中央处理模块设计：接收来自数据采集模块的数据，并进行分析和判断。如果发现环境参数异常，及时向用户发出提醒或警告信息。（5）用户终端设计：设计用户界面，让用户可以通过手机 APP、电脑终端等远程监控和控制系统，实时了解粮仓温湿度情况，调节环境参数。



---

通过以上设计任务的实现，粮仓温湿度无线监测系统旨在达到以下目的：（1）实时监测：及时获取粮仓内部的温湿度数据，掌握粮食存储环境的实时状况，确保粮食的质量。（2）预警和控制：根据设定的阈值，当温湿度超过预设范围时，及时发出警报并采取相应措施，以避免粮食损失和品质下降。（3）远程管理：通过用户终端，实现对系统的远程监控和控制，提高管理效率，降低人工成本。（4）数据分析和决策支持：通过对大量的温湿度数据进行分析 and 处理，为粮食储存环境的优化提供决策支持，提高粮食储存效率。

综上所述，粮仓温湿度无线监测系统的设计任务旨在保障粮食质量和安全，提高储存环境的管理效率，并通过数据分析和远程控制提供决策支持，以满足粮食产业的需求。

### 1.2.2 国内外的研究现状

粮食储藏是个世界性的难题，长期以来人们都在致力于研究安全绿色的储粮方法。我国的粮食储藏历史悠久，早在秦汉时期就建立了从中央到地方完备的粮仓管理体制，形成了比较严格的仓储管理制度<sup>[1]</sup>。早期粮情监测主要采用温度计测量法，它是将温度计放入特制的插杆中，根据经验插在粮堆的各个测温点，管理人员定期拔出读数，确定粮温的高低，决定是否倒粮。这种方法对储粮有一定作用，但由于温度计精确度，人工读数的误差因素等原因，温湿度检测不仅速度慢，而且精度低，抽样不彻底，粮食局部温过高不易被及时发现，导致因局部粮食发霉变质引起大面积坏粮的情况时有发生。

随着计算机技术、通信技术、传感器技术的发展，利用它们组成的监控系统能够显著提高粮仓内部温湿度检测的精确性、实时性以及及时作出控制温湿度的方法，同时降低管理人员的劳动强度，管理流程的复杂性<sup>[2]</sup>。

从 1978 年开始，采用电阻式温度传感器、采样器、模数转换器、报警器等组成的储量监控系统出现，它可对各粮库的各个测温点进行巡回检测，检测速度，精度大大提高，降低了劳动强度，但由于电阻传感器的灵敏度低，致使检测精度和系统可靠度还不够理想<sup>[3]</sup>。

到了 1990 年，粮情检测系统有了很大的改善和提高，系统在布线上采用矩阵式布线技术，简化了数据采集部分的的线路；在传感器方面应用了半导体、热电偶等器件；在线路传输上采用串行传输的方式，减少了传输线根数。采用单片机进行数据处理，通过软硬件技术的结合，检测精度和可靠性较之前有了很大提高。但温度传感器的线性度差，系统的检测精度仍不理想，无法大面积推广<sup>[4]</sup>。寻求最佳配置和最高性价比成为粮情监测研究的热点。

---

在欧美等发达国家，由于各种技术应用得比较早也比较成熟，对粮仓温湿度无线监测系统的自动化程度非常高，具有：数字化、多功能、智能化、标准化、网络化、安全性等特点。在粮仓内会安装各种检测粮食温度、湿度、通风、监控等设备，通过计算机可以实现远程检测和监控，当某些参数出现异常时，计算机可以自动的进行调节，例如：进行升温和降温操作、进行湿度调节、控制通风量等，从而使其恢复正常水平，若计算机不能自动校正这些异常参数后，就进行报警再由人工来进行处理。由于信息化程度高，积累下来的大量检测数据可以进一步的进行数据挖掘，从而能更好的改进管理，形成良性循环，进一步提高粮食的储备安全系数<sup>[5]</sup>。

我国在粮食储藏如何改善粮仓热环境问题上发展也取得了一定的成果。从原先的自然通风到机械通风，低温储粮技术已经日趋成熟<sup>[6]</sup>。目前国内已有许多企业生产粮情监控系统产品。生产的种类繁多，系统结构大同小异，基本功能无外乎粮仓内外温湿度检测，粮堆内部温湿度检测及分析，通风、冷却、环流蒸熏机械设备的控制等几项。鉴于粮食储藏的特殊性，系统功能的重点放在了粮仓内部温湿度的监测和机械设备的控制上，系统差异主要集中在传感器的规格，通信技术的选择。我国粮库环境测控技术研究水平与荷兰、日本、美国、英国、以色列等国家相比，仍有一定差距。自动化控制水平低、可靠性不高、价格也不容易被接受。依据实际情况开发出适合我国粮库发展水平的粮库环境自动测控装置，努力降低生产成本、提高生产水平，已经成为现代设施农业生产的当务之急<sup>[7]</sup>。

### 1.3 论文的组织结构

本次设计的论文一共分为六章，具体内容如下：第一章为绪论，主要介绍了温湿度检测技术的意义和研究的内容，以及国内外当前的研究现状。第二章主要介绍了温湿度检测技术的基本原理和设计方案，并根据设计要求选取系统的主要功能模块器件。第三章主要介绍了系统的硬件设计，根据系统设计要求完成传感器数据采集模块、无线数据通信模块、报警电路、显示电路、存储电路、键盘电路、时钟振荡电路和复位电路设计。第四章主要介绍了系统软件，包括软件的编程语言和编程环境以及程序的设计思路。第五章主要介绍了系统性能方面的测试，从软件测试和硬件实物测试两方面具体地进行了验证，通过对无线检测系统的实物进行调试，对系统的数据可靠性、抗干扰能力、通信距离等方面进行测试，证明了系统的理论和实际应用的可行性。第六章对本次设计的成果进行了总结和评价，并对今后的研究工作提出了展望和建议。

---

## 第 2 章 总体方案设计

### 2.1 系统的基本原理概述

#### 2.1.1 系统功能

粮仓温湿度无线监测系统具有以下功能：（1）温湿度监测：实时监测粮仓内部的温度和湿度，并在屏幕上显示，让用户可以随时了解粮食储存环境的温湿度状况。（2）超限警报：设定温湿度的上下限阈值，当环境参数超过预设范围时，系统会发出警报，提醒用户采取相应措施，避免粮食损失和品质下降。（3）远程监控：通过手机 APP，用户可以随时随地监控粮仓的温湿度数据，无需亲临现场。（4）远程控制：用户可以通过远程设备对粮仓内的温湿度进行调节和控制，如调节通风系统、加湿或除湿装置等，以维持适宜的存储环境。（5）警报通知：当温湿度超过预设阈值或发生异常情况时，系统可以通过短信等方式向用户发送警报通知，确保用户及时获得重要信息。（6）数据传输安全：采用安全的无线通信技术，确保温湿度数据的传输过程安全可靠，防止数据泄露和篡改。（8）系统扩展性：系统具有良好的扩展性，可以集成其他传感器模块，如氧气浓度、二氧化碳浓度等，以提供更全面的粮仓环境监测能力。

通过以上功能，粮仓温湿度无线监测系统能够实现对粮食储存环境的实时监测、预警和远程控制，提高粮食的质量和安全性，降低损失率，提高管理效率。

#### 2.1.2 系统总体方案设计

对于系统设计方案来说，可以根据具体情况来选择不同的技术和器件。例如，在低功耗、小型化的需求下，可以采用温湿度一体化的数字传感器；在需要长距离无线通信的场景中，可以使用 GSM、ZigBee 或物联网等新型通信技术来实现数据传输；在数据处理方面，可以采用嵌入式系统来进行数据采集、存储、计算等处理操作。此外，可结合实际应用场景选择合适的功能模块，如显示模块、音频播放模块等。针对自己要解决的问题，根据性能指标、成本、使用环境等综合因素，选择适合的技术和器件来构造系统，以达到预期的目标。

本系统采用单片机作为主控制器，配合数字温湿度传感器芯片、无线模块等组成了一套无线温湿度检测装置。具体来说，温湿度传感器负责对环境中的温湿度数值进行实时监测，并将数据传输给单片机。单片机通过自身的处理能力，对温湿度数据进行存储和计算，并

在显示屏上实时显示出来。如果监测到温度超过所设定的上限值或下限值，则系统会触发警报并打开相应的继电器进行温湿度调节。当温湿度的数据和继电器的当前状态通过单片机发送至无线通信模块时，无线通信模块会将数据通过电磁信号发送到指定号码的手机上，以便监测人员及时了解温湿度的变化情况。此外，使用者可以根据需要，通过按键来设置符合特定场所需要的温湿度上、下限值，并保存到数据存储模块之中。

综上所述，本系统利用单片机作为主控制器，并结合温湿度传感器、无线通信模块、数据存储芯片、按键、蜂鸣器、显示器等构建而成。通过数据采集、处理、存储和通信以及显示等多个功能模块之间的协同作用，实现了对环境中温湿度数据的较为精确地监测与实时报警和温湿度调控。

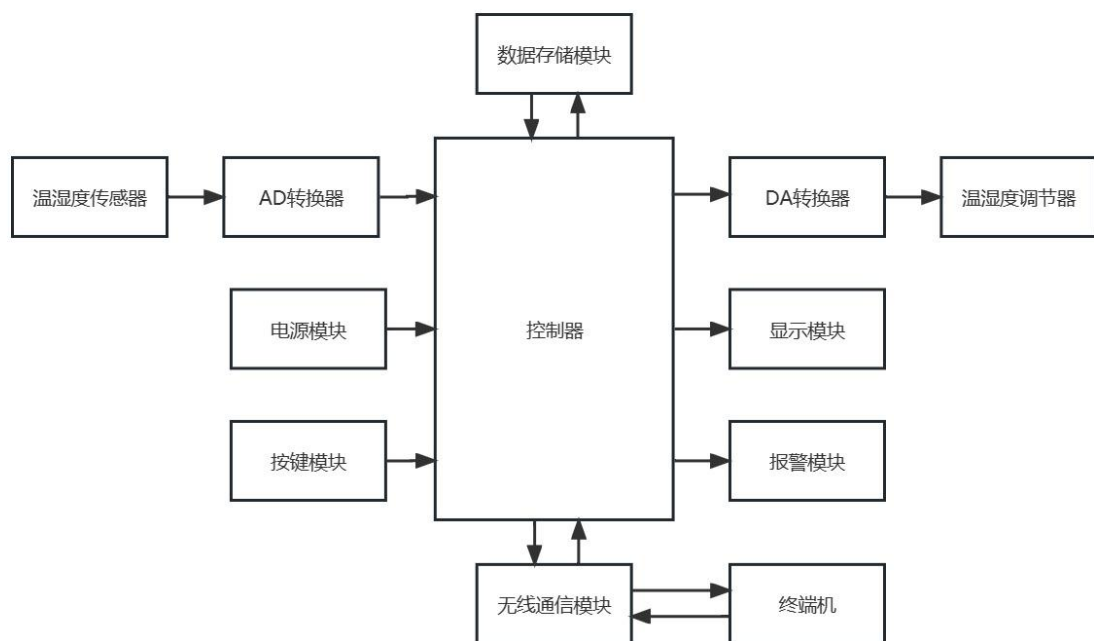


图 2-1 系统组成框图

## 2.2 系统设计方案选择

### 2.2.1 控制器的选择

控制器的选择通常需要考虑以下因素：（1）应用场景和需求：不同的应用场景和需求需要不同的主控芯片，例如需要实现高性能、高速处理的应用场景可以选择高性能的处理器芯片，而低功耗、实时性要求较高的场景则可以选择嵌入式微控制器芯片；（2）处理器性能和功耗：处理器的性能和功耗是主控芯片的重要指标，需要根据应用需求进行选择<sup>[9]</sup>。通常，高性能的处理器芯片能够实现更高的处理速度，但也会消耗更多的电力，而

低功耗的处理器芯片则能够实现更长的电池寿命；（3）成本和可用性：主控芯片的成本和可用性也是选择的重要因素，在实际应用中，需要考虑芯片的采购成本、开发成本和后续维护成本等，同时还需要考虑芯片的供货和生产周期等因素；（4）支持的接口和外设：不同的主控芯片支持的接口和外设也会影响选择，例如需要使用多个 UART 接口或者需要支持以太网通信等功能，就需要选择具备这些接口和外设的芯片；（5）开发工具和支持：主控芯片的开发工具和技术支持也是选择的重要因素，优秀的开发工具和技术支持能够提高开发效率和稳定性，同时也能够降低后续的维护和升级成本<sup>[8]</sup>。

因此，本设计的控制器可从以下几种常见的控制器之中比较选择：

（1）PLC，全称为可编程逻辑控制器（Programmable Logic Controller），是一种专门用于工业自动化控制的数字电子设备，如图 2-2 所示。它具有可编程、可扩展、可靠性高等特点，可以根据用户的需求进行编程，实现对生产过程的自动化控制和监测<sup>[9]</sup>。

PLC 可控制多个输入和输出，实现复杂的控制逻辑；具有高可靠性和抗干扰性；适用于各种工业自动化场景；具有较高的可扩展性和可靠性。但是硬件成本较高，相对于微控制器而言较为昂贵；编程语言较为特殊，一般采用 Ladder 图形编程，需要进行专门的培训；通信接口相对较少，需要通过专门的扩展模块实现数据通信。



图 2-2 可编程逻辑控制器

（2）微控制器是一种集成电路，包含了微处理器、存储器、计时器/计数器、输入输出端口和其他功能模块的芯片，如图 2-3 所示。它通常用于控制和监测各种电子设备，具有成本低、功耗低、易于编程等特点，被广泛应用于智能家居、物联网、汽车电子、医疗设备等领域。

微控制器的集成度高，体积小，可嵌入各种小型电子设备中；成本相对较低，适合小规模生产和开发；易于编程，支持多种编程语言；通常具有较多的通信接口。不过其可靠性相对于 PLC 较低；适用于相对简单的控制系统，复杂控制需要多个微控制器协作。



图 2-3 STC89C52 单片机

综上所述，不同控制器各有优缺点，需要根据实际需求和应用场景进行选择。如果需要控制大规模的工业系统和生产线，那么 PLC 是更好的选择；而对于嵌入式系统、小型控制系统等，则微控制器是更为合适的选择。因此选用价格较低且满足本次设计功能的单片机作为控制器。

### 2.2.2 温度传感器的选择

对于粮仓温度的采集，温度传感器是必不可少的。温度传感器测温的方式主要有以下几种：（1）热敏电阻式温度传感器：热敏电阻材料在温度变化时其电阻值发生变化，通过测量电阻值的变化来推算温度<sup>[10]</sup>。优点是响应速度快，测量范围广，精度高；缺点是易受温度变化影响，需要进行线性化和校准。（2）热电偶式温度传感器：热电偶是由两种不同材料制成的电极，当两个电极的接触处温度不同时，会产生热电势，通过测量热电势来推算温度<sup>[11]</sup>。优点是响应速度快，测量范围广，精度高；缺点是易受外部电磁干扰影响，需要进行冷端补偿。（3）红外线温度传感器：利用红外线测量被测物体表面的热辐射量来推算温度<sup>[12]</sup>。优点是可以进行非接触式测量，适用于高温、低温和不便接触的测量场合；缺点是测量精度受环境温度、被测物体表面特性等因素影响。（4）热像仪：利用红外线摄像机记录被测物体表面的热辐射图像来推算温度。优点是可以同时获得多个测点的温度信息，适用于复杂的测量场合；缺点是设备成本高，测量精度受分辨率、环境温度等因素影响。

在选择粮仓温度传感器时，需要考虑测量范围、精度要求、环境要求和低成本，综合来看，热敏电阻式温度传感器相对于其余 3 种方式更加适合本次设计。

### 2.2.3 湿度传感器的选择

湿度传感器温度传感器都属于环境参数检测传感器，但它们测量的物理量不同，所以它们的检测方式也会有所不同。湿度传感器的检测方式主要有以下几种：（1）电容式检

测：利用湿度的变化来改变电容值，从而检测湿度<sup>[13]</sup>。优点是响应速度快，精度高，但可能会受到温度的影响。（2）电阻式检测：利用吸湿材料的电阻值随湿度的变化而改变，从而检测湿度。优点是精度高，但响应速度较慢。（3）电子干燥剂检测：通过测量电子干燥剂的电阻值来间接检测湿度。优点是稳定性好，但需要更换电子干燥剂。（4）光学式检测：利用湿度的变化来改变光学元件的透过率或反射率，从而检测湿度。优点是剪度高，但价格较贵。

在选择粮仓湿度传感器时，同样也需要考虑测量范围、精度、环境适应、成本和稳定性等方面，因此本次设计将使用电容式湿度传感器来采集湿度。

### 2.2.4 无线模块的选择

无线模块对于粮仓温湿度无线监测系统非常重要，因为它们是实现无线通信的关键部分。通过使用无线模块，可以实现传感器与数据采集器、控制中心等设备之间的无线数据传输，从而实现数据采集、传输、监测和控制等功能。相比有线连接，无线连接可以方便地部署在不同位置，从而更加灵活和便捷。此外，无线连接也可以提高系统的可靠性和安全性，减少故障点和维护成本。因此，在粮仓温湿度无线监测系统中，选择合适的无线模块非常重要，可以影响整个系统的性能和可靠性。下表 2-1 为常见的无线通信方式以及它们优缺点。

表 2-1 无线通信模块的优缺点

	优点	缺点
蓝牙模块	传输速率快，支持广泛，耗电量低。	传输距离较短，容易受到干扰。
Wi-Fi 模块	传输速率快，传输距离较远，支持多设备同时连接。	耗电量较高，信号易受到障碍物干扰。
ZigBee	功耗低，具有自组网能力，网络容量大，抗干扰性好。	短距离传输距离，传输速率慢，无法支持高速移动，设备复杂性，无法支持高带宽。
NB-IoT 模块	传输速率快，传输距离较远，支持多设备同时连接，抗干扰性强。	相对较新的技术，设备成本相对较高，部署需要基础设施支持。
	能够实现语音、短信和数据通信，	信号较弱可能通信不畅或信号丢失

GSM 模块	应用范围广泛，通信距离较远，可覆盖全球各地，数据传输速度较快，可达到几百 kbps，通信质量稳定，传输数据可靠。	失，需要 SIM 功耗较高，需要更大的电源支持；开发和调试过程相对复杂，需要了解通信协议和相关技术。
--------	--	--

选择无线通信模块需要根据具体应用场景和需求来选择，不同的无线通信模块具有不同的优缺点和适用范围。经过了充分地比较和评估，决定采用 GSM 模块作为粮仓温湿度无线监测系统的通信模块。

### 2.2.5 显示模块的选择

显示模块在粮仓温湿度无线监测系统中扮演着重要的角色。它不仅可以提供实时的温湿度数据显示让用户直观地了解粮仓内部的环境变化情况；还可以显示报警信息。当温湿度超过预设阈值或系统出现异常情况时，显示模块可以显示相应的报警信息，提醒用户注意和采取相应的措施。此外，系统的参数，例如按键设置温湿度阈值和接收报警短信的手机号码的修改也离不开显示模块。

常见的显示模块有以下几种：（1）LCD 液晶屏：可以显示文字和图形，价格相对较低，但需要驱动芯片和复杂的接线操作。（2）OLED 屏幕：可以显示高清、高亮度、高对比度的图像和文字，且功耗低、响应速度快，但相对较贵。（3）LED 数码管：适合显示数字、计数器等，易于使用，但不能显示文字和图形，且只能显示固定数量的数字。（4）TFT 彩色屏幕：可以显示高清的图像和文字，且颜色鲜艳，但需要较高的计算和显存，功耗较大。

在上述几种方案之中综合比较之后，LCD 在显示质量、可视角度、功耗、价格等方面具有较大的优势，适合用于低功耗、长时间运行的粮仓温湿度无线监测系统中。另外，LCD 显示屏也具有可编程性强、易于控制等特点，可以方便地与其他模块进行通信和集成，提高系统的可靠性和稳定性。因此，LCD 显示模块是合适的选择。

### 2.2.6 报警模块的选择

在粮仓温湿度无线监测系统中，报警模块在粮仓内出现温度、湿度异常时及时发出警报，提醒人们采取相应的措施，保护粮食的安全。

常见的报警模块有蜂鸣器和 LED 灯等。

（1）蜂鸣器：蜂鸣器是一种常用的报警装置，它能够在粮仓内出现温度、湿度异常



---

时发出尖锐的声音，提醒人们采取相应的措施。蜂鸣器具有体积小、安装方便、价格低廉等特点，是报警模块的首选。

（2）LED 灯：LED 灯是一种常用的光源，它能够在粮仓内出现温度、湿度异常时发出红色或黄色的警示灯光，提醒人们采取相应的措施。LED 灯具有长寿命、低功耗等特点，是报警模块的另一种选择。

根据实际需求和预算，粮仓温湿度无线监测系统可以选择不同类型的报警模块，以确保系统能够及时、准确地发出警报，保障粮食的安全。在本次设计中选择使用蜂鸣器作为报警方式。

## 第 3 章 系统硬件电路设计

### 3.1 硬件设计

粮仓温湿度无线监测系统的硬件包括：（1）传感器：温湿度传感器采用数字式温湿度传感器，例如 DHT22 等，具有快速响应、准确测量、体积小等特点，能够实时采集粮仓内的温湿度数据，并通过单片机进行处理。（2）单片机：单片机是系统的核心控制器，负责对采集到的数据进行处理和存储，并通过无线通信模块将数据传输到手机。单片机可选择 STC89C52 等芯片，具有较高的计算性能和稳定性。（3）无线通信模块：无线通信采用 GSM 芯片，能够实现单片机与手机的无线通信，传输温湿度数据和报警信息，具有较高的传输速率和稳定性。（4）报警器：报警器用于及时、准确地发出警报信号，可选择蜂鸣器，当检测到当前的温湿度超出温度、湿度上下限范围时，负责发出警报声音提示。（5）电源：电源采用直流电源供电，可选择电池或电源适配器，以确保系统的稳定运行。

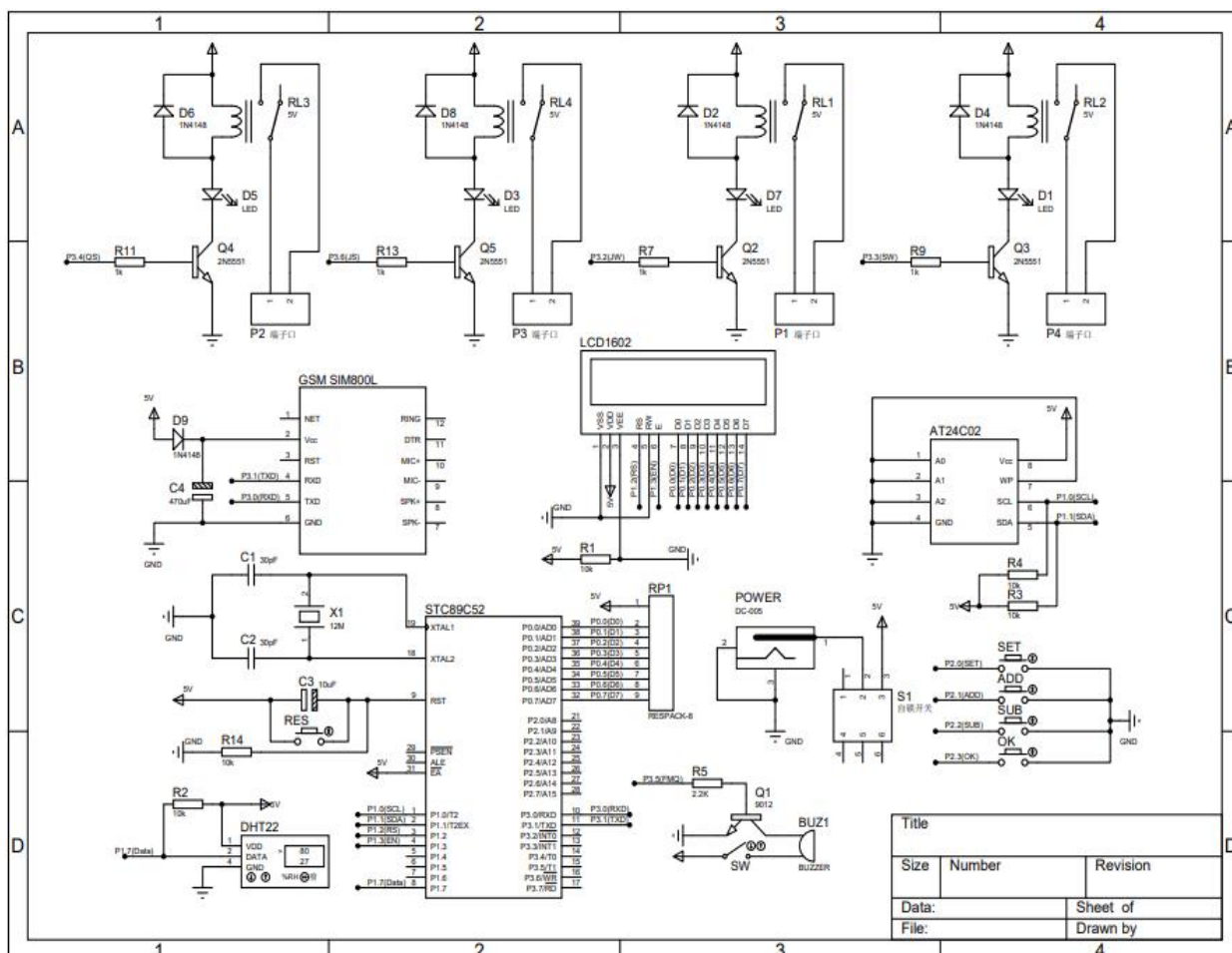


图 3-1 系统总体电路图

上图为系统的总电路图，其系统的整体工作流程为：（1）系统上电后，通过自锁开

---

关为整个系统供电，确保系统稳定运行。（2）单片机的 P1.0 和 P1.1 与 AT24C02 通过 I2C 总线连接，用于读取存储的温湿度阈值和手机号。这些阈值和手机号可以通过四个独立按键进行设置，并存储在 AT24C02 中。（3）DHT22 温湿度传感器采集当前环境的温湿度值，通过单总线方式将数据传送到单片机的 P1.7 口。（4）温湿度数据将在与单片机 P0 口并行连接的 LCD1602 显示屏上显示，使用户可以直观地查看当前温湿度值。（5）当温度或湿度超过预设阈值时，单片机会导通 P3.2~P3.6 口上的三极管，启动温湿度调节器和蜂鸣器。（6）单片机通过串口向 SIM800L 无线通信芯片发送 AT 指令，控制其向预设手机号发送报警短信，提醒用户当前环境参数异常。同时，系统支持手机通过 SIM800L 无线通信芯片向单片机发送短信，以查询系统的当前状态和控制温湿度调节器的启停。

通过上述工作过程，温湿度无线监测系统能够实时监测环境的温湿度变化，并根据预设的阈值进行报警和调节。用户可以通过 LCD 显示屏和手机与系统进行交互，实现对系统状态和温湿度调节的监控。

## 3.2 单片机最小系统

单片机最小系统是指由单片机芯片、晶振电路和电源电路构成的最基本的硬件配置，用于支持单片机的正常运行和基本功能实现<sup>[14]</sup>。

（1）单片机：选择适合需求的单片机，如常见的 8051 系列、AVR 系列、PIC 系列等。单片机是系统的核心处理器，负责执行程序和控制系统的各种功能。

（2）晶振电路：为单片机提供时钟信号，使其能够按照指定的频率进行工作。晶振的频率根据单片机的要求选择，并连接到单片机的时钟引脚。

（3）复位电路：用于在系统上电或复位时将单片机置于初始状态。复位电路通常包括复位按键和复位电路电源电容等元件，以确保单片机能够正常启动和复位。

（4）电源电路：提供系统所需的电力供应。可以使用稳定的直流电源或适当的电池，以满足单片机及其他组件的电源要求。它们是单片机最小系统必不可少的组成部分，只有它们共同工作才能构建出一个基本的嵌入式系统。

### 3.2.1 单片机的介绍

STC89C52 是一款由深圳市 STC 微控制器有限公司开发的单片机，采用了 8051 内核，具有高性能、低功耗、可编程等特点，主频可达到 33MHz，具有 8KB 的 Flash 存储器和 256 字节的 RAM 存储器<sup>[15]</sup>。

以下是 STC89C52 的引脚介绍图：STC89C52 的引脚共有 40 个，其中包括 32 个 I/O 口、5 个中断向量和 3 个定时器/计数器。

P0~P3 口	P0、P1、P2、P3 口各有 8 个引脚，可用作输入、输出或双向口。P0.0~P0.3、P1.0~P1.3、P2.0~P2.3 和 P3.0~P3.3 口具有双重功能，既可作为外部中断，也可作为定时器/计数器的计数口。
RST 引脚	RST 引脚是复位引脚，当 RST 引脚被拉低时，STC89C52 将执行复位操作。
EA/VPP 引脚	EA/VPP 引脚是外部存储器接口和编程电压引脚。当 EA/VPP 引脚接地时，STC89C52 将使用内部 Flash 存储器作为程序存储器。
XTAL1 和 XTAL2 引脚	XTAL1 和 XTAL2 引脚是晶体振荡器引脚，用于接入外部晶体振荡器。
ALE 引脚	ALE 引脚是地址锁存使能引脚，用于控制地址锁存器的使能。
PSEN 引脚	PSEN 引脚是程序存储器使能引脚，用于控制外部程序存储器的使能。
其他引脚	5 个中断向量和 3 个定时器/计数器

图 3-2 STC89C52 引脚介绍图

### 3.2.2 晶振电路设计

单片机需要一个稳定的时钟信号来保证各种操作的准确性。晶振电路通常由一个晶体振荡器和两个电容组成，其中晶体振荡器的频率需要与单片机的时钟频率相匹配。在进行晶振电路的设计时，需要根据单片机的型号和工作频率选择适当的晶振，并搭配相应的电容进行设计。

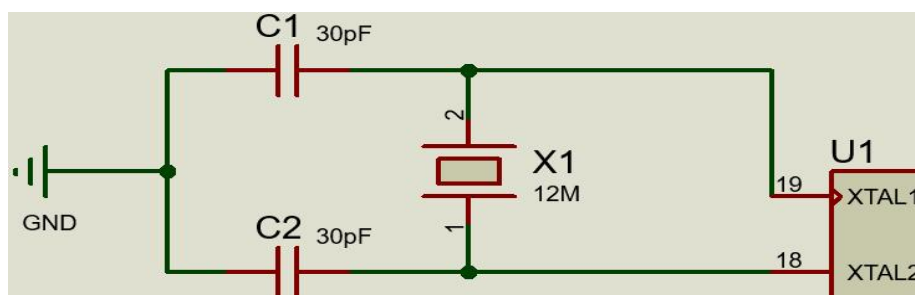


图 3-3 单片机最小系统晶振电路图

上图为本文所设计的 12MHz 晶振电路，选取两个电容值为 30pF。晶振一端连接到单

片机的 XTAL1 端口和 C1 电容，另一端连接到单片机的 XTAL2 端口和 C2 电容，C1 电容与 C2 电容剩下两端相互连接并接地。在设计过程中还需要注意晶振电路的布局，尽量减少电路长度和干扰源，以确保晶振电路的稳定性和准确性。

### 3.2.3 复位电路设计

复位电路作用是使得电路恢复到起始状态。就像计算器的清零按钮的作用一样，以便回到原始状态，它能够使得单片机的程序在工作过程中完成复位，从而使得整个程序重新启动，从头开始执行。复位电路对整个工程的调试和系统的稳定起到了很大的作用。

系统的复位电路图如 3-4 所示：使用 SF 复位按键并联在 10 $\mu$ F 的 C3 电容两端，且再串联一个 10k 的电阻 R14。电容与按键的一端接 5V 电源，另外一端接电阻以及单片机的 RST 端口，电阻剩下一端接地。当按键按下时，5V 电源会直接给 RST 复位引脚产生一个高电平，从而实现复位操作。复位电路图如下：

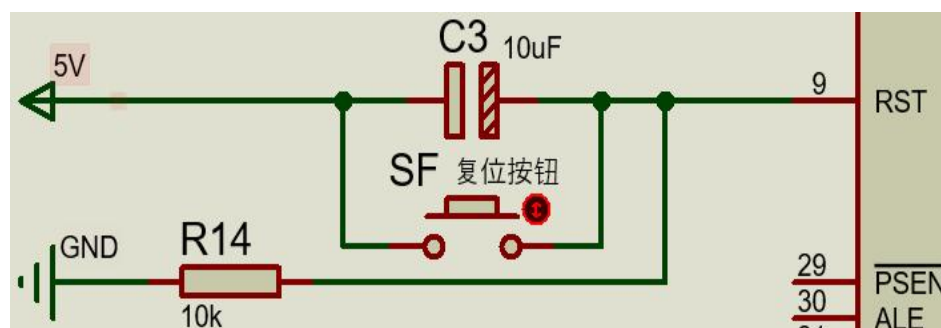


图 3-4 单片机最小系统复位电路图

## 3.3 电源电路设计

电源电路是粮仓温湿度无线监测系统稳定性和可靠性的基石。如果电源电路设计不合理，电源噪声、波动等问题可能会影响到整个系统的正常运行。此外，粮仓通常是比较偏远的地方，电源不稳定或不足的情况也比较常见，因此合理的电源电路设计也可以保证系统的稳定供电，防止出现不必要的故障。

### 3.3.1 C-005 电源插座的简介

本次设计采用的是 C-005 电源插座（图 3-5），它是一种通用的电源插座，广泛应用于各种家用电器、工业设备和办公室设备中。它通常由插座外壳、电源针脚和内部电路组成。插座外壳通常由塑料或金属材料制成，具有耐高温、耐腐蚀和防火等特性，能够保证电源插头安全地插入和拔出。

电源针脚则分为两个种类，分别为直插式和弯脚式。直插式电源针脚通常用于 PCB 板上，可以通过焊接的方式连接到电路中。而弯脚式电源针脚则用于插座的外壳中，可以通过螺钉或卡子的方式固定在插座内部电路中。

C-005 电源插座通常支持多种电压和电流规格，以满足不同设备的需求。同时，它还可以通过内部保险丝、过流保护电路等安全装置来确保设备的安全使用。

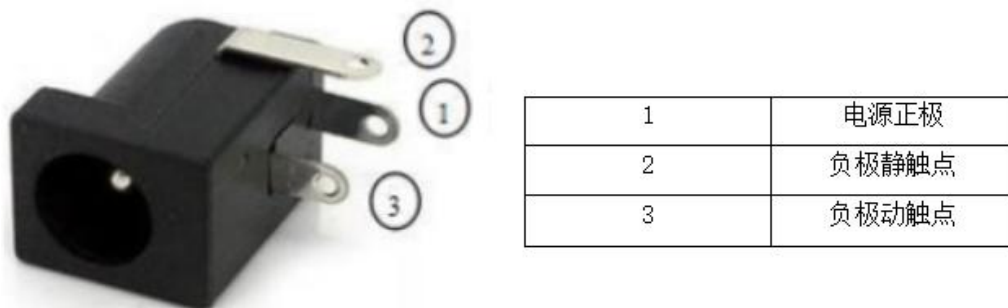


图 3-5 C-005 实物图

### 3.3.2 电源的电路设计

外部连接的电源供应装置通过充电线插入 DC 电源接口连接到系统中。自锁开关 S1 用于控制电源的开关状态，当自锁开关处于闭合状态时，电源会为整个系统提供 5V 电压。自锁开关将其一个端口与电源的正极相连，另一个端口与系统的电源输入端相连，以实现开关的功能。自锁开关的作用是控制系统的电源供应，通过打开或关闭开关，可以控制电源的通断，从而实现对整个系统的供电或断电操作。

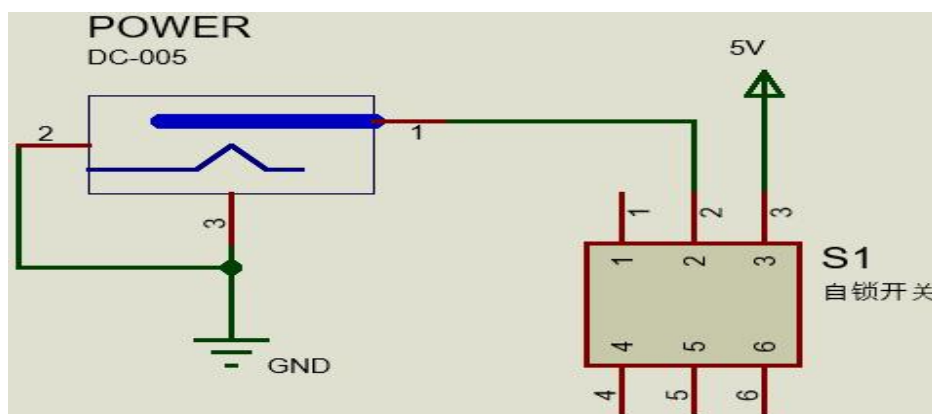


图 3-6 电源硬件电路图

## 3.4 温湿度采集电路设计

### 3.4.1 DHT22 温湿度传感器简介

DHT22 是一款数字式温湿度传感器，也被称为 AM2302。它采用了一种数字信号输出

方式,输出的信号经过处理后可以直接转换成温度和湿度值。DHT22 采用单总线通信协议,可以通过单个 GPIO 引脚进行数据传输,通信简单方便。该传感器的精度高,温度精度可以达到 $\pm 0.5^{\circ}\text{C}$ ,湿度精度可以达到 $\pm 2\%\text{RH}$ ,测量范围广,温度测量范围是 $-40^{\circ}\text{C}\sim 80^{\circ}\text{C}$ ,湿度测量范围是  $0\sim 100\%\text{RH}$ ,其实物与引脚功能如下图 3-7 所示。

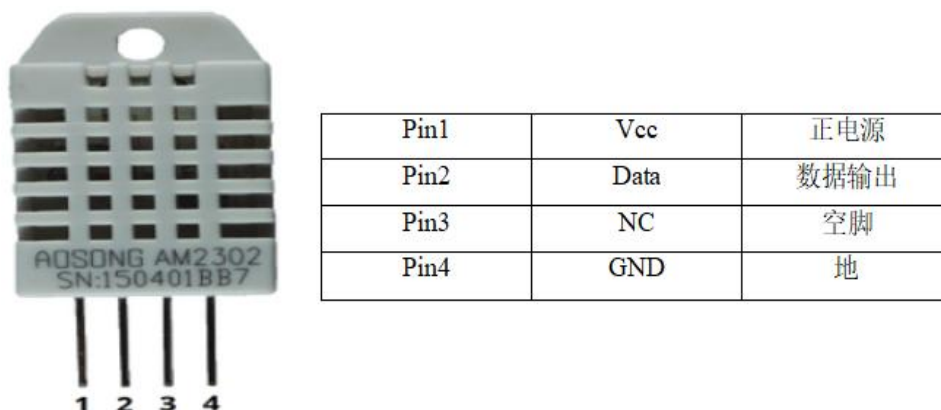


图 3-7 DHT22 引脚功能及实物图

DHT22 的体积小、重量轻、功耗低,在温湿度测量之中有着广泛应用。粮仓温湿度无线监测系统中采用 DHT22 作为温湿度传感器,可以实现对粮仓内部温湿度的精准监测。

### 3.4.2 DHT22 温湿度传感器模块电路设计

连接 DHT22 传感器到 STC89C51 系列单片机相对较为简单(如下图 3-8 所示)。在连接时,需要将 DHT22 的 Pin2(即串行数据口)连接到单片机的 P1.7 口,同时在 Pin2 和电源之间添加一个 10K 的上拉电阻,以确保数据传输的稳定性。传感器的 Pin1 和 Pin4 分别连接到+5V 和地,即正极和负极,而第三脚不需要连接。需要注意的是,传感器的测量范围应小于 20 米,并且在连接过程中应注意信号传输的稳定性和准确性,避免传输错误的发生。

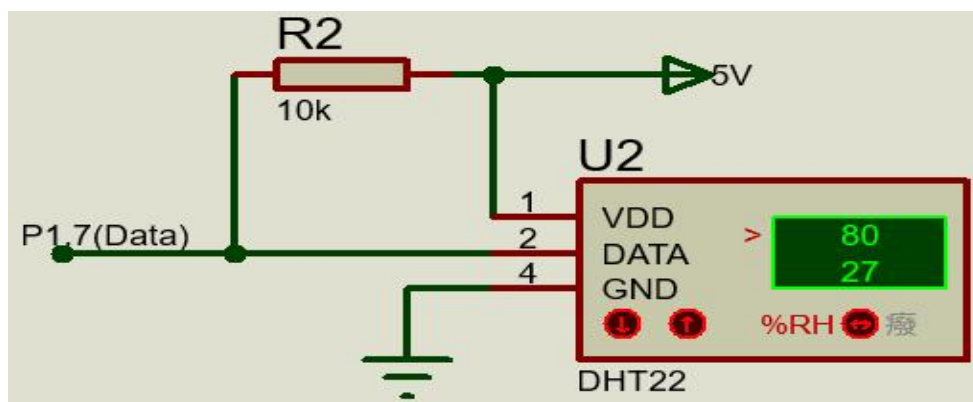


图 3-8 DHT22 温湿度采集电路原理图

## 3.5 按键模块设计

### 3.5.1 轻触按键的简介

轻触按键是一种通过轻轻按下按键即可触发开关操作的按键，也称为触摸按键或触控按键。它的工作原理是利用触摸感应技术，通过人体接触触控区域而使得按键开关动作。相对于传统的机械按键，轻触按键具有使用寿命长、可靠性高、外观美观等优点。

### 3.5.2 按键的电路设计

在本文中，使用独立按键电路，因为所需按键数量较少。独立按键的灵活性更高，因此具有优势。按键的工作原理是将单片机 IO 口设为输入状态，单片机持续检测按键端口信号。当端口状态变为低电平时，执行相应功能。本文使用了 4 个独立按键实现了系统的功能。按键的功能和接口设计如下图 3-9 所示：S1 用于切换，每次按下时切换到需要修改的数据地址（如温度、湿度上下限值、手机号码等），并在 LCD1602 上显示当前选中位置。当使用 S1 调整到所需修改的位置时，可以使用 S2 和 S3 两个加减按钮来设置所需值。当所有值都设置完成后，按下 S4 按钮确认更改，并将数据保存到 AT24C02 芯片中，以保证系统阈值在每次上电后不会重新设置。其中，S1 与单片机 P2.0 口相连，S2 与 P2.1 口相连，S3 与 P2.2 口相连，S4 与 P2.3 口相连。

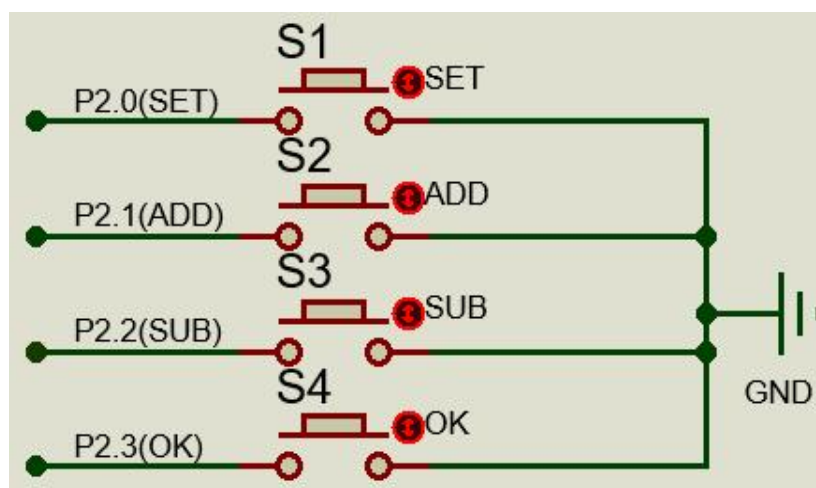


图 3-9 独立按键电路图

## 3.6 数据存储模块设计

### 3.6.1 AT24C02 的简介

AT24C02 是一款基于 I2C 总线协议的串行 EEPROM 存储器芯片，由 Atmel 公司推出。



它具有 2K 位的存储容量，支持多达 8 个 I2C 设备连接在同一总线上。AT24C02 可以在单个操作中同时写入多个字节，还具有自动地址递增功能，可以大大简化与 I2C 总线连接的复杂度。由于其低功耗、高可靠性和方便的操作特点，AT24C02 广泛应用于各种电子设备中的存储和配置等功能，其芯片的引脚功能见图 3-10 所示。



图 3-10 AT24C02 的引脚功能图

### 3.6.2 AT24C02 电路设计

AT24C02 的硬件电路设计如图 3-11 所示。本次设计只有 AT24C02 电路采用 IIC 通讯，且存储数据随时需要改变，所以并不需要开启写保护，A0~A2 和 WP 端口都与 GND 端口接地；Vcc 端口输入 5V 工作电压；时钟线 SCL 和数据线 SDA 分别连接单片机 P1.0、P1.1 口，外接 10K 上拉电阻保证信号稳定，使用 IIC 协议与单片机进行通信。

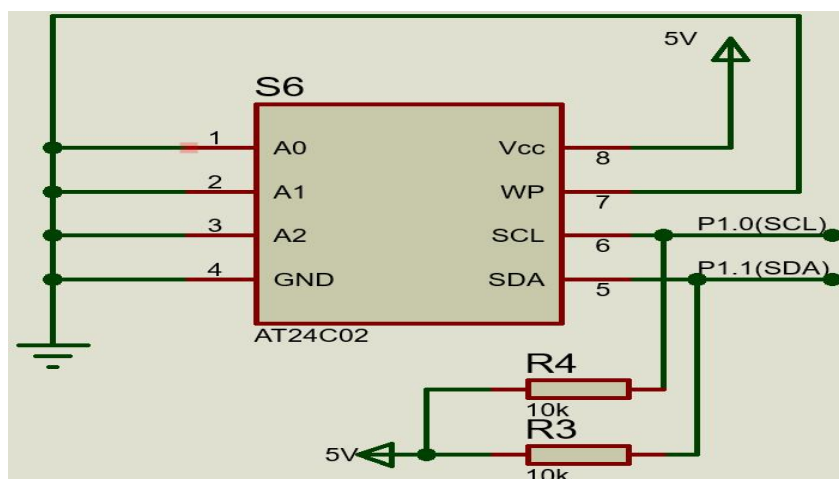


图 3-11 AT24C02 的硬件电路图

## 3.7 显示电路设计

### 3.7.1 LCD1602 简介

LCD1602 是一款 16x2 字符液晶显示屏，它由两行各有 16 个字符的字符组成，具有广泛的应用领域。LCD1602 的引脚功能可以根据图示 3-12 进行配置。该液晶显示屏常见于

各种电子产品中，如数码相机、计算器、电子钟等。它由液晶控制器和驱动电路组成，具有低功耗、高可靠性和易于控制等特点。通过控制液晶控制器，能够实现对屏幕的显示和清除，并能够显示文字、数字、符号等各种信息。通过控制液晶显示屏的驱动电路，可以控制每个字符的显示位置和内容，再经过适当的操作，能够在 LCD1602 上展示各种信息。

在嵌入式系统和单片机开发中，LCD1602 得到广泛的应用。由于其简单易用和价格低廉的特点，它成为了开发人员首选的显示设备之一。通过合适的接口和驱动程序，可以将 LCD1602 与单片机等控制器进行连接，实现对显示内容的控制和更新。

引脚	功能
VSS	地
VDD	电源正极 (4.5~5.5V)
VO	对比度调节电压
RS	数据/指令选择, 1为数据, 0为指令
RW	读/写选择, 1为读, 0为写
E	使能, 1为数据有效, 下降沿执行命令
D0~D7	数据输入/输出

图 3-12 LCD1602 引脚功能图

### 3.7.2 LCD1602 显示模块电路设计

VSS 和 VDD 引脚接地和+5V，VEE 接一个 10k 电位器，另一端接 GND，用于调节液晶对比度。RS 接单片机的 P1.2 口，用于区分数据/命令；RW 接地，表示写入数据；E 接单片机的 P1.3 口，低电平使能。D0-D7 是数据线，分别连接单片机的 P0 口，用于传输显示字符的 ASCII 码，不过需要注意的是，单片机的 P0 口为开漏输出，需要外接上拉电阻。LCD1602 的硬件电路如图 3-13、图 3-14 所示。

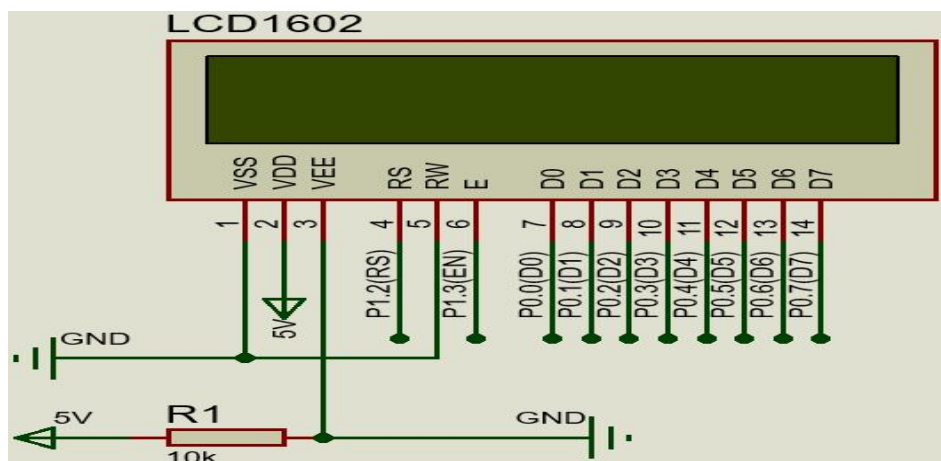


图 3-13 LCD1602 硬件电路图

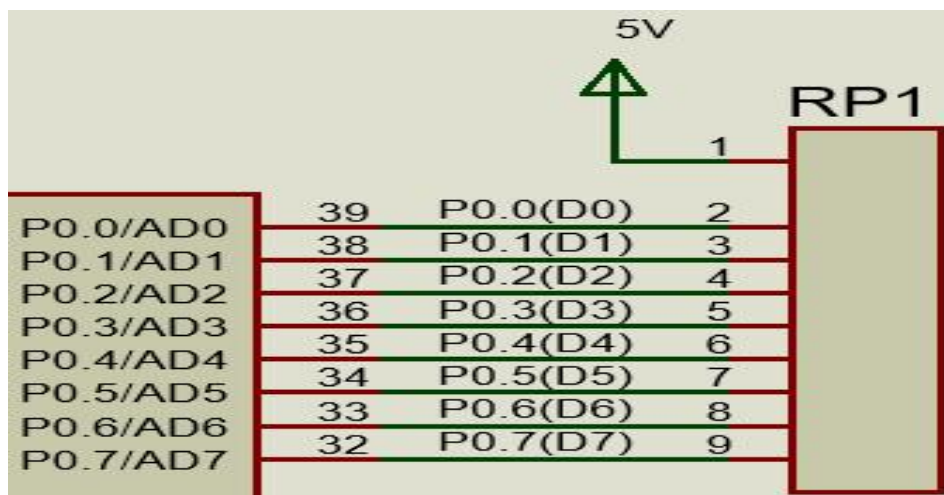


图 3-14 P0 口上拉电阻图

### 3.8 无线通信电路设计

#### 3.8.1 SIM800L 的简介

SIM800L 是一款小型、低功耗、高性能的 GSM/GPRS 模块，它支持全球各地的 GSM 频段，可以连接到 GSM 网络，并实现通信功能。SIM800L 提供了标准的 GSM07.07、GSM07.05 和 SIMCOM 扩展 AT 指令集，方便用户进行二次开发。它还支持 TCP/UDP 协议、HTTP 协议和 FTP 协议，可以实现数据传输和远程控制功能。SIM800L 的体积小巧、功耗低，适用于各种嵌入式应用场景，如智能家居、物联网、车载终端等。图 3-15 为 SIM800L 的实物图。



图 3-15 SIM800L 实物图

对 SIM800L 模块通信的控制可以通过软件来实现，采用软件实现控制具有使用灵活等特点，也很好地避免了过多硬件信号的检测。由于 SIM800L 是一个功能完全的模块，因此不需要做任何的信号处理与射频处理。另外 SIM800L 模块还需要连接 SIM 卡座，这样才能够实现一个完整独立的 GSM 终端<sup>[16]</sup>。

### 3.8.2 SIM800L 电路设计

SIM800L 模块主要通过串口与单片机进行连接，从而单片机实现对 SIM800L 模块的控制。本次设计只需要 SIM800L 的发送与接收短信，因此使用串口数据信号线 TXD、RXD 和电源线 Vcc、GND。如图 3-16 所示，RXD 数据接收信号线用于接收来自单片机的数据，与单片机数据发送端口 TXD1 即 P3.1 口相接。TXD 数据发送信号线用于向单片机发送数据，与单片机 RXD1 即 P3.0 口相接。Vcc 为电源正极，其工作电压范围为 3.4V~4.4V，若是连接 5V 甚至更高的电压会损坏芯片，但若低于 3.4V 则无法运行（3.3V 也不行）。因此，Vcc 串联一个二极管后与 5V 电源相连，并接入一个 470uF 的电容器接地，保障 Vcc 输入的电压在工作电压的范围之内。

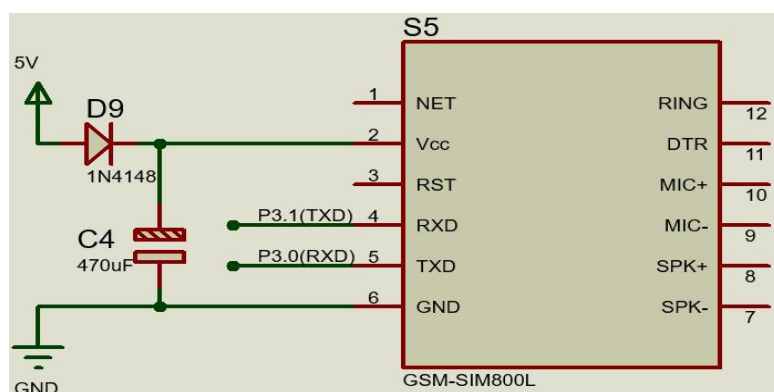


图 3-16 SIM800L 硬件电路图

### 3.9 温湿度调节电路设计

系统的温湿度调节由单片机导通（截止）三极管控制的继电器吸合（断开）来启动（停止）加热器、制冷器、加湿器和除湿器。其具体电路如下图 3-17 所示。

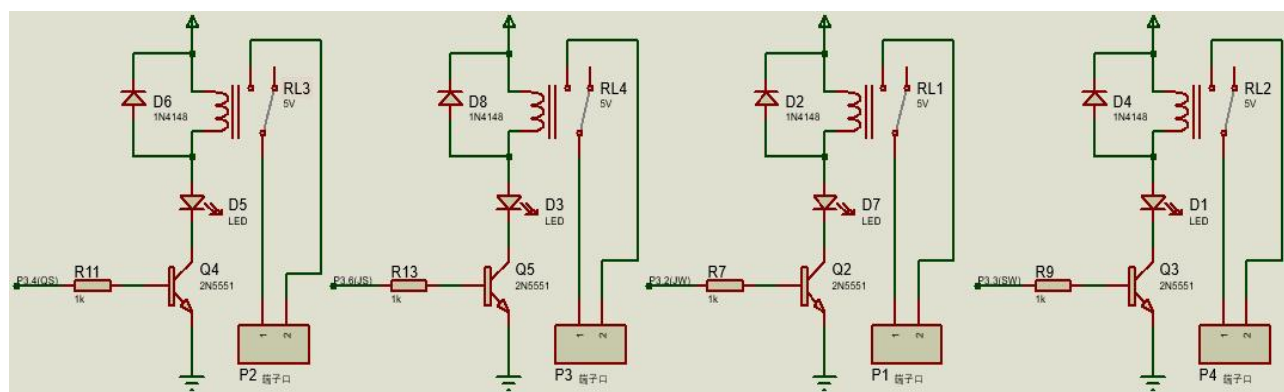


图 3-17 SIM800L 硬件电路图

单片机的 P3.2、P3.3、P3.4 和 P3.6 口分别连接到控制电路中三极管的基极，并且在每个口的连接处串联了一个 1K 的电阻，这样可以限制电流，以防止过大电流损坏三极管。

控制电路中的三极管的集电极连接到继电器线圈的负极，而三极管的发射极则连接到地。在继电器的端口两端添加了一个续流二极管，其作用是在继电器断开时提供合适的电流路径，以确保电流得到适当的保护。此外，继电器的一个端口串联了一个发光二极管，而发光二极管的另一端连接到+5V 电源。这样，在继电器吸合时，灯会亮起，表示对应的操作已经启动。

具体操作过程如下：当单片机通过相应口线输出高电平信号时，三极管导通，电流经过继电器线圈和发光二极管，继电器端口吸合，从而启动对应的执行元件，例如加热器、制冷器等。反之，当单片机输出低电平信号时，三极管截止，电流无法通过继电器线圈，继电器端口断开，执行元件停止工作。

通过控制电路和执行电路的协调工作，温湿度调节电路能够实现对环境温度和湿度的精确调节。单片机的控制信号控制着继电器的状态，从而实现对加热器、制冷器、加湿器、除湿器等执行元件的控制，使温湿度保持在设定的范围内。

### 3.10 蜂鸣器电路设计

蜂鸣器的电路设计如图 3-18 所示,单片机通过 P3.5 口输出高低电平控制三极管的导通来启停蜂鸣器，其中三极管与单片机之间需要一个 2.2K 的电阻用于限流，防止电流过大而损坏三极管。此外，蜂鸣器的另一个端口串联了一个开关 SW，也可以通过开关来手动关闭蜂鸣器。

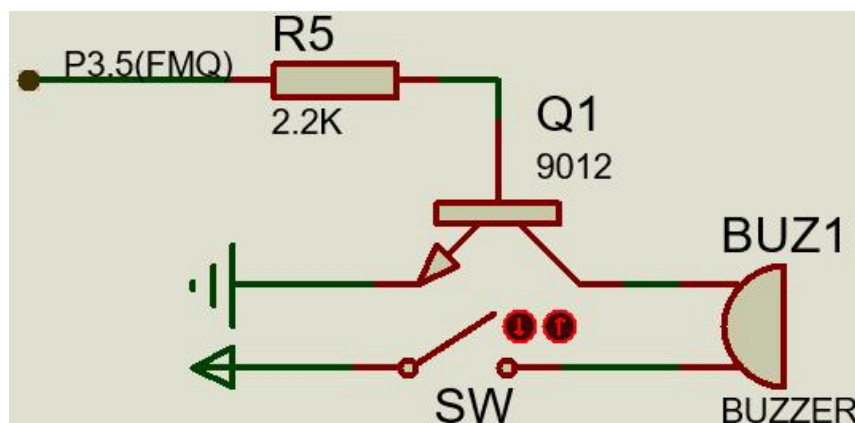


图 3-18 蜂鸣器硬件电路图

---

## 第 4 章 系统软件设计

### 4.1 软件的编程语言

系统采用的是 STC89C52 单片机，其可以使用多种编程语言进行编程，包括 C 语言、汇编语言等，其中汇编语言是 STC89C52 最底层的编程语言，可以直接控制单片机的寄存器和外设，适用于对硬件操作要求高的应用场景<sup>[17]</sup>。C 语言则是一种高级语言，能够简化程序编写和调试的过程，提高编程效率。同时，C 语言可以通过调用汇编语言的函数，实现底层的硬件控制。Keil C51 是一种基于 C 语言的开发软件，它是由 Keil 软件公司开发的集成开发环境 (IDE)，包含了编译器、调试器、仿真器和代码编辑器等工具，可在 Windows 平台上进行编程。Keil C51 编程工具集成了丰富的库函数和组件，使得开发者可以更加方便地进行程序设计和调试。

### 4.2 软件的编程环境

STC89C52 的编程环境有多种选择，包括以下几种：（1）Keil uVision：这是 Keil 公司提供的集成开发环境，支持 STC89C52 的 C 语言和汇编语言开发，可进行编译、调试和烧录。（2）SDCC：一款开源的 C 语言编译器，支持 STC89C52 和其他芯片平台，可用于编写 C 语言程序，并进行编译和烧录。（3）IAR Embedded Workbench：商业化的集成开发环境，支持 STC89C52 和其他芯片平台，可使用 C 语言或汇编语言编写程序，并进行编译、调试和烧录。（4）STC-ISP：STC 公司提供的编程软件，支持 STC89C52 的汇编语言编程，可进行编译和烧录操作。

本次设计的粮仓温湿度无线监测系统的软件采用的是 C 语言进行编程，配合 Keil  $\mu$ Vision5 集成开发环境进行开发和调试。Keil  $\mu$ Vision5 是一种常用的嵌入式系统开发工具，具有图形化界面和简单易用的特点。它支持多种编译器和微控制器架构，能够进行代码编写、编译、调试和仿真等多种开发任务。其集成开发环境包含多个模块，例如编辑器、编译器、链接器、调试器和仿真器等，可以提高开发效率和代码质量。

### 4.3 主程序设计

在本次主程序设计之初，首先需要进行系统的初始化设置，包括引脚、时钟和串口的配置，以确保单片机和外设能够正常工作。接着，单片机会读取存储模块中的数据，例如报警手机号码和阈值参数，以备后续的温湿度监测和报警处理。然后，单片机会读取温湿

度传感器采集的数据，并对其校准和单位转换等处理，以获得准确可靠的温湿度数值。同时，通过显示模块将实时的温湿度信息展示给用户。如果温湿度超过设定的阈值，系统将触发报警机制，并通过无线模块与手机进行通信，将报警信息传送给用户。同时，显示模块将显示报警信息，以提醒用户注意。此外，用户可以通过短信发送指令来查看系统当前状态，以及温湿度调节器的控制，来维持环境条件的适宜性。具体流程如下图 4-1 所示：

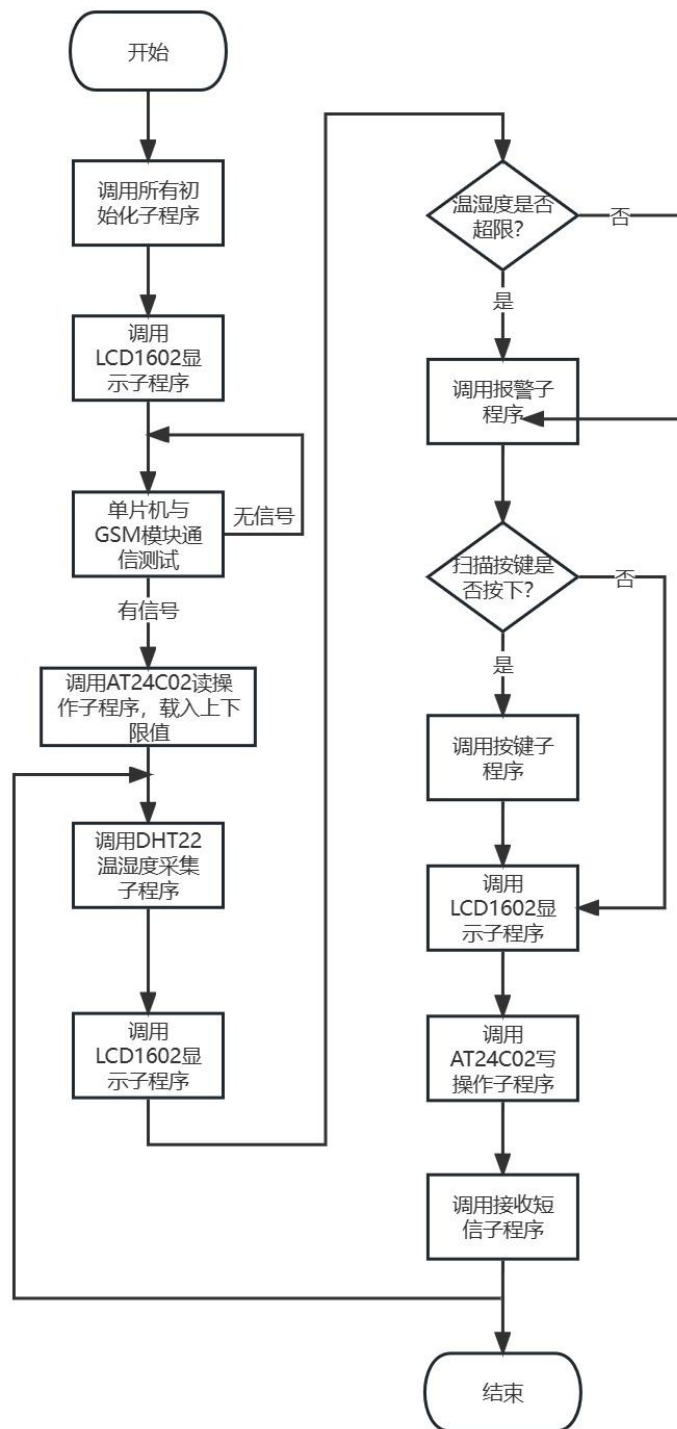


图 4-1 主程序流程图

## 4.4 温湿度采集子程序设计

DHT22 采用单总线通信协议，数据传输过程中需要遵循一定的时序规则。根据图 4-2 和表 4-1 所示，其时序描述如下：（1）主机发送开始信号：主机发送低电平信号至少 18ms，然后再将总线拉高，保持至少 40us，以此来发出开始信号；（2）传感器响应开始信号：在接收到开始信号后，DHT22 会发送一个 80us 的低电平响应信号，然后再发送一个 80us 的高电平确认信号；（3）传输数据：在确认信号发送完毕后，DHT22 开始发送温湿度数据。温度数据占用 16 位，湿度数据占用 16 位，总共需要传输 40 位数据，每一位数据的传输时长为 50us，数据位的传输顺序为高位在前、低位在后；（4）传输结束：数据传输完成后，DHT22 会拉高总线，发送一个 50us 的结束信号，表示数据传输结束<sup>[18]</sup>。DHT22 温湿度检测子程序流程图如下图 4-3 所示。

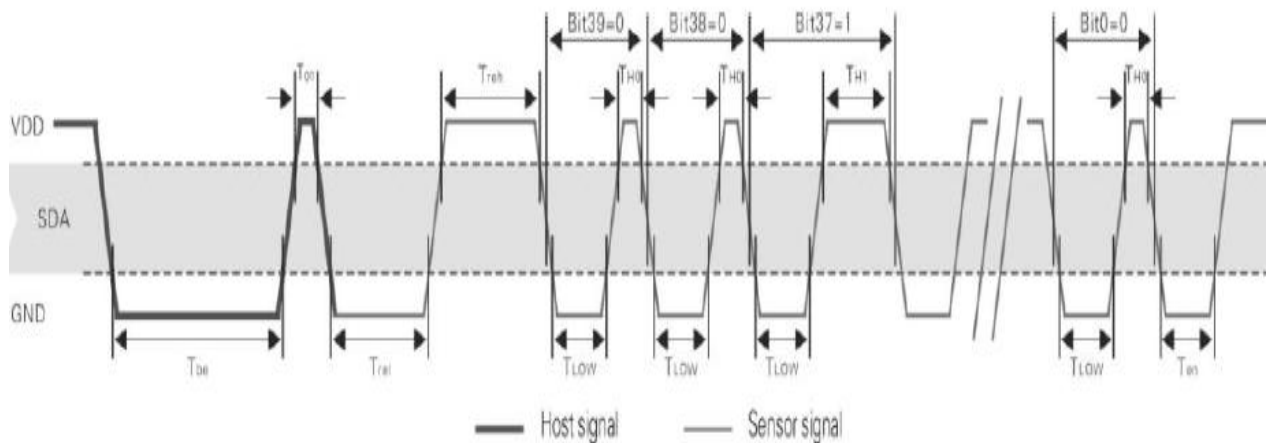


图 4-2 DHT22 单总线通信时序图

表 4-1 单总线信号特性

符号	参数	Min	Typ	Max	单位
$T_{be}$	主机起始拉低时间	0.8	1	20	ms
$T_{go}$	主机释放总线时间	25	30	45	us
$T_{rel}$	响应低电平时间	75	80	85	us
$T_{reh}$	响应高电平时间	75	80	85	us
$T_{Low}$	信号 0、1 低电平时间	48	50	55	us
$T_{h0}$	信号 0 高电平时间	22	26	30	us
$T_{h1}$	信号 1 高电平时间	68	70	75	us
$T_{en}$	传感器释放总线时间	45	50	55	us



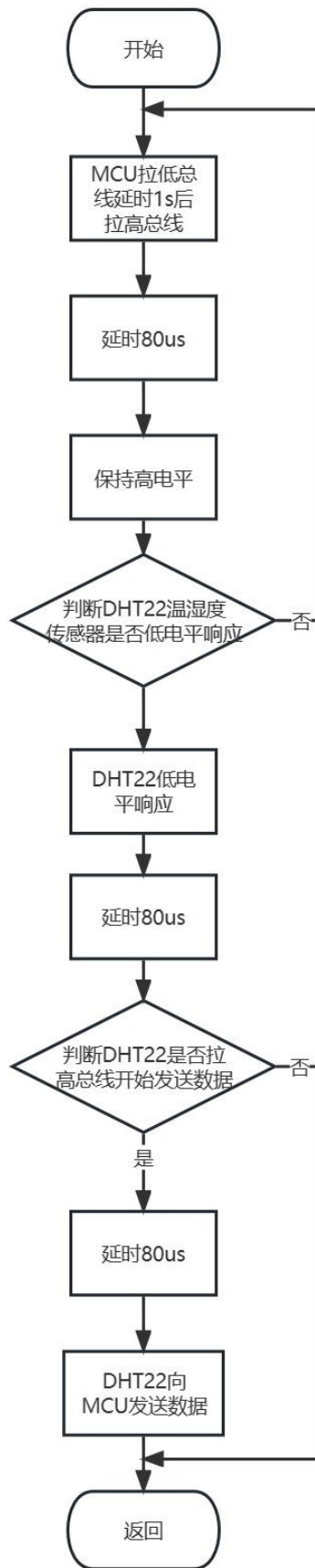


图 4-3 DHT22 传感器程序流程图

根据温湿度检测子程序流程图，编写代码，程序设计如下图：

```

//-----温湿度检测子程序-----
//-----以下变量均为全局变量-----
//-----温度高8位== U8T_data_H-----
//-----温度低8位== U8T_data_L-----
//-----湿度高8位== U8RH_data_H-----
//-----湿度低8位== U8RH_data_L-----
//-----检验 8位 == U8checkdata-----
//-----调用相关子程序如下-----
//----- Delay():, Delay_10us():, COM():-----
//-----
uchar RH(void)
{
    //主机拉低1s
    DATA=0;
    Delay1(1000);
    DATA=1;
    //总线由上拉电阻拉高 主机延时80us
    //保持高电平
    Delay_80us();
    //主机设为输入 判断从机响应信号
    DATA=1;
    //判断从机是否有低电平响应信号 如不响应则跳出，响应则向下运行
    //检测记录的采集信号
    if (!DATA) //T !
    {
        U8FLAG=2;
        //输出低电平 并延时80微妙
        //判断从机是否发出 80us 的低电平响应信号是否结束
        while ((!DATA)&&U8FLAG++);
        U8FLAG=2;
        //判断从机是否发出 80us 的高电平，如发出则进入数据接收状态
        while ((DATA)&&U8FLAG++);
        //数据接收状态

        COM();
        U8RH_data_H_temp=U8comdata;
        COM();
        U8RH_data_L_temp=U8comdata;
        COM();
        U8T_data_H_temp=U8comdata;
        COM();
        U8T_data_L_temp=U8comdata;
        COM();
        U8checkdata_temp=U8comdata;
        DATA=1;
        //数据校验
        U8temp=(U8T_data_H_temp+U8T_data_L_temp+U8RH_data_H_temp+U8RH_data_L_temp);
        if (U8temp==U8checkdata_temp)
        {
            U8RH_data_H=U8RH_data_H_temp;
            U8RH_data_L=U8RH_data_L_temp;
            U8T_data_H=U8T_data_H_temp;
            U8T_data_L=U8T_data_L_temp;
            U8checkdata=U8checkdata_temp;
        }
        return 1; //数据输出
    }
    else //传感器不响应
    {
        return 0; //结束信号
    }
}

```

图 4-4 温湿度采集子程序图

## 4.5 液晶显示子程序设计

LCD1602 在通信时需要按照一定的时间序列来传输数据。通常包括了初始化时序、指令时序、数据时序等。可以简单地描述为：在引脚初始化完成后，首先需要发送命令或数据到 LCD，通过设置 RS、RW 和 E 三个引脚的电平状态来选择命令或数据的类型，并使用数据引脚 D0-D7 来传输相应的数据或命令。然后需要等待足够的时间，使 LCD 能够完成相应的操作，例如清除显示、移动光标等。在 LCD 完成相应的操作后，需要通过读取状态寄存器来确认 LCD 是否已经完成操作，并在确认完成后继续发送下一个命令或数据。LCD1602 的时序需要严格控制，以确保正确地传输和显示数据。

LCD1602 是通过写入指令来控制其显示内容的。写入指令时序通常分为以下几步：首先将数据线上的数据拉低，同时将 RS 和 RW 控制线拉低，表示写入指令。然后将要写入的数据送入 D0-D7 口，一次可以写入 8 位数据。接下来拉高 E 使能线，使得数据被写入到 LCD1602 的缓存中。为了确保数据稳定写入到 LCD1602 中，需要持续一段时间的执行时间，通常为 10 微秒左右。最后将 E 使能线拉低，表示写入指令结束。以上时序是一次写入单个字节的时序，如果要写入多个字节的数据，需要在每次写入结束后再按照相同的时序进行下一次写入。

本次设计的 LCD 只需要显示，因此仅使用写操作时序。时序参数详见表 4-2，时序图与流程图如图 4-5、图 4-6、图 4-7 所示。

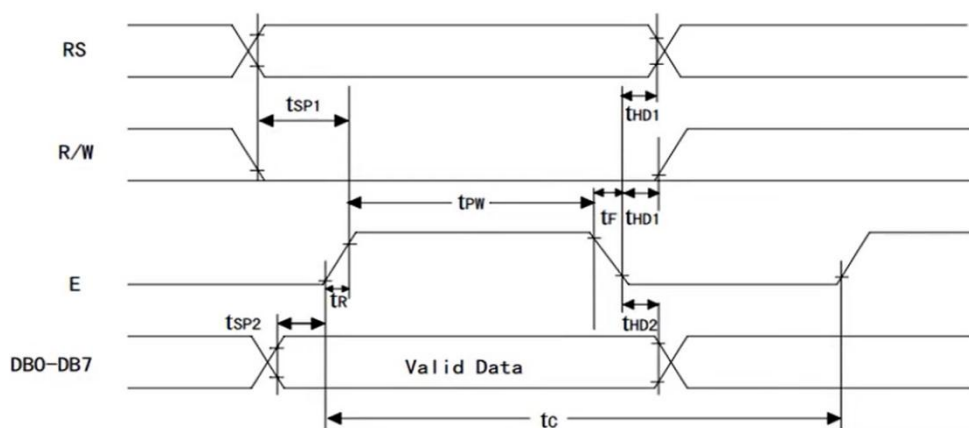


图 4-5 LCD1602 时序图

表 4-2 LCD1602 时序参数

时序参数	符号	极限值			单位	测试条件
		最小值	典型值	最大值		
E 信号周期	tc	400	-	-	ns	引脚 E

E 脉冲宽度	tPW	150	-	-	ns	
E 上升沿/下降沿时间	tR,tF	-	-	25	ns	
地址建立时间	tSP1	30	-	-	ns	引脚 E、RS、R/W
地址保持时间	tHD1	10	-	-	ns	
数据建立时间（读操作）	tD	-	-	100	ns	引脚 DBO~DB7
数据保持时间（读操作）	tHD2	20	-	-	ns	
数据建立时间（写操作）	tSP2	40	-	-	ns	
数据保持时间（写操作）	tHD2	10	-	-	ns	



图 4-6 LCD1602 初始化流程图

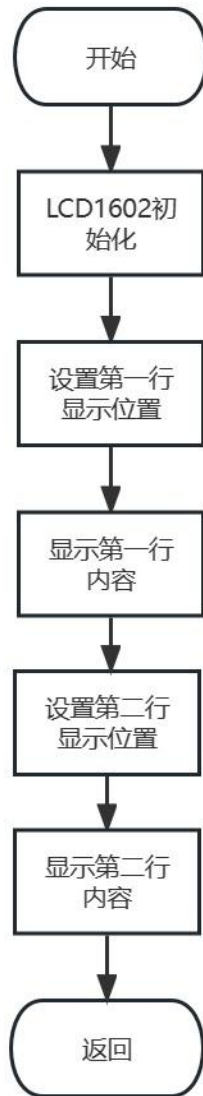


图 4-7 LCD1602 显示子程序流程图

## 4.6 GSM 无线通信子程序设计

粮仓温湿度无线监测系统中,使用了基于 GSM/GPRS 技术的 SIM800L 无线通信模块,用于发送和接收短信,让操作人员可以实时监测当前温湿度状态。在设计之初单片机需进行初始化串口通信参数,建立与其的连接,而程序主要是实现单片机通过 GSM 模块与手机进行交互的功能。

发送短信子程序设计,如图 4-8、图 4-9 所示。需要先设计发送短信的函数,这个函数将接收短信内容和目标手机号码作为参数,并根据需要进行短信编码和拆分处理。之后使用单片机通过串口与 GSM 模块通信,将短信内容和目标手机号码发送给 GSM 模块。在发送过程中,设置合适的等待时间和响应检测机制,以确保短信发送成功并获得正确的响应。

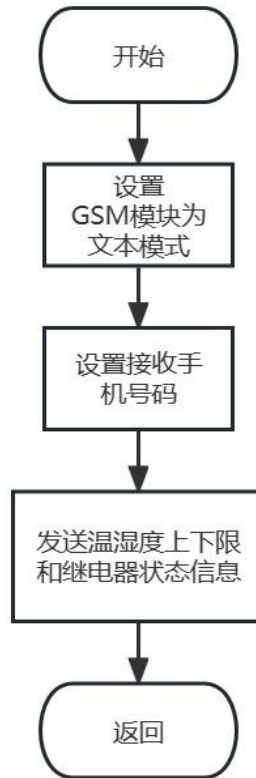


图 4-8 GSM 发送短信流程图

发送短信子程序:

```

char TransmitText() //发送号码 发送内容, 字母或数字
{
    uchar i=2, j=2;
    uchar *p;
    uchar sendnumber;
    TR0=0;
    SendString("AT+CMGS="); //信息发送指令 AT+CMGS=//

    SendASC(' ');
    for(sendnumber=0;sendnumber<11;sendnumber++)
    SendASC(dianhuahaoma[sendnumber]+0x30); //手机号码
    SendASC(' ');

    SendASC('\r'); //发送回车指令//
    SendASC('\n');
    RsPoint=0; //清空接收缓冲区
    p=0;

    delay_ms(1000);
    p=mystrstr(RsBuf, ">"); //">"
    if(p!=NULL) //如果接受到 > 发送text
  
```

图 4-9 GSM 发送短信子程序图

接收短信子程序设计, 如图 4-10、图 4-11 所示。需要设计接收短信的函数, 这个函数将不断监听 GSM 模块的串口接收缓冲区, 以检测是否有新的短信到达。一旦接收到短信, 会解析接收到的短信内容, 提取其中的指令信息。一旦识别到指令, 会根据指令类型进行

发送短信或控制继电器等操作。

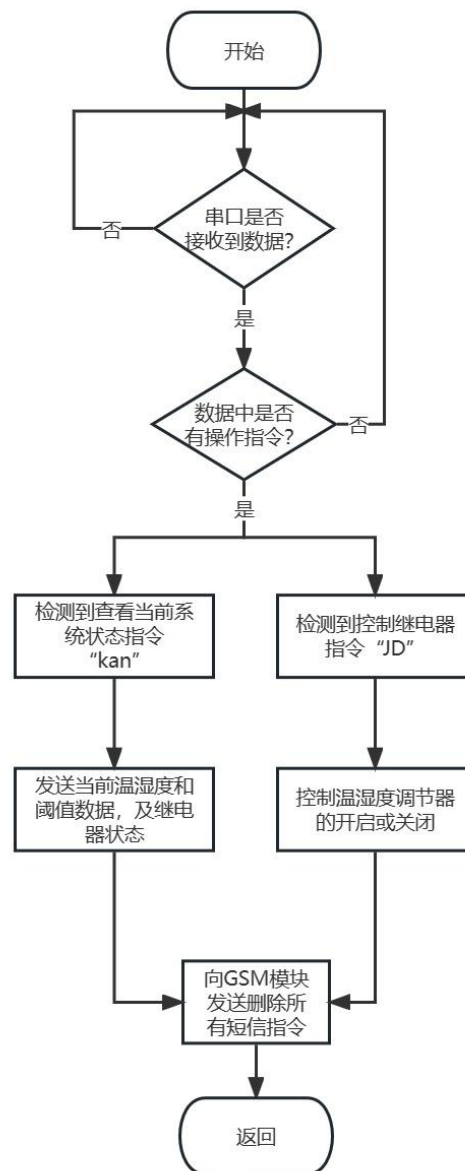


图 4-10 GSM 接收短信流程图

接收短信子程序:

```
void deal()
{
    uchar p, j, i;
    p=strsearch("~+CMTI", RsBuf);
    if(p!=0)
    {
        TR0=0;
        for(j=10; j<RsBuf_N; j++)
        {
            RsBuf[j]=0;
        }
        RsPoint=0;
        //监视是否有短信 匹配有关字符串 并清空缓冲区内容
    }
}
```

```

if(i!=0)
{
    p=0;
    i=0;
    flag_kan=0;
    i=strsearch("kan",RsBuf);
    if(i!=0)
    {
        i=0;
        flag_kan=1;
        TransmitText();
    }
    if(flag_kan==0)
    {
        i=strsearch("JD",RsBuf);
        if(i!=0)
        {
            if(RsBuf[i+1]=='0')
                Led_jiangwen=0;
            else
                Led_jiangwen=1;
            if(RsBuf[i+2]=='0')
                Led_shengwen=0;
            else
                Led_shengwen=1;
            if(RsBuf[i+3]=='0')
                Led_qushi=0;
            else
                Led_qushi=1;
            if(RsBuf[i+4]=='0')
                Led_jiashi=0;
            else
                Led_jiashi=1;
            i=0;
        }
    }
}
//根据字符串中的指令来发送温湿度数据或是控制不同的继电器开关状态

```

图 4-11 GSM 接收短信子程序图

## 4.7 AT24C02 存储子程序设计

AT24C02 是一款基于 I2C 总线协议的串行 EEPROM 存储器芯片，在 AT24C02 存储器的数据写入过程中，按照以下流程进行操作：首先，MCU 开始发送操作信号，并将 AT24C02 的地址与写操作发送给存储器。接着，AT24C02 接收到信号后发送应答信号给 MCU，表示准备好接收数据。随后，MCU 继续发送字节写地址给 AT24C02，指示要写入数据的地址位置。AT24C02 再次接收到信号后发送应答信号给 MCU，确认地址接收成功。接下来，MCU 发送要存储的数据给 AT24C02。AT24C02 在接收到数据后再次发送应答信号给 MCU，表示数据接收成功。最后，MCU 发送结束信号，表示数据发送完成。AT24C02 接收到结束信号后完成数据的存储过程。通过以上流程，MCU 可以成功地将数据发送到 AT24C02 存储器中，并在每个步骤中通过应答信号进行确认和交互。这确保了可靠的数据写入操作。



AT24C02 存储模块的读写流程图如图 4-12 所示。

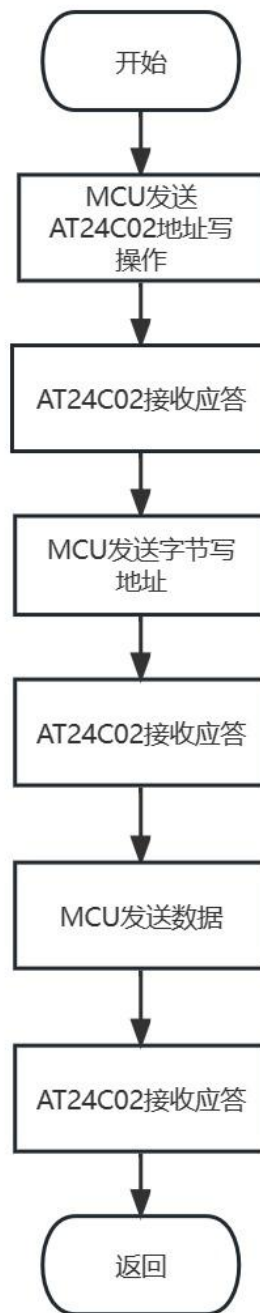


图 4-12 单片机写入数据到 AT24C02 流程图

单片机向 AT24C02 存储器发送读操作：开始发送时，MCU 向 AT24C02 发送读操作的地址。AT24C02 接收到信号后发送应答信号给 MCU，表示准备好发送数据。接着，AT24C02 发送存储器中的数据给 MCU。MCU 接收到数据后发送应答信号给 AT24C02，确认数据接收成功。最后，MCU 发送结束信号，表示数据接收完成。AT24C02 接收到结束信号后，整个数据发送过程结束。AT24C02 存储模块的读写流程图如图 4-13 所示。



图 4-13 单片机读取 AT24C02 数据流程图

## 4.8 按键处理子程序设计

对于机械开关，当机械触点断开、闭合时，由于机械触点的弹性作用，一个开关在闭合时不会马上稳定地接通，在断开时也不会一下子断开，所以在开关闭合及断开的瞬间会伴随一连串的抖动。这些抖动可能会被单片机误认为是多次按下或释放按键，导致程序异常执行。为了避免这种情况的发生，需要对按键信号进行消抖处理。

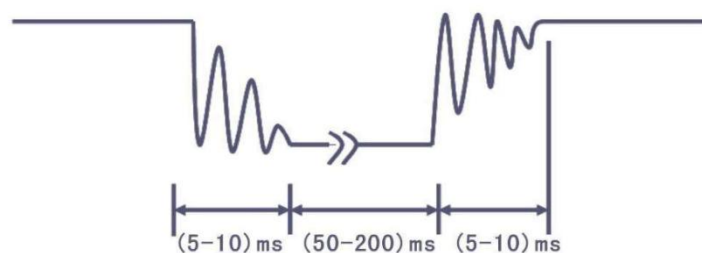


图 4-14 轻触开关抖动示意图

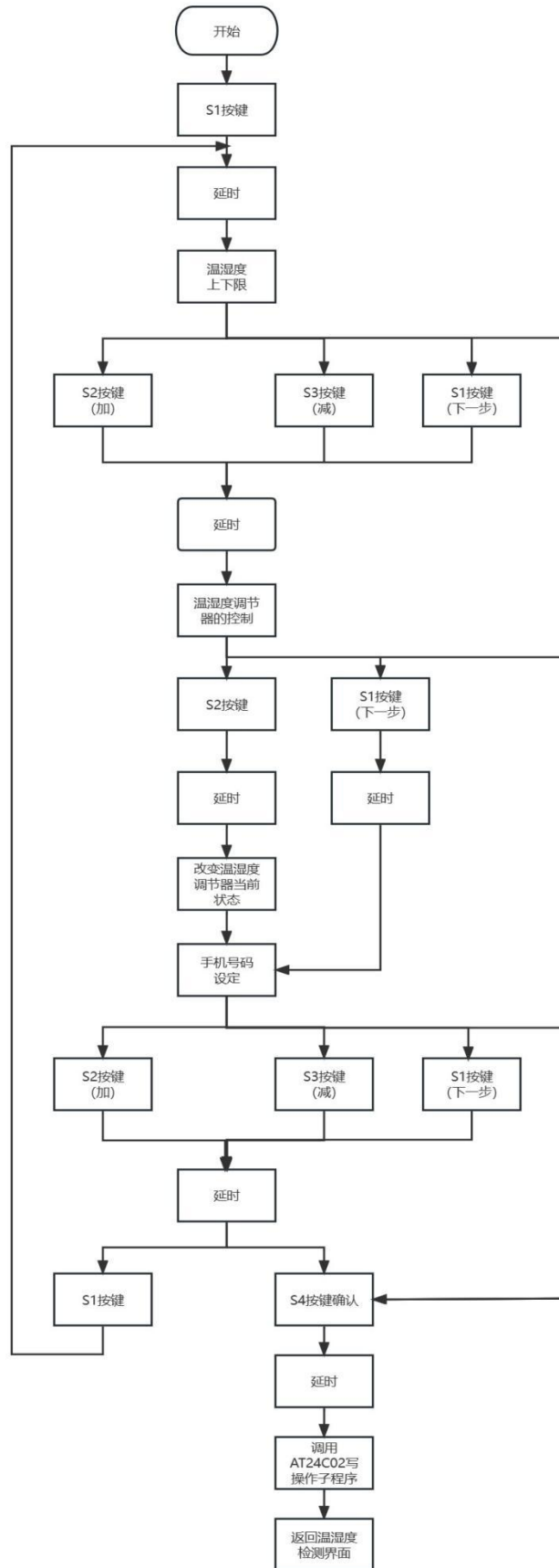


图 4-15 按键流程图

此次设计采用的轻触开关，其抖动范围为 5-10ms 如上图 4-14 所示，因此延时解决，延迟时间为 20ms。其按键流程如图 4-15 所示：用户开始时按下 S1 按键之后进入设置模式，然后通过按下 S2 和 S3 按键增加或减少温湿度和手机号的值。S2 按键还可以控制加热器、降温机、加湿器和除湿器的启停。最后，用户通过按下 S4 按键确认所做的修改，并调用 AT24C02 写入子程序将修改后的数据写入存储器。

## 4.9 报警子程序设计

当温湿度采集值超过了设定的阈值时，单片机会调用报警子程序来进行处理。首先，报警子程序会启动蜂鸣器和对应的执行器，以进行温湿度的调节。蜂鸣器的鸣叫声和执行器的动作可以提醒用户注意并采取相应的措施。同时在 LCD1602 液晶显示器上显示警报信息，以使用户能够直观地了解当前的温湿度状态和报警情况。随后，报警子程序会调用 GSM 模块发送短信的子程序，以发送报警短信给预设的接收者。通过使用 GSM 模块，让用户能够及时采取措施应对当前的温湿度异常情况。

报警处理子程序和子程序流程图示意如下：

```

void display()
{
    if (Mode==0)
    {
        L1602_int(1,3,temperature);
        L1602_char(1,7,0xdf);
        L1602_int(1,12,humidity);

        if (hot==1&&cold==0&&humid==0&&dry==0) //过热警报
            {L1602_string(2,1," It's very hot! ");BJ=1;Led_jiangwen = 1;}
        else if (hot==1&&cold==0&&humid==1&&dry==0) //湿热警报
            {L1602_string(2,1," Hot and humid! ");BJ=1;Led_qushi = 1;Led_jiangwen = 1;}
        else if (hot==1&&cold==0&&humid==0&&dry==1) //干热警报
            {L1602_string(2,1," Hot and dry! ");BJ=1;Led_jiashi=1;Led_jiangwen = 1;}
        else if (hot==0&&cold==1&&humid==0&&dry==0) //过冷警报
            {L1602_string(2,1," It's very cold! ");BJ=1;Led_shengwen = 1;}
        else if (hot==0&&cold==1&&humid==1&&dry==0) //湿冷警报
            {L1602_string(2,1," Cold and humid! ");BJ=1;Led_qushi = 1;Led_shengwen = 1;}
        else if (hot==0&&cold==1&&humid==0&&dry==1) //干冷警报
            {L1602_string(2,1," Cold and dry! ");BJ=1;Led_jiashi=1;Led_shengwen = 1;}
        else if (hot==0&&cold==0&&humid==1&&dry==0) //过湿警报
            {L1602_string(2,1," It's very humid! ");BJ=1;Led_qushi = 1;}
        else if (hot==0&&cold==0&&humid==0&&dry==1) //过干警报
            {L1602_string(2,1," It's very dry! ");BJ=1;Led_jiashi=1;}
        else if (hot==0&&cold==0&&humid==0&&dry==0) //环境正常
            {L1602_string(2,1,"Good environment");BJ=0;}
    }
}

```

图 4-16 报警处理程序图

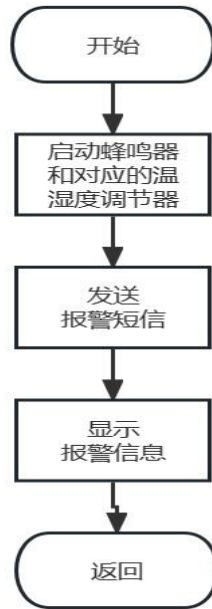


图 4-17 报警子程序流程图

以上内容仅为本文档的试下载部分，为可阅读页数的一半内容。如要下载或阅读全文，请访问：<https://d.book118.com/675033141101011143>