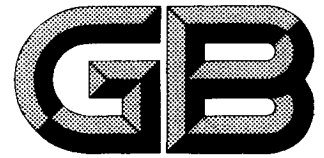


UDC 621.741.7 : 621.753.1
H 61



中华人民共和国国家标准

GB 8545—87

铝及铝合金模锻件的尺寸偏差 及加工余量

Die forgings of aluminium and aluminium alloy
— Dimensional tolerance and machining allowance

1987-12-30 发布

1988-12-01 实施

国家标准局 发布

铝及铝合金模锻件的尺寸偏差
及加工余量

UDC 621.741.7
:621.753.1

GB 8545—87

Die forgings of aluminium and aluminium alloy
— Dimensional tolerance and machining allowance

本标准适用于铝及铝合金模锻件的尺寸偏差及加工余量。模锻件图纸上标注的偏差或未标注的偏差通常应符合本标准的规定。

1 模锻件尺寸的分类

1.1 与模具型腔有关尺寸:不受模具错移和欠压影响的模锻件结构尺寸。如图 1 所示“ n ”尺寸。

1.2 与模具型腔无关尺寸:跨分模面标注的受模具错移和欠压影响的尺寸。如图 2 所示“ t_1 、……、 $t_{最大}$ ”尺寸。

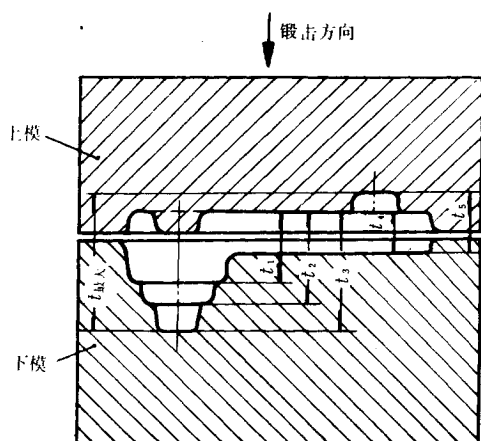


图 1 与模具型腔有关的尺寸 n

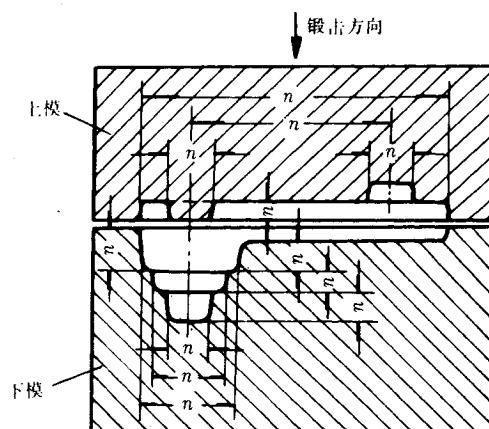


图 2 与模具型腔无关的尺寸 t

1.3 斜向尺寸:倾斜于分模面并与模具型腔无关的尺寸。如图 7 所示 $8 \pm \begin{smallmatrix} 0.45 \\ 0.39 \end{smallmatrix}$ 尺寸。

1.4 工艺圆角:为了改善锻造工艺,锻造时便于出模,金属易于充填模具型腔,提高产品内部和表面质量所规定的无坐标工艺圆角。

2 偏差的规定及使用

2.1 型腔尺寸偏差的级别

模锻件的型腔尺寸偏差分为 A、B 两级(见表 1-A 和表 1-B)。偏差级别应根据产品的要求,经供需双方协议后在图纸上注明。

2.2 与模具型腔有关的尺寸偏差

与模具型腔有关的尺寸偏差应符合表 1-A 或表 1-B 的规定。