



中华人民共和国国家标准

GB/T 21934—2008

土方机械 沉头方颈螺栓

Earth-moving machinery—Plough bolt

[ISO 7852:1983, Earth-moving machinery—Plough bolt heads—
Shapes and dimensions(excluding thread dimensions), MOD]

2008-06-03 发布

2009-01-01 实施

中华人民共和国国家质量监督检验检疫总局
中国国家标准化管理委员会 发布

中 华 人 民 共 和 国
国 家 标 准
土 方 机 械 沉 头 方 颈 螺 栓
GB/T 21934—2008

*

中 国 标 准 出 版 社 出 版 发 行
北 京 复 兴 门 外 三 里 河 北 街 16 号
邮 政 编 码 : 100045

网 址 www.spc.net.cn

电 话 : 68523946 68517548

中 国 标 准 出 版 社 秦 皇 岛 印 刷 厂 印 刷
各 地 新 华 书 店 经 销

*

开 本 880×1230 1/16 印 张 0.5 字 数 9 千 字
2008 年 9 月 第 一 版 2008 年 9 月 第 一 次 印 刷

*

书 号 : 155066 · 1-32842

如 有 印 装 差 错 由 本 社 发 行 中 心 调 换
版 权 专 有 侵 权 必 究
举 报 电 话 : (010)68533533

前 言

本标准修改采用 ISO 7852:1983《土方机械 沉头方颈螺栓头部 形状和尺寸(不包括螺纹尺寸)》(英文版)。

本标准根据 ISO 7852:1983 重新起草。

本标准根据实际应用情况及考虑到我国国情,在采用 ISO 7852:1983 时进行了修改。本标准与 ISO 7852:1983 存在的差异如下:

- 第 1 章范围中增加了“要求、试验方法、验收检查、标志和包装,并规定了螺母和垫圈的要求”的叙述;
- 第 2 章中增加了引用标准:GB/T 90. 1、GB/T 90. 2、GB/T 193、GB/T 197—2003、GB/T 1229~1231、GB/T 3098. 1—2000 和 GB/T 5779. 1;
- 删除了没有引用的 ISO 7129《土方机械 推土机、平地机和铲运机用刀片 主要形状和基本尺寸》;
- 图 1 和表 1 中增加了螺栓的螺纹尺寸(d 和 L_0);
- 将表 1 中规格 d 为 32 的 F 值 5.0 改为 8.0;
- 取消了附录 A“90°沉头角度的沉头方颈螺栓头部形状和尺寸”;
- 增加了第 4 章、第 5 章、第 6 章和附录 A。

为便于使用,本标准还做了下列编辑性修改:

- “本国际标准”一词改为“本标准”;
- 用小数点“.”代替作为小数点的“,”;
- 删除了国际标准前言。

本标准自实施之日起,JB/T 2648. 3—1995《推土机、铲运机和平地机 刀片用螺栓》同时废止。

本标准的附录 A 为规范性附录。

本标准由中国机械工业联合会提出。

本标准由全国土方机械标准化技术委员会(SAC/TC 334)归口。

本标准起草单位:天津工程机械研究院。

本标准主要起草人:吴润才、陈树巧。

土方机械 沉头方颈螺栓

1 范围

本标准规定了用于安装刀片、角刀片、斗齿等件的沉头方颈螺栓的形状和尺寸、要求、试验方法、验收检查、标志和包装,并规定了螺母和垫圈的要求(见附录 A)。本标准考虑了在 GB/T 8498 所定义土方机械中的互换性。

2 规范性引用文件

下列文件中的条款通过本标准的引用而成为本标准的条款。凡是注日期的引用文件,其随后所有的修改单(不包括勘误的内容)或修订版均不适用于本标准,然而,鼓励根据本标准达成协议的各方研究是否可使用这些文件的最新版本。凡是不注日期的引用文件,其最新版本适用于本标准。

GB/T 90.1 紧固件 验收检查(GB/T 90.1—2002, idt ISO 3269:2000)

GB/T 90.2 紧固件 标志与包装

GB/T 193 普通螺纹 直径与螺距系列(GB/T 193—2003, ISO 261:1998, ISO general purpose metric screw threads—General plan, MOD)

GB/T 197—2003 普通螺纹 公差(ISO 965-1:1998, ISO general purpose metric screw threads—Tolerances—Part 1: Principles and basic data, MOD)

GB/T 1229 钢结构用高强度大六角螺母(GB/T 1229—2006, ISO 4775:1984, NEQ)

GB/T 1230 钢结构用高强度垫圈(GB/T 1230—2006, ISO 7416:1984, NEQ)

GB/T 1231 钢结构用高强度大六角头螺栓、大六角螺母、垫圈技术条件

GB/T 3098.1—2000 紧固件机械性能 螺栓、螺钉和螺柱(idt ISO 898-1:1999)

GB/T 5779.1 紧固件表面缺陷 螺栓、螺钉和螺柱 一般要求(GB/T 5779.1—2000, idt ISO 6157-1:1988)

GB/T 8498 土方机械 基本类型 标识、术语和定义(GB/T 8498—2008, ISO 6165:2006, IDT)

3 沉头方颈螺栓的形状和尺寸

3.1 沉头方颈螺栓的形状和尺寸分别按图 1 和表 1 的规定。

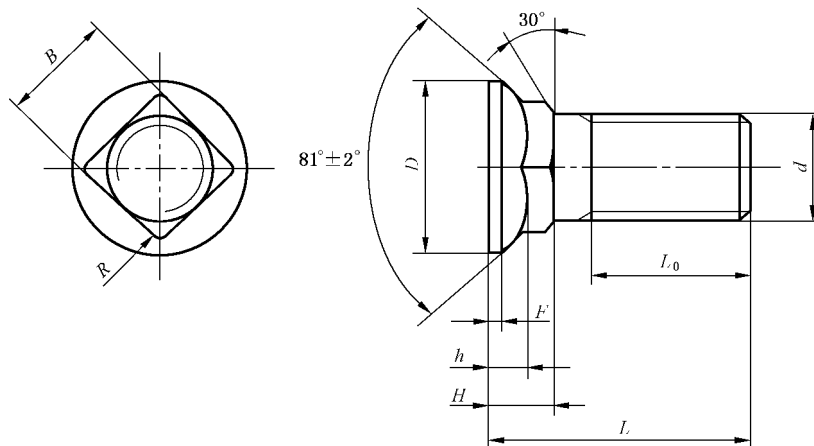


图 1 沉头方颈螺栓的形状和尺寸