



# 2024年计量泵行业 市场突围建议及需求 分析报告

汇报人：<XXX>

2024-01-08

# 目录

- 计量泵行业概述
- 2024年计量泵市场需求分析
- 计量泵行业市场现状与问题
- 计量泵行业市场突围建议
- 2024年计量泵行业发展趋势与展望



01

# 计量泵行业概述

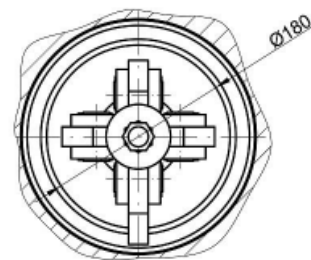
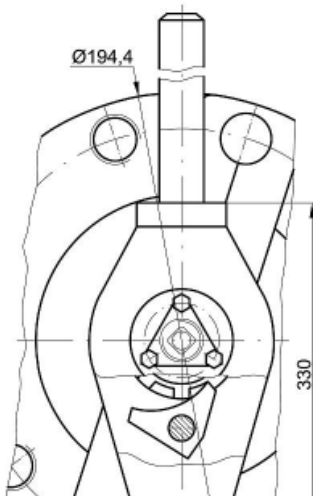
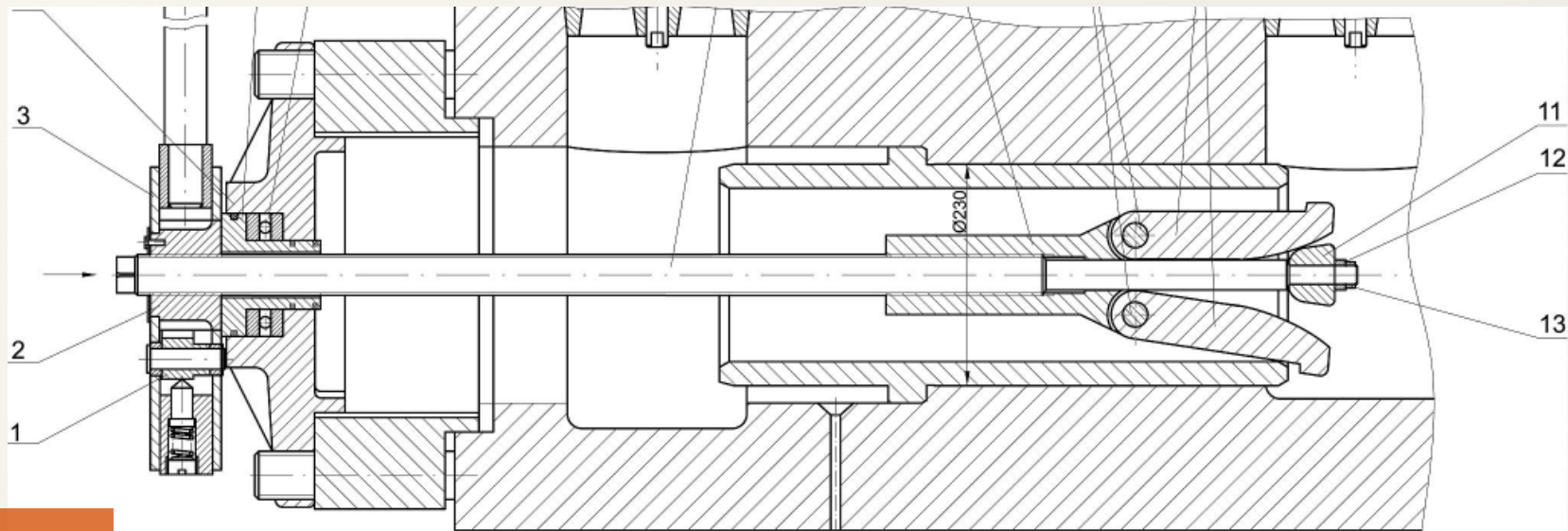
# 计量泵的定义与分类

## 计量泵的定义

计量泵是一种能够精确控制液体流量的泵，广泛应用于化工、制药、食品、环保等领域。

## 计量泵的分类

根据工作原理和应用需求，计量泵可分为隔膜计量泵、柱塞计量泵、液压计量泵等不同类型。





# 计量泵的应用领域



## 化工领域

在化工生产过程中，计量泵用于精确控制化学反应物料的输送和投加。



## 制药领域

制药行业需要高精度、高可靠性的流体输送设备，计量泵是其中的重要组成部分。



## 食品领域

食品加工过程中，计量泵用于输送和添加配料，确保食品质量和安全。



## 环保领域

在污水处理、水处理等领域，计量泵用于精确控制药剂的投加量，提高处理效果。

# 计量泵行业的发展历程与趋势

## 发展历程

自20世纪初计量泵问世以来，随着技术的不断进步和应用领域的拓展，计量泵行业得到了迅速发展。

## 发展趋势

未来，随着工业自动化的加速和环保要求的提高，计量泵行业将朝着高效、智能、环保等方向发展。同时，新材料、新技术的应用也将为计量泵行业带来新的发展机遇。



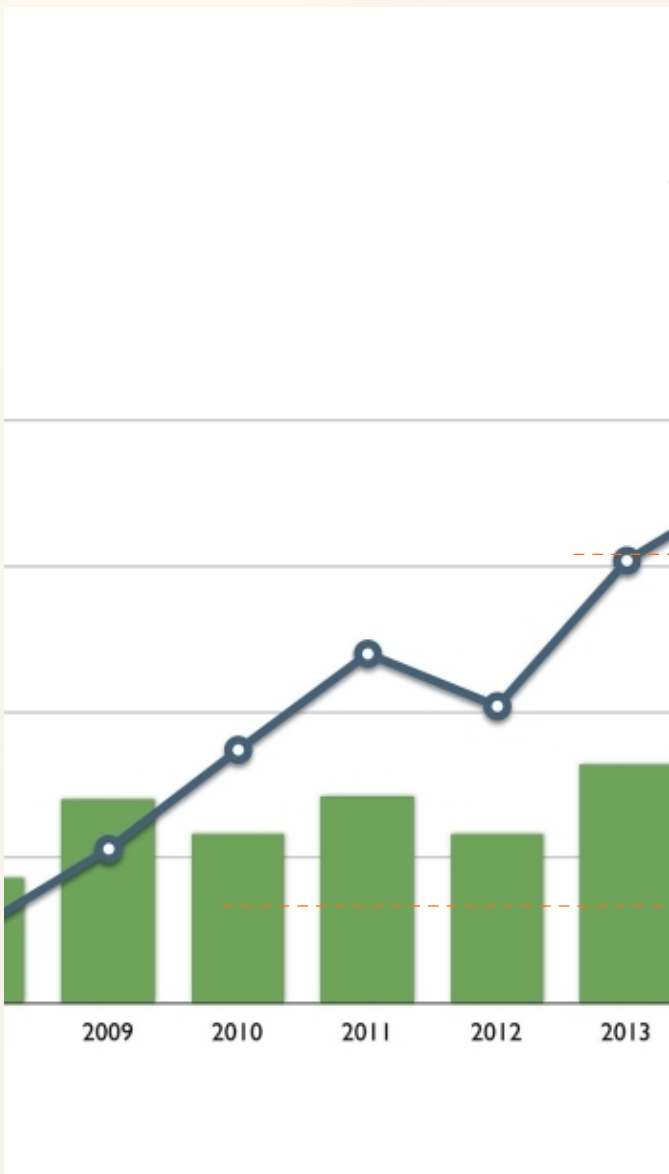


02

## 2024年计量泵市场需求分析



# 市场需求量预测



01

## 预测方法

采用定量和定性预测方法，结合历史数据和市场趋势，对2024年计量泵市场需求量进行预测。

02

## 预测结果

预计2024年计量泵市场需求量将达到XX万台，同比增长XX%。

03

## 原因分析

随着工业自动化程度的提高和环保要求的加强，计量泵在化工、制药、水处理等领域的需求量将不断增加。





# 市场需求结构分析



## 不同类型计量泵需求分析

根据不同类型的计量泵（如柱塞泵、隔膜泵、齿轮泵等）在各行业中的应用情况，分析不同类型计量泵的市场需求结构。



## 不同规格计量泵需求分析

根据不同规格（如流量、压力等）的计量泵在市场上的销售情况，分析不同规格计量泵的市场需求结构。



## 不同区域市场需求分析

根据不同区域市场的经济发展水平、产业结构和消费习惯，分析不同区域市场的需求结构。



# 市场需求影响因素分析

## 宏观经济环境

分析国内外宏观经济环境对计量泵行业的影响，如经济增长、国际贸易环境等。

## 政策法规

研究政策法规对计量泵行业的影响，如环保政策、产业政策等。

## 技术创新

探讨技术创新对计量泵行业的影响，如新材料、新工艺的应用等。

## 市场竞争

分析市场竞争对计量泵行业的影响，如企业数量、产品价格等。

01

02

03

04





03

## 计量泵行业市场现状与问题



# 市场现状分析

## ● 市场规模

近年来，随着工业自动化程度的提高，计量泵行业市场规模不断扩大。

## ● 竞争格局

国内计量泵企业数量众多，但市场份额较为集中，主要被几家大型企业占据。

## ● 技术水平

国内计量泵技术水平不断提升，但与国际先进水平仍有差距。



以上内容仅为本文档的试下载部分，为可阅读页数的一半内容。如要下载或阅读全文，请访问：  
<https://d.book118.com/686155054003010134>