

UDC 621.643.4
J 15



中华人民共和国国家标准

GB 3755.2—83

卡套式锥螺纹对接直通接头体

Male connector for butt joints—Body

1983-06-17 发布

1984-04-01 实施

国家标准局 批准

中 华 人 民 共 和 国
国 家 标 准
卡套式锥螺纹对接直通接头体

GB 3755.2—83

*

中国标准出版社出版发行
北京西城区复兴门外三里河北街16号
邮政编码:100045

<http://www.spc.net.cn>

电话:63787337、63787447

1984年10月第一版 2006年10月电子版制作

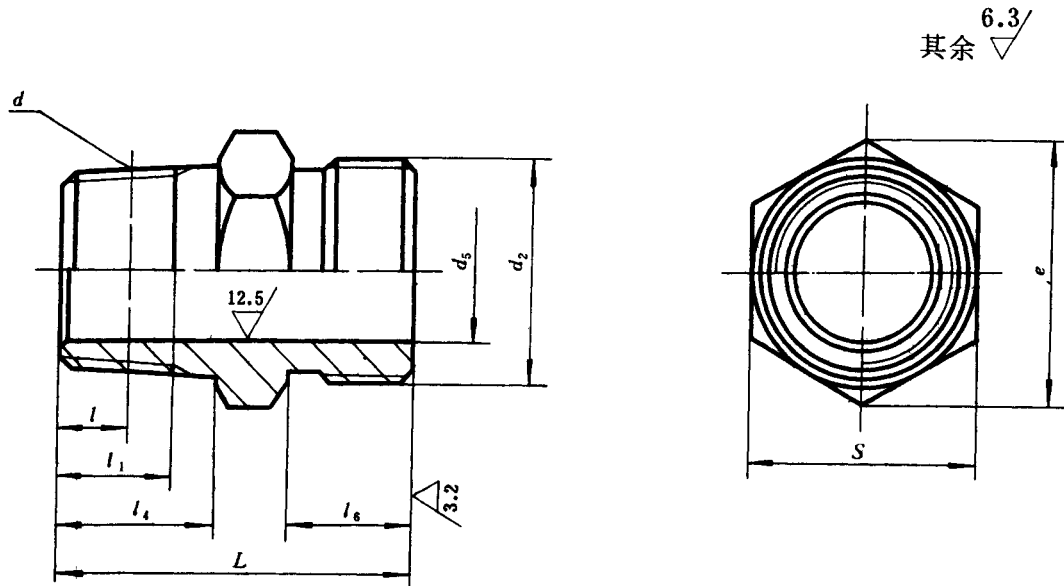
*

书号: 155066·1-27019

版权专有 侵权必究
举报电话:(010)68533533

卡套式锥螺纹对接直通接头体

Male connector for butt joints—Body



标记示例:

公称压力E级, 管子外径 D_0 为14mm的卡套式锥螺纹对接直通接头体:
接头体 E14 GB 3755.2—83