



中华人民共和国国家标准

GB/T 3564—2023

代替GB/T 3564—1993

自行车部件分类、名称和主要术语

Bicycle parts classification.name and main terms

(ISO 8090:2019.Cycles—Terminology.MOD)

2023-08-06发布

2024-03-01实施



国家市场监督管理总局
国家标准化管理委员会 发布

目 次

前言	m
1 范围	1
2 规范性引用文件.....	1
3 术语和符号	1
索引.....	48

前 言

本文件按照GB/T 1.1—2020《标准化工作导则 第1部分：标准化文件的结构和起草规则》的规定起草。

本文件代替GB/T 3564—1993《自行车部件分类、名词和主要术语》，与GB/T 3564—1993相比，除结构调整和编辑性改动，主要技术变化如下：

- a) 更改了范围(见第1章，1993年版的第1章)；
- b) 删除了部件的分类及名称(见1993年版的第3章)；
- c) 增加了术语和符号(见第3章)。

本文件修改采用ISO 8090:2019《自行车术语》。

本文件与ISO 8090:2019相比做了下述结构调整：

- 第3章表1~表11的第1栏类别、第2栏部件及分类、第3栏主要零部件及分类分别对应ISO 8090:2019第3章表1~表11的章编号为1、2、3、4、5、6、7、8、9、10、11的术语，第2层次条编号为1.1与1.1a(依次类推)的部件术语，第3层次与第4层次条编号为1.1.1与1.1.1.1(依次类推)的主要零部件术语；
- 图2中的1.2a和1.2b分别对应ISO 8090:2019图2中1.2b和1.2a；
- 表10中10.5m对应ISO 8090:2019表10中10.5k；
- 表11中11.3.1.1、11.3.1.2和11.3.1.3,11.3.2、11.3.2.1和11.3.2.2,11.3.4分别对应ISO 8090:2019表11中11.3.2、11.3.3和11.3.4,11.3.5、11.3.6和11.3.7,以及11.3.8。

本文件与ISO 8090:2019的技术差异及其原因如下：

- 增加了轮毂电机(直接驱动式发电机)的术语，细化了照明装置的术语(见10.5.9)；
- 增加了车轮转速传感器组件、电线束、报警器、遥控器的术语，与我国自行车行业标准体系相匹配(见11.3.3、11.3.5、11.5、11.6)；
- 增加了立管倾角的符号 θ_2 ，便于产品设计舒适骑行(见表12)。

本文件做了下列编辑性改动：

- 将标准名称改为《自行车部件分类、名称和主要术语》，以便与现有的标准化文件协调；
- 删除了法语、德语、意大利语、荷兰语、葡萄牙语和日语的术语；
- 将图23中链条线距离符号B更改为b，前后保持一致。

请注意本文件的某些内容可能涉及专利。本文件的发布机构不承担识别专利的责任。

本文件由中国轻工业联合会提出。

本文件由全国自行车标准化技术委员会(SAC/TC 155)归口。

本文件起草单位：浙江绿驹车业有限公司、八方电气(苏州)股份有限公司、烟台长虹塑料制品有限公司、嘉兴星程电子有限公司、赛特莱特(佛山)塑胶制品有限公司、建德市五星车业有限公司、雅迪科技集团有限公司、捷安特(中国)有限公司、兰溪轮峰车料有限公司、兰溪市捷克运动器材制造有限公司、昆山海关综合技术服务中心、台州市产品质量安全检测研究院、无锡市检验检测认证研究院、中国自行车协会、上海协典科技服务有限公司，

本文件主要起草人：阮立、李涛、王理、干乐从、袁兴启、贾刚、李方宏、勇果、李德超、吴建伟、陈军、金源、凌燕芳、吴嗣斌、林彦。

本文件及其所代替文件的历次版本发布情况为：

- 1983年首次发布为GB 3564—1983，1993年第一次修订为GB/T 3564—1993；
- 本次为第二次修订。

自行车部件分类、名称和主要术语

1 范围

本文件界定了自行车、电助力自行车和电动自行车领域中常用的术语和符号，并按照不同部件进行分类。

本文件适用于自行车、电助力自行车和电动自行车用零部件。

2 规范性引用文件

本文件没有规范性引用文件。

3 术语和符号

本文件界定了下列术语和符号：

- a) 车架前叉部件，具体见表1、图1和图2；
 - b) 车头部件，具体见表2、图3和图4；
 - c) 中轴和链条部件，具体见表3、图5和图6；
 - d) 车轮/轮胎部件，具体见表4、图7和图8；
 - e) 前轴部件，具体见表5、图9和图10；
 - f) 后轴部件，具体见表6、图11和图12；
 - g) 拨链器部件，具体见表7、图13和图14；
 - h) 车闸部件，具体见表8、图15和图16；
 - i) 鞍座和脚蹬部件，具体见表9、图17和图18；
 - j) 其他附件，具体见表10、图19和图20；
 - k) 电助力自行车和电动自行车，具体见表11、图21和图22；
- 1) 符号，具体见表12和图23。

表 1 车架前叉部件

类别	部件名称及分类		主要零件名称
1 车架前叉部件 frame fork assembly	1.1 车架 frame	1.1s 男式车架；菱形车架 men's frame;diamond frame	1.1.1 上管top tube
		.1b 男女道用车架mixte frame	1.1.2 前管head tube
		1.1e 女式车架；低梁车架 ladies frame;step through frame	1.1.3 下管down tube
		.1d 单管车架monotube frame	1.1.4 立管stat tube
		1.1e 事列车架tandem frame	1.1.5 平叉chain stays

表 1 车架前叉部件(续)

类别	零件名称及分类	主要零件名称	
1车架前叉部件 frame fork assmby	1.1j折式车架 fold.ng monotube frame	1.1.6立叉net tays	
	1.1s减震车架*aspension frame	1.1.7上接头top head tabe lug	
	1.1x简轴车架(附轴) thru axle frame(with axle)	1.1.8下接头bottom head tthe lug	
	—	1.1.9后接头sest tule lug	
	—	1.1.10中同接头loop log	
	—	1.1.11立叉连接件eat stay bridge	
	—	1.1.12中接头bottom bracket shell: cronk henger	
	—	1.1.13平叉连接件chain stay bridge	
	—	1.1.14气筒夹pump pegs	
	—	1.1.15车架主管main frame tube	
	—	1.1.16平叉接片tear dropout	
	—	1.1.17闸线导管cable guide	
	—	1.1.18闸线止栓cable stop	
	—	1.1.19厚电灯支架dynamo mount	
	—	1.1.20水壶座water bottle bos	
	—	1.1.21泥板支架mudguard moant boss	
	—	1.1.22横叉连接件lateral stay bridge	
	—	1.1.23横叉Lateral stay	
	—	1.1.24前三角main frameifront tri angle	
	—	1.1.25后三角swing armirear tran- gle	
	—	1.1.26减震器rear shock assembly	
	—	1.1.27闸盘支第disc mounts(frame and fork)	
	—	1.1.28可拆即变速器吊耳removable denilleur hanger	
	—	1.1.29折叠器hinge	
	1.2前叉 front fork	1.2能叉fork	1,2.1前叉立管lork sterer tube
		1.2b有肩前叉umicrown fork	1.2.2前叉肩fork crown

表 1 车架前叉部件(续)

类别	部件名称及分类		主要零件名称
1 车架前叉部件 frame fork assembly	1.2 前叉 front fork	1.2 立管爆纹式前叉 threaded fork steerer	1.2,3 前叉翻 fork blade: fork leg
		1.2k 立管非螺纹式前叉 threadless fork steerer	1.2.4 前叉残接片 fork dropout
		1.2x 减振前叉 suspension fork	1.2.5 上肩盖 top yoke
		1.2t 三柱前叉 triple clamp fork	1.2.6 下身道 bottom yoke
		1.2x 筒轴前叉(附锁) thru axle fork(with axle)	1.2.7 减振前叉下管强*uspension fork lower leg
			1.2.8 减振前叉上管瓣 ses g per san fork stanchion leg
			1.2.9 衬圈 fork salt fork boot
			1.2,10 闸支架 brake arch
			1.2.11 刚臂柱 brake boss
		1.2.12 制动卡钳固定座 brake caliper mount	
	1.3 鞍管夹紧装置 post damp	1.3a 鞍管夹紧螺栓 frame *atpost pinch bolt	
		1.3b 鞍管快卸装置 frame seatpost quick release	
	1.4 减振前叉远程操控扳手 suspension fork remote lever		

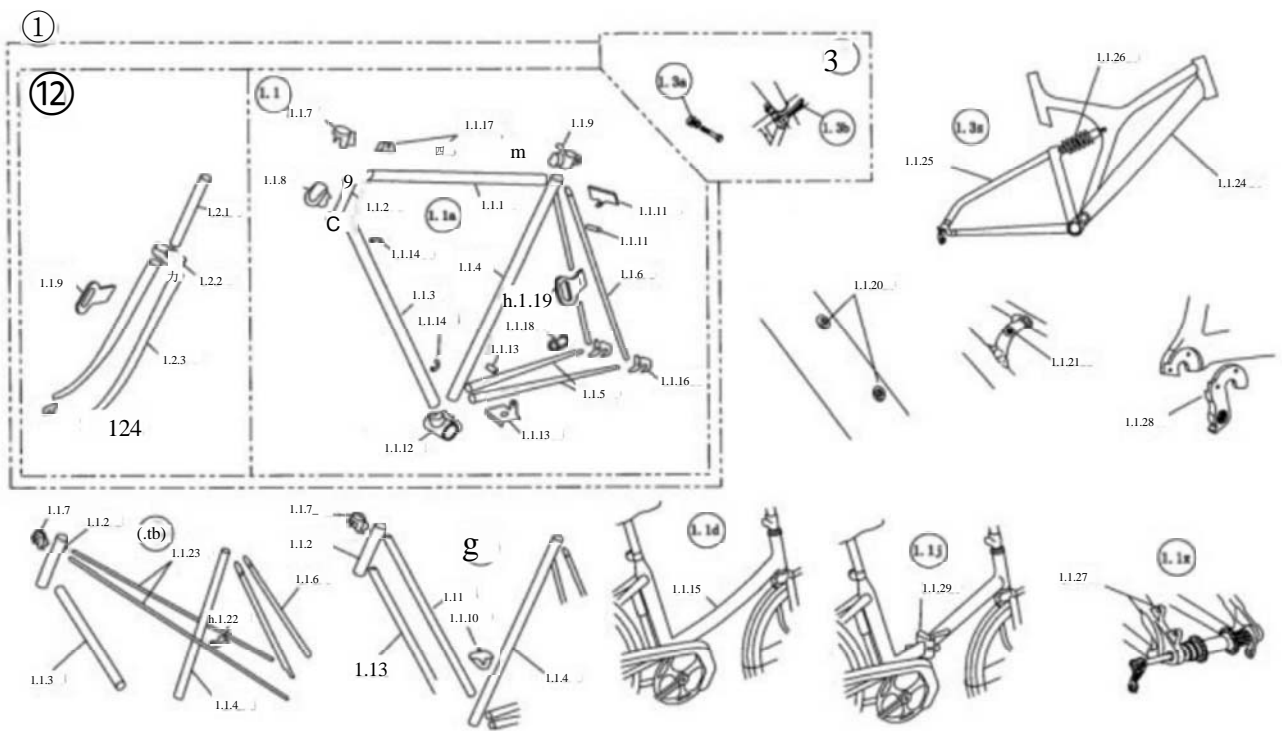


图 1 车架前叉部件(1)

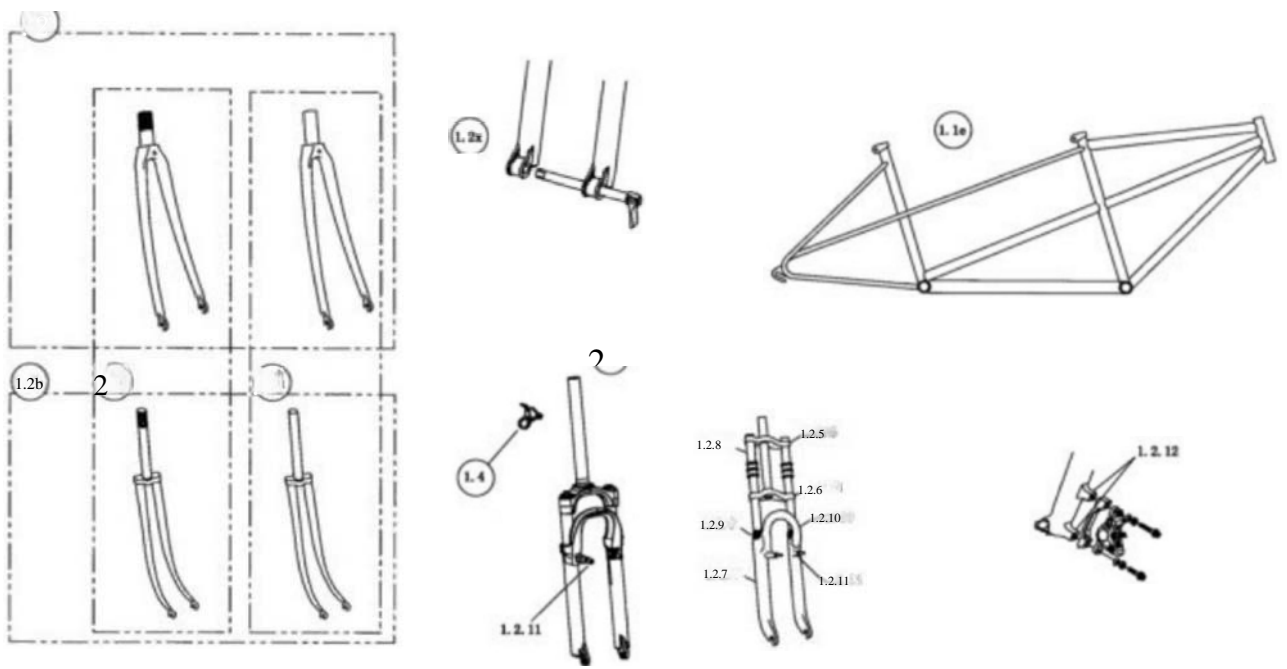


图 2 车架前叉部件(2)

表2 车头部件

类别	部件名称及分类	主要零件名称
2 车头部件 head assembly	2.1a 螺纹前叉合件(普通前叉合件) thrcnded beadset	2.1.1 前叉锁母 head lock nut
	2.1b 非镰纹前叉合件 thrcadlexs headnet	2.1.2 止动垫圈: 有齿径圈 tab washer; key washer
	2.1h 上挡可调式前叉合件 beadset with adjustable cone	2.1.3 螺纹上挡: 可圆式上挡 serewed rae; head adjusting cone
	2.1i 上编可调式前叉合件 headset with adjustable tup	2.1.4 球架 Ball bearing enge with balls: ball bearing retainer with bails
	2.1j 推力轴承式前叉合件 headset with ball race	2.1.5 上碳 upper hesd eap
		2.1.6 下碳 lower head cup
		2.1.7 下挡 crown rare
		2.1.8 可调式上碗 top head racethead adjusting cup
		2.1.9 燃纹上挡 screwed raceupper head cone
	2.1 前叉合件 headset	2.1.10 可调式顶座圈 top hend rnceihead adjusting race
		2.1.11 例球 ball bearings
		2.1.12 上座图 top head race
		2.1.13 下座圈 bottom head rare
		2.1.14 肩座周 erown race
		2.1.15 预紧螺栓 prelund bolt
		2.1.16 项盖 top cap
		2.1.17 隔圈 spacer ring
		2.1.18 星形螺母 *tar nut; starfangled nut
		2.1.19 内寨 compression plug
		2.1.20 视形垫圈 compression ring
		2.1.21 抽承(上) upper cartndge headst bearing
		2.1.22 轴承(下) lower cartridge hendset bearing

表2 车头部件(续)

类别	部件名称及分类		主要零件名称		
2 车头部件 head assembly	2.2 托立管 handlebar stem	2.2a 螺纹前叉用把立管 stem for threaded strerer. quill stem	2.2.1 把芯绘杆 expander lolt:stem boir		
		2,2b 非螺纹前叉用把立管 stem for threadless strerer	2.2.2 把接头绵栓 handlebar stem bolt		
		2.2k 非螺纹前叉用可调节把立管 adjustable stem for threadless steerer	2.2.3 把接头螺栓, 螺母、垫固 handleber stem bolt with not and washer		
		2.2s 单接头把立管 quill stem with reessd camp boit	2,2,4 模形把芯螺计 wd ge		
		2.2t 双接头把立管 I bolt quill stem	2.2,5 锥形把芯螺母 expander cone		
		2,2s 减震把立管 suspension handlebnt stem	2.2,6 立管面盖 stem face plate		
			2.2.7 (前叉立管) 锁紧揉钉 stem(fark steerer) clamp bolt		
			2.2.8 (角度) 调节螺钉 stem(angle) adjustment bolt		
		2.2.9 把立管转接杆 stem column adapte			
	2.3 把横管 handlebars	2.3a 下垂式把横管 drop handlebars	2.3.1 把横管包带 handlebar tape		
		2.3b 平式把横管 flat hanclebars	2,3.2 把塞 handlelar plagzhandleber end plug		
		2.3c 直立式把横管 upright handlchars: cruiser handlebirs	2,3,3 把套 handlebor grip	2,3,3n 管盖 tubular bar covering	
		2.3d 高把式把横管 high-rise hondllehars		2,3,3b 把套额 clamp on grp	
		2.3 牛角式把横管 bellhom handlebsrs	2.3.4 把横管衬套 handlelar shitm		
		2,31 双束子式把横管 two piere handiebers			

表 2 车头部件(续)

类别	部件名称及分类		主要零件名称
2 车头部件 head assembly	2.3 把横管 handlebars	2.3g BMX把横管BMX handlebar 注, BMX指小轮径竞技自行车。	
		2,3h多握把位置把横管 multi position H-bar	
	2.4 一体式车把integrated stem/handlebar		—
	2.5 延伸把aerodynamic extension		—
	2.6 把端把 bar end		
	2.7 钢绳旋转器brake detangler		

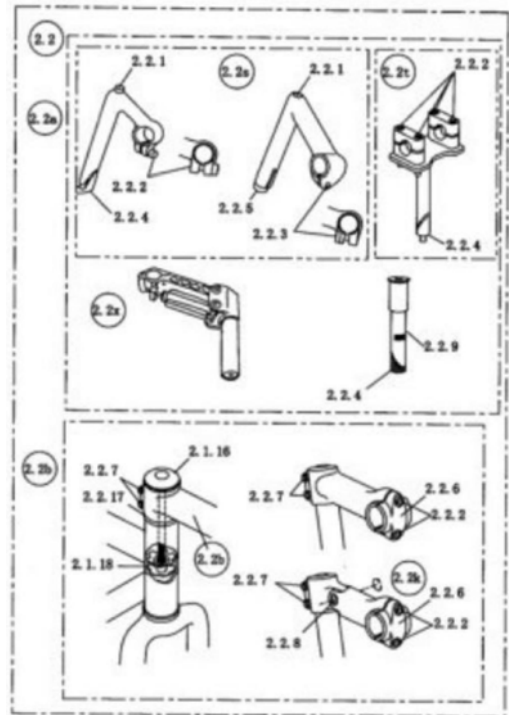
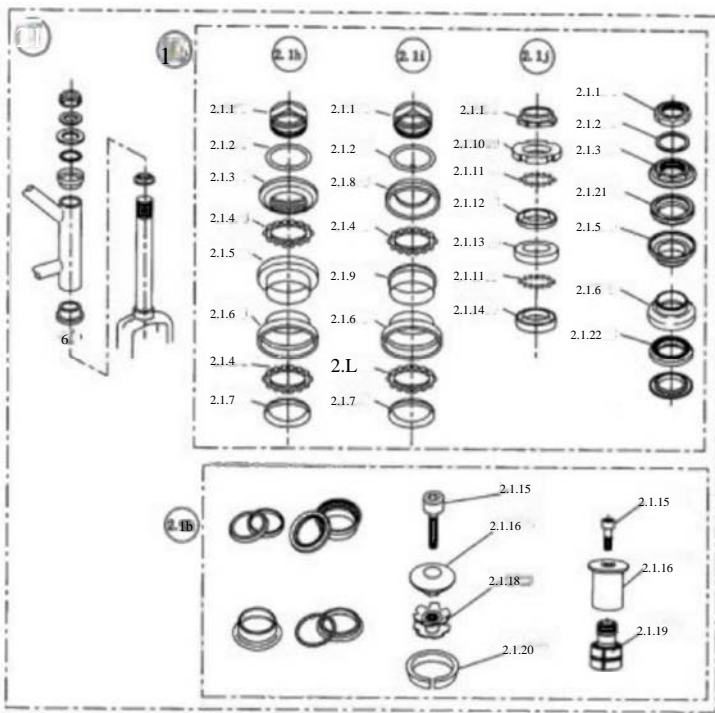


图 3 车头部件(1)

表 3 中轴和链条部件

类别	部件名称及分类		主要零件名称及分类	
3 中轴和链条部件 bottom bracket hand chain assembly	3.1 三件套油封组件 3 piece mnket asseahly	3.1 无销式曲柄组件 cotterless srankset nssembly	3.1.1 右曲柄 right hand crank	3.1.1a 方样式右曲柄 cotterless right hand crank
		3.1b 花键式曲柄组件 splined cotterless crankset		3.1.1b 花键式右曲柄 splined right hand crank
		3.1.1e 曲柄销式曲柄组件 rottered crankset axsembly		3.1.1e 向柄销式右曲柄 cot tered right hand crank
			3.1.2 左曲柄 left hand crank	3.1.2a 方棒式左曲柄 cotterless left hand crank
				3.1.2b 花键式左曲柄 splined left-hand crank
				3.1.2e 曲柄销式左曲柄 cot tered left hand crank
			3.1.3 中轴 bottom bracket	3.1.3a 方样式中轴 cotterless bottom bracket
				3.1.3b 花键式中轴 splined cotterless bottom bracket
				3.1.3e 曲柄销式中轴 cottered bottom bracket
			3.1.4 中轴固定碳 bottom bracket fixed cup	
			3.1.5 中轴调整跳 bottom bracket adjusting cup	
			3.1.6 中轴棍 bottom bracket axle	3.1.6a 方排式中轴棍 cotterless bottom bracket axle
				3.1.6b 花键式中轴棍 splined cotterless bottom bracket axle
				3.1.6c 曲柄销式中轴棍 cot tered bottom bracket axle
			3.1.7 球架 ball, bearing cage with balls	
	3.1.8 中轴碗锁圈 bottom bracket cup lock ring			
	3.1.9 链轮 chainwheel	3.1.9a 单级链轮 single chainwheel single front sprocket set		

表 3 中轴和链条部件(续)

类别	部件名称及分类		主要零件名称及分类		
3 中轴和链条部件 bottom bracket and chain assembly	3.1 三件套曲柄组件 3 piece crankset assembly		3.1.9 链轮 chainwheel	3.1.9b 二级链轮 double chainwheel (outer and inner chainwheel)	
				3.1.9c 三级链轮 triple chainwheel (outer, middle and inner chainwheel)	
			3.1.10 曲柄销 cotter pin		
			3.1.11 曲柄销垫圈 cotter pin washer		
			3.1.12 曲柄销螺母 cotter pin nut		
			3.1.13 垫圈 washer		
			3.1.14 曲柄固定螺钉 crank fixing bolt; crank bolt		
			3.1.15 曲柄防尘盖 crank cap		
			3.1.16 滚珠轴承 bottom bracket ball bearing race		
		3.1.17 挤压式轴承组 press fit bottom bracket bearing set			
	3.2 二件套曲柄组件 2 piece crankset assembly	3.2a 非螺纹式二件套曲柄组件 threaded type 2 piece crankset assembly	3.2.1 链轮固定螺钉 gear fixing bolt		
			3.2.2 镇轮 chainring		
			3.2.3 右曲柄 right hand crank arm		
			3.2.4 热圈 ring		
			3.2.5 链轮固定螺母 gear fixing nut		
			3.2.6 右转接头 right hand adapter		
			3.2.7 内衬套 inner cover		
			3.2.8 左转接头 left hand adapter		
			3.2.9 防护片 plate		
			3.2.10 左曲柄 left hand crank arm		
		3.2.11 曲柄固定螺钉 crank arm fixing bolt			
	3.2.12 (左曲柄) 使紧螺钉 (left hand crank arm) clamp bolt				
	3.2.13 中轴轴承组 bottom bracket bearing assembly				

表 3 中轴和链条部件(续)

类别	部件名称及分类		主要零件名称及分类	
3 中轴和链条部件 bottom bracket and chain assembly	3, 3 连体曲柄组件 one piece crank set	3.3a 螺纹式 threaded type	3.3.1 连体曲柄 one piece crank	
		3.3b 压入式 interstitial type (press-fit)	3.3.2 由柄固定挡 crank fixed cone	
		—	3.3.3 中轴碗 bottom bracket cup	
		—	3.3.4 曲柄调节挡 crank adjusting cone	
		—	3.3.5 由柄锁紧传圈 crank lock washer	
		—	3.3.6 曲柄锁母 crank lock nut	
		—	3.3.7 防尘盖 dust cover	
	3.4 链条 chain			3.4.1 外链节 chain outer link
				3.4.2 内链节 chain inner link
				3.4.3 链条接头 chain connecting link
				3.4.4 销轴 chain roller pin
				3.4.5 外链板 chain outer plate
				3.4.6 (链条) 套筒 chain bushing
				3.4.7 (链条) 滚子 chain roller
				3.4.8 内链板 chain inner plate
				3.4.9 连接链板 chain detachable fastener plate
				3.4.10 带槽连接销轴 chain spring fastener pin
				3.4.11 卡簧片 chain spring clip
				3.4.12 链条连接销轴 chain connecting pin
				3.4.13 快速接头 quick link
	3.4.14 固定式链接 non replaceable chain link			
	3.5 驱动带 drive belt	3.5.1 前皮带轮(前带轮) front belt drive sprocket; front belt drive pulley		
	3.6 链条防脱落护盘 chain keeper	3.6.1 链条防脱落护盘 chain catcher; anti chain suck device		
	3.7 链轮防护装置 chain wheel protection device	3.7.1 导链器 chain guide		

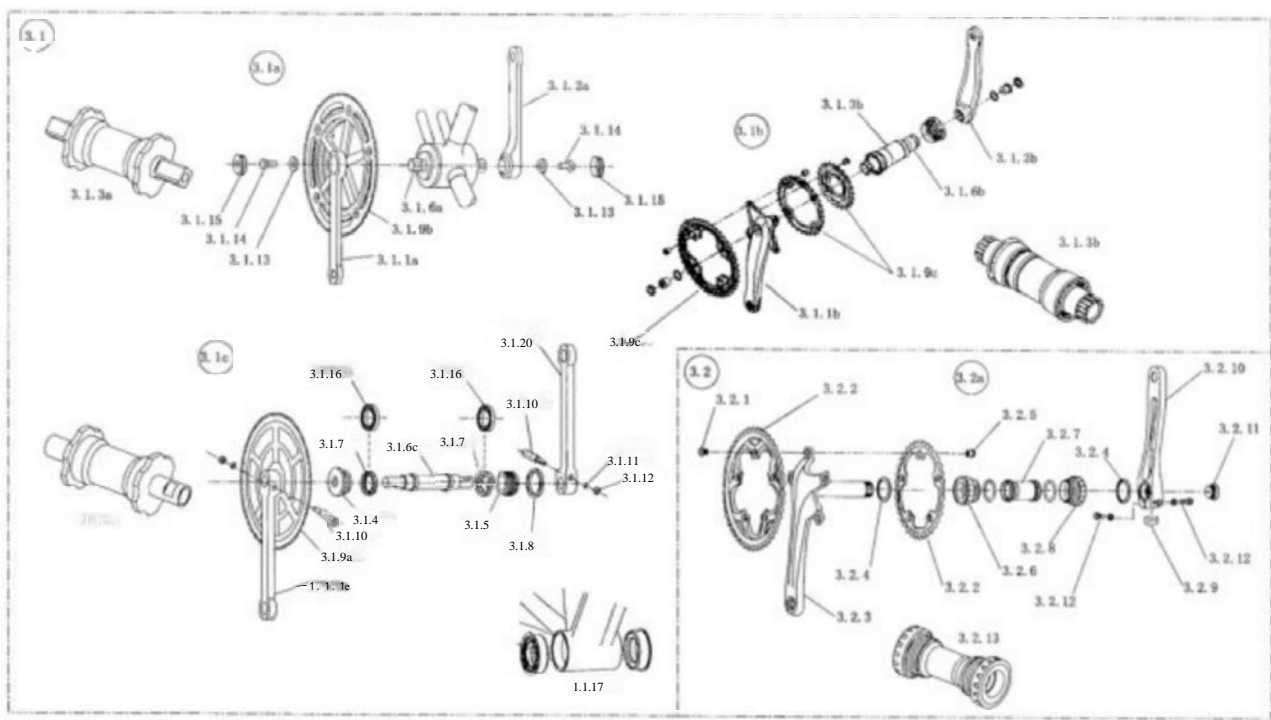


图 5 中轴和链条部件 (1)

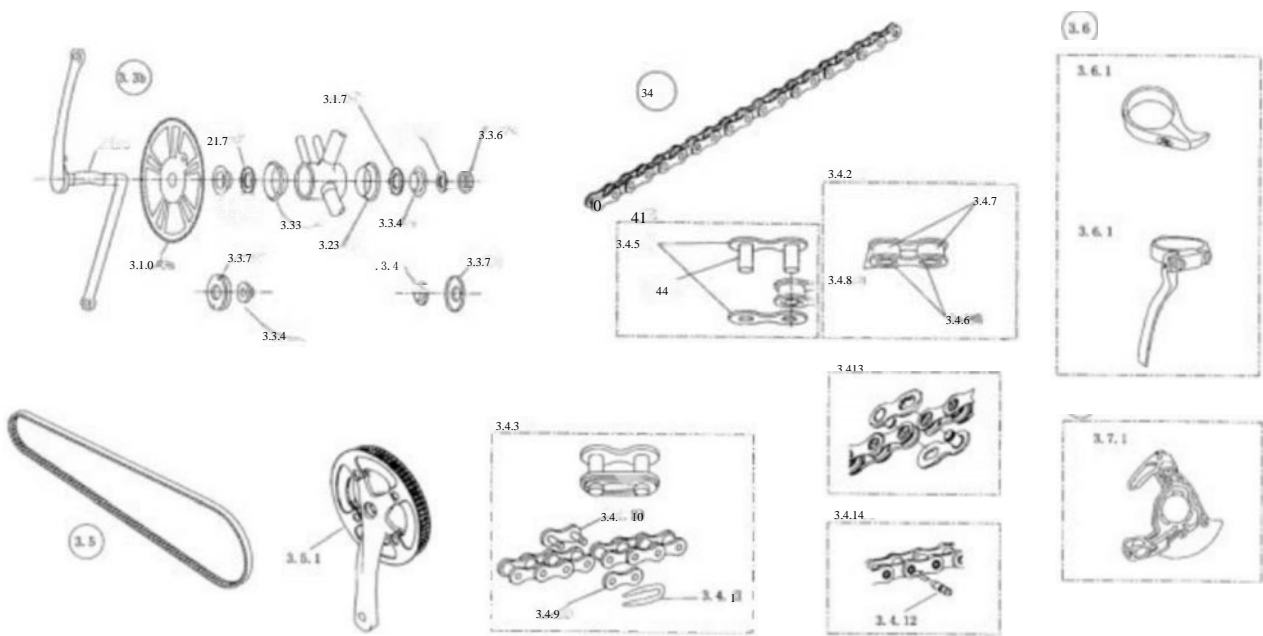


图 6 中轴和链条部件(2)

表 4 车轮/轮胎部件

类别	部件名称及分类		主要零件名称	
4 车轮/轮胎部件 wheel/tyre assembly	4.1 车轮 wheel	4.1a 辐条轮 (spoke) wheel		
		4.1b 轮辐式车轮 rigid spoke wheel		
		4.1e 封闭式车轮 disc wheel		
		4.1j 轮缘闸式车轮 rim brake wheel		
		4.1k 盘闸式车轮 (轮教式车轮) disc brake wheel		
	4.2 轮圈 rim	4.2a 直边轮圈 straight sided rim		
		4.2b 钩边轮圈 hook bead rim		
		4.2e 管式轮圈 tubular tyre rim	—	
		4.2d 软边轮圈 westwood rim		
		4.2e 钩边直边轮圈 crochet rim		
		4.2f 无内胎轮圈 rim for tubeless tyre		
		4.2g 复合材料轮圈 composite rim	—	
		4.2h 水滴截面轮圈 aero section rim		
	4.3 辐条 spoke	4.3a 普通辐条 plain spoke		
		4.3b 不等截面辐条 butted spoke		
		4.3e 双不等面辐条 double batted spoke	—	
		4.3d 直拉辐条 straight pull spoke		
		4.3e 水滴截面辐条 aero section spoke		
	4.4 条母 spoke nipple		—	
	4.5 轮胎 tyre	4.5 开口式轮胎 clincher tyre	4.5a1 有内胎轮胎 (来图示说明) tube type tyre	4.5.1 胎圈 tyre bead
			4.5a2 无内胎轮胎 (来图示说明) tubeless tyre	4.5.2 胎面 tread
			4.5a3 准真空胎 (未图示说明) tubeless ready tyre	4.5.3 胎侧 side wall
		4.5b 管式轮胎 tubular tyre		4.5.4 胎管 casing
		4.5e 免充气轮胎 (来图示说明) non-pneumatic tyre		
	4.6 内胎 inner tube		—	
	4.7 气门嘴 valve	4.7a 美式气门嘴 schrader valve		
		4.7b 法式气门嘴 presta valve		—
		4.7c 英式气门嘴 woods valve; dunlop valve		
4.7j 无内胎气门嘴 tubeless valve stem				

表 4 车轮/轮胎部件(续)

类别	部件名称及分类		主要零件名称
4 车轮/轮胎部件 wheel/tyre assembly	4.8 染蕾 rim tape	4.8a 垫带 rim tape (for tube type tyres)	
		4.8b 无内胎轮胎垫带 rim tape (for tubeless tyres); tubeless rim strip	
	4.9 气门嘴转接头 valve extension		
	4.10 无内胎轮胎密封剂(未图示说明) tubeless tyre sealant		

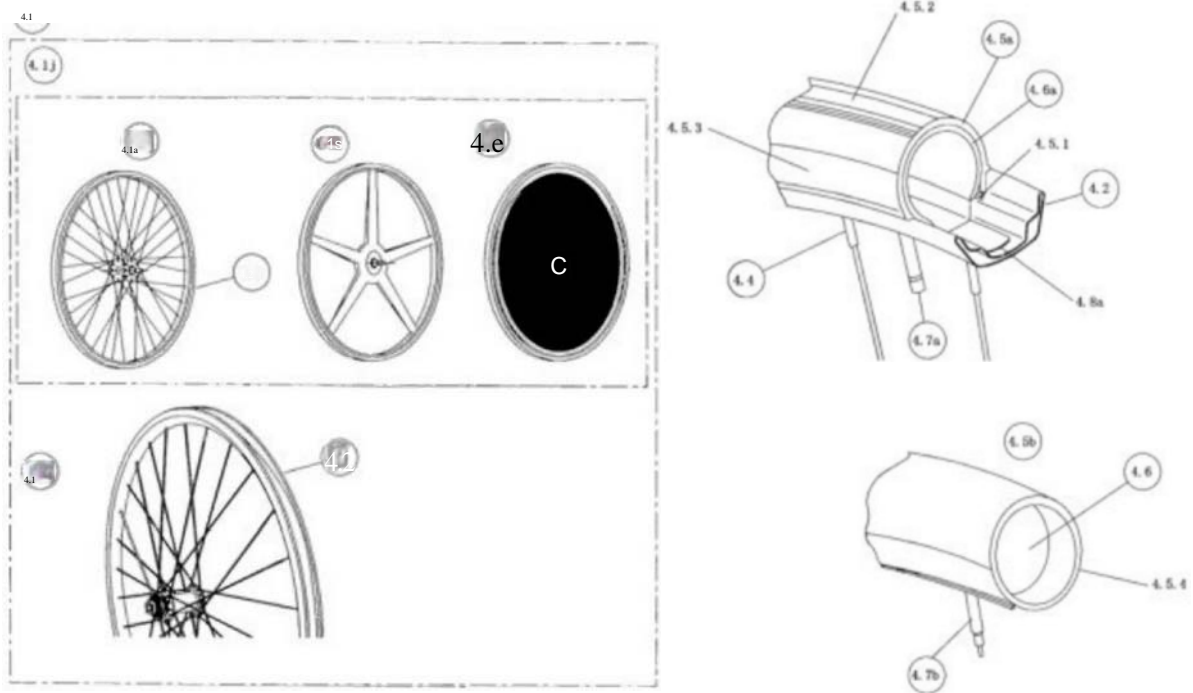


图7车轮/轮胎部件(1)

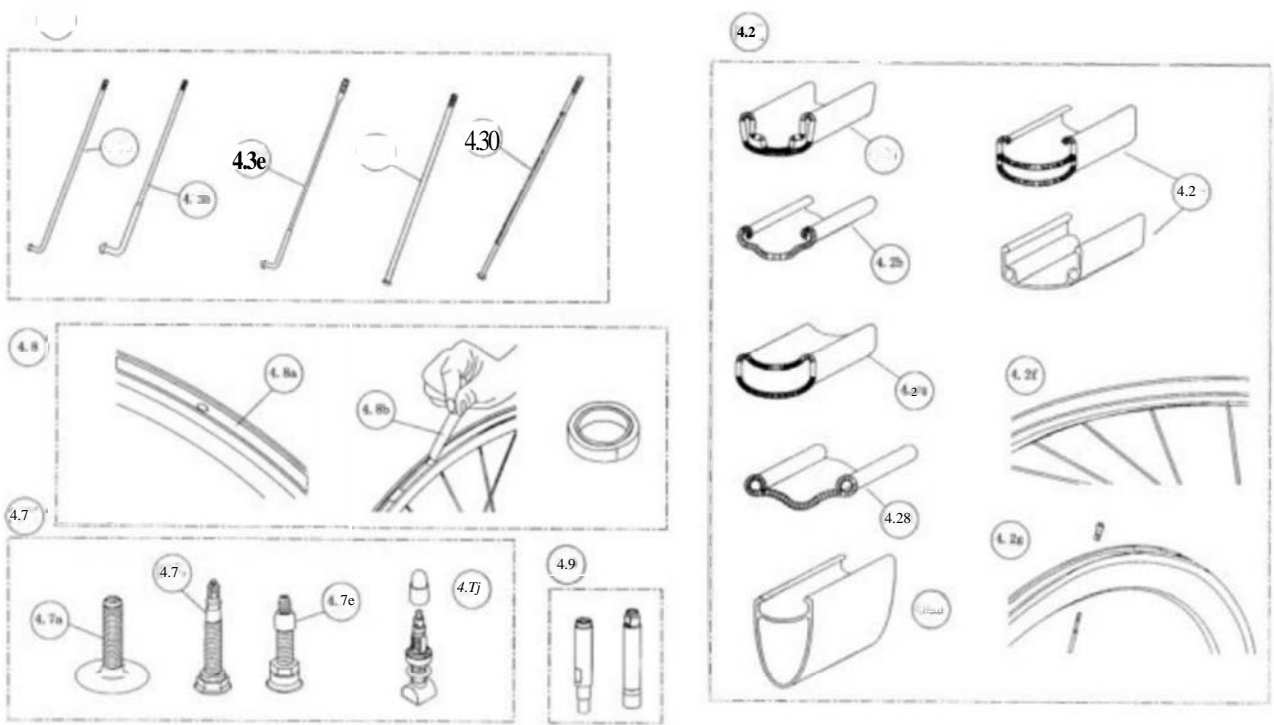


图 8 车轮/轮胎部件(2)

表 5 前轴部件

类别	部件名称及分类		主要零件名称
5 前轴部件 front hub assembly	5.1 前轴部件 front hub	5.1a 非快卸前轴 front hub non quick-release	5.1.1 前轴管 hub shell
		5.1b 快卸前轴 front hub quick release	5.1.2 前轴祖 hub axle
		5.1e 筒轴前轴 thru axle	5.1.3 前轴锁母 hub lock nut
		5.1j 轴承式前轴 cartridge bearing hub	5.1.4 防松垫圈 keyed washer
		5.1s 鼓闸前轴 front drum brake hub	5.1.5 前轴挡 hub cone
		5.1t 轮缘网前轴(未图示说明) hub for rim brake	5.1.6 防尘盖 hub dust cap
		5.1u 罗拉闸前轴 hub for roller brake	5.1.7 钢球 ball bearing
		5.1v 盘网前轴 5.1v1 螺纹式 bolt type	5.1.8 前轴垫圈 hub axle washer
		5.1v2 锁圆式 brake lock ring type	5.1.9 前轴螺母 hub axle nut
		5.1x 发电机前轴 hub dynamo	5.1.10 大花盘 large flange hub shell
		5.1y 直拉式前轴 straight pull hub	5.1.11 小花盘 small flange hub shell
			5.1.12 内接头轴挡式小花盘前轴 small flange front hub with spigotted cones
			5.1.13 可调前轴挡 adjusting cone
			5.1.14 固定前轴挡 fixed cone
			5.1.15 输棍 axle
			5.1.16 内接头 spigot
			5.1.17 快卸手柄 quick release lever
			5.1.18 快卸杆 quick release skewer
			5.1.19 快卸锥形弹簧 quick release conical spring
			5.1.20 快卸调节螺母 quick release adjusting nut
			5.1.21 快卸组件 quick release assembly
			5.1.22 快卸空心轴 quick release axle
			5.1.23 球架 hub bearing cage with balls; hub bearing retainer with balls
			5.1.24 轴承 hub ball bearing race
			5.1.25 由面染圈 internal and external cam quick releases, parts for external cam quick release
			5.1.26 副夹持装置 secondary retention device

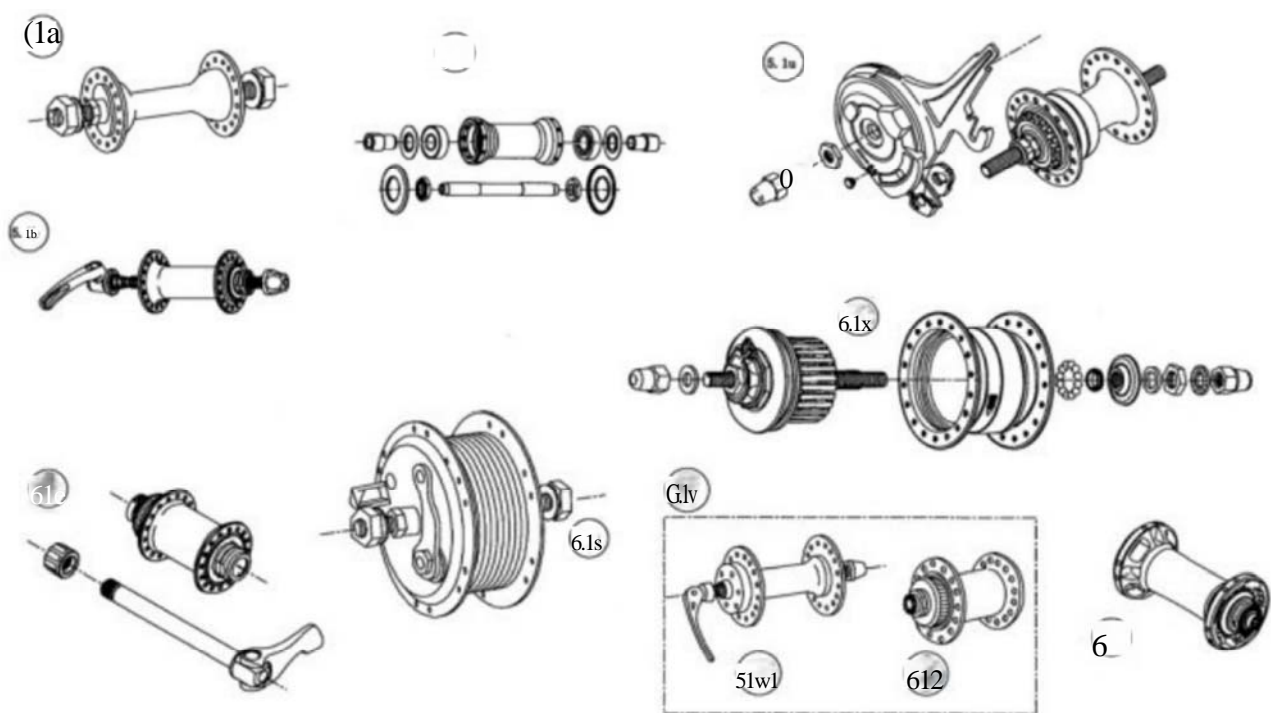


图9前轴部件(1)

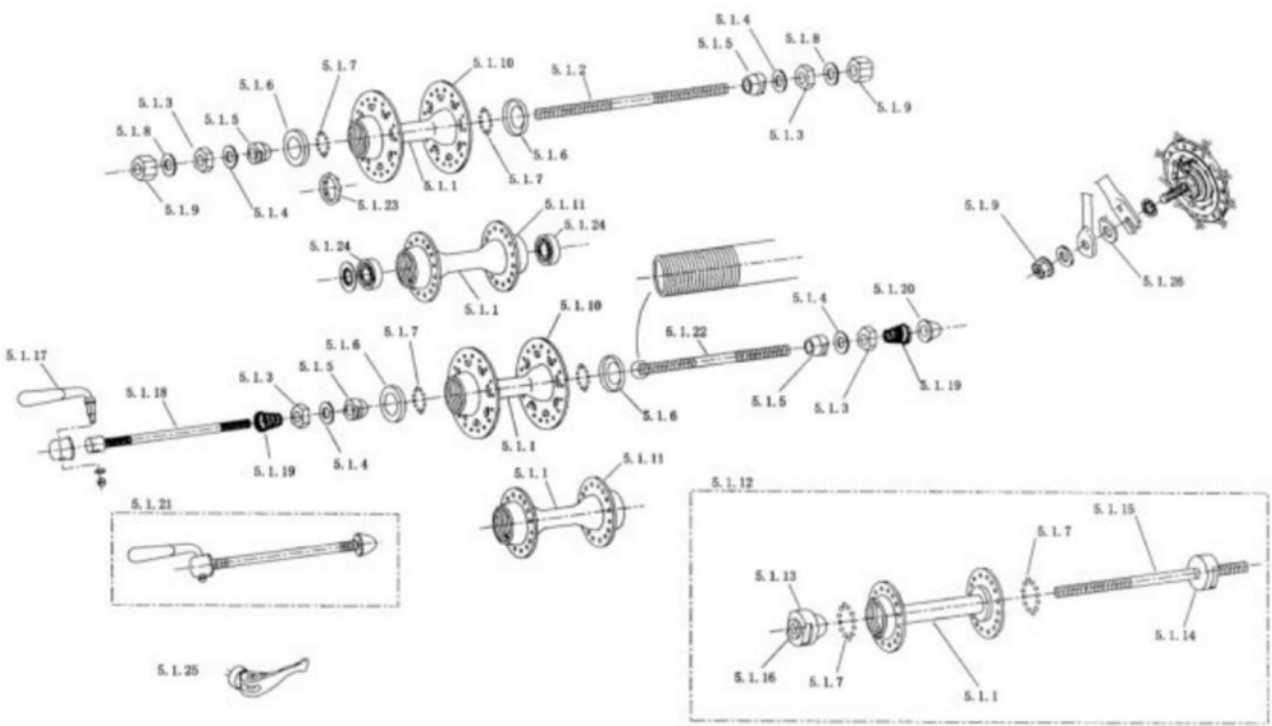


图10 前轴部件(2)

表 6 后轴部件

类料	部件名称及分类		主要零件名称	
5 后轴部件 rear hub assembly	6.1 后物部件 rear hub	6.1a 非快卸后轴 rear hub - no quick release	6.1.1 后轴管 hob shell	
		6.1b 快卸后轴 rear hub - quick release	6.1.2 后轴轴套 hub axle	
		6.1e 筒油后轴 thru axle resr hub	6.1.3 后轴轴套 hub lock nut	
		6.1j 内变速后轴 internally geared hob	6.1.4 防松垫圈 keyed washer	
		6.1k 固定飞后轴 fixed sprocket hub; fixed hub	6.1.5 后油挡 hub cone	
		6.1s 单速粗闸后轴 single speed back pedal brake hub; single speed coaster brake hub	6.1.6 防尘盖 hub dust cap	
		6.1t 鼓用后轴 rear drum brake hub	6.1.7 钢球 ball bearing	
		6.1a 轮缘闸后轴 (未图示说明) rim brake hub	6.1.8 球装 hub bearing cage with balls; hub bearing retainer with balls	
		6.1v 罗拉刚内变速后轴 internally geared hub with roller brake	6.1.9 后轴轴套 hub axle washer	
		6.1w 盘闸后轴 disc brake hub	6.1w1 螺纹式 bolt type	6.1.10 后轴螺母 hub axle nut
			6.1w2 恢圆式 centerlock hub	6.1.11 飞片锁紧螺母 sprocket lock nut
		6.1x 直拉辍条后轴 straight spoke hub	6.1.12 飞片缺紧环 sprocket lock ring	
		6.1y 蜗纹飞轮后轴 threaded free wheel hub	6.1.13 牌闸支板 brake arm fork arm	
		6.1a 卡式飞轮后轴 spline hub for cassette sprockets		
	6.1js 内变速脚踏后轴 internally geared hob with coaster brake			
	6.1jt 内变速鼓闸后轴 (来图示说明) internally geared hub with drum brake			
	6.2 调链螺钉 axle adjuster			
6.3 后皮带轮 rear belt drive sprocket	rear belt drive pulley			

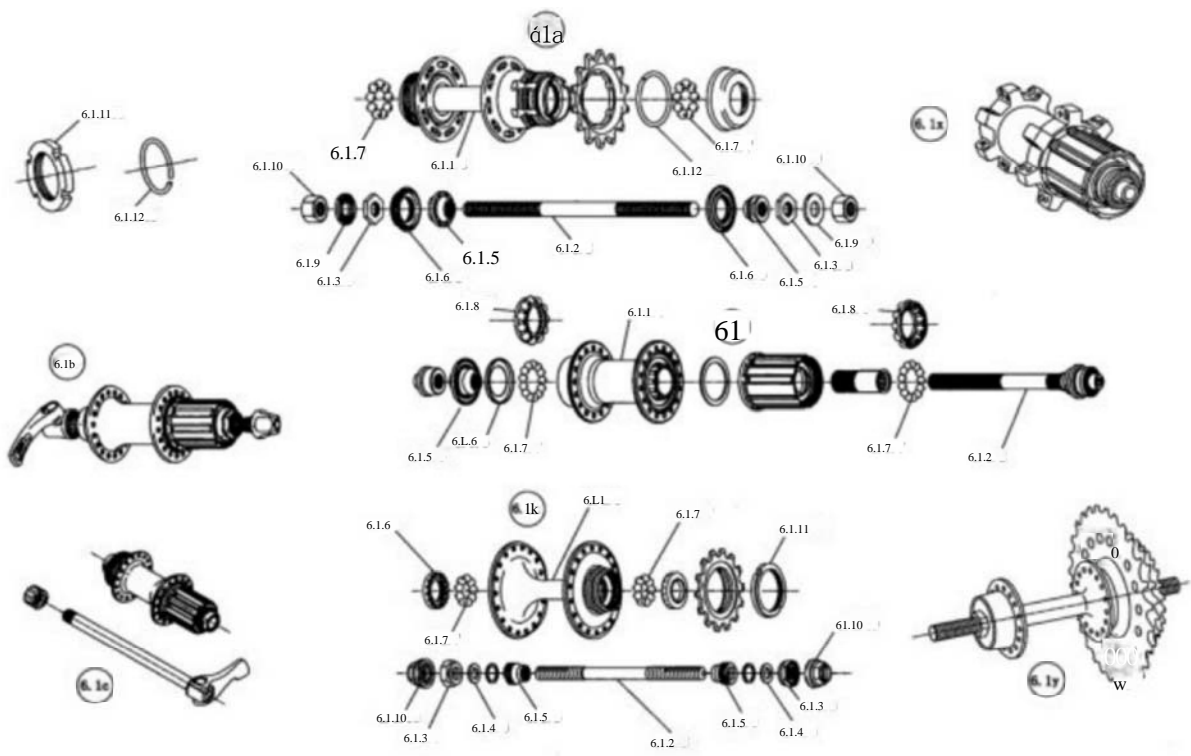


图 1 1 后轴部件(1)

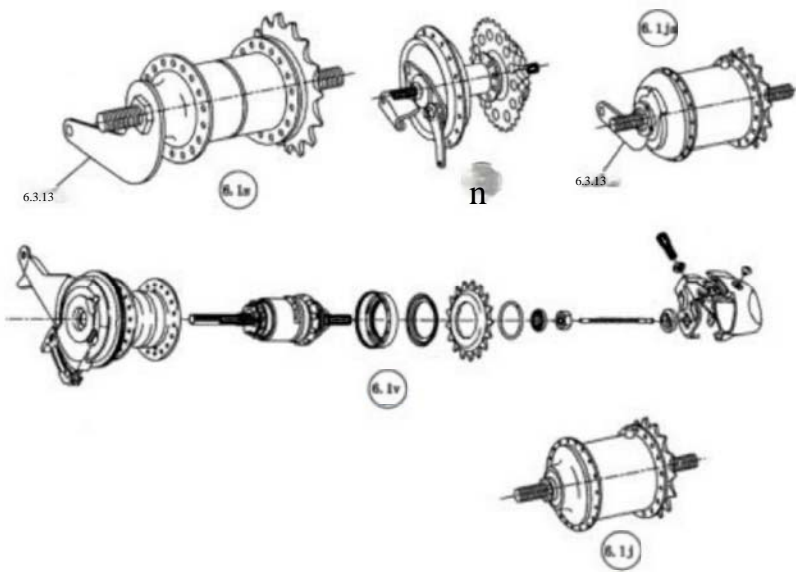


图 1.2 后输部件 (2)

6.2



6.3

6.1n

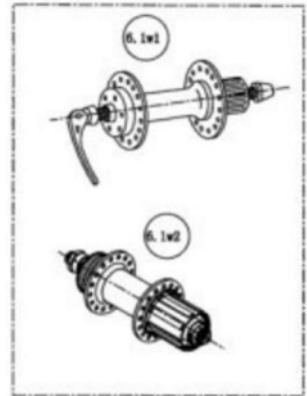


表7 拨链器部件

类别	零件名称及分类		主要零件名称
7 拨链器和电子式变速系统 derailleur and electronic gear shifting system	7.1 后拨链器 rear derailleur		7.1.1 连接片 mounting beacker
			7.1.2 低速限位螺钉 low gear limit sctcw
			7.1.3 支撑镇 pivot boit
			7.1.4 高这限位燥钉 high gear linit screw
			7.1.5 张常轮 dier roller
			7.1.5 导链板 chain guideirage
			7.1.7 导轮 jockey roller
			7.1.8 紫绳螺针 pinch boltreable clamp bolt
			7.1.9 钢绳导管 cable casing stop
	7.2 前没链器 front deraillear		7.2.1 导链板 chain guidlejcage
			7.2.2 夹紫爆栓 clamp boit
	7.3 变速杆 shilt levers	7.3a 双杆型变速杆 double deraillear shidi lever	7.3.1 线束调节钮 (操级线调节钮) cable barrel adjuster
		7.3b 单杆型变速杆 single derailleur shift levers	7.3.2 线束定位套 (操纵线定位套) cable stop:cable ceasing slop
		7.30 把横管末端变速杆 bar end shifiter	
		7.3d 指拨 thumbshifter	
		7.3e 转拔 twist grip control: (wist sbifter	
		7.3f 指针式指後 trigger shifter	
		7.3j 手拨 integrated brake/shift lever	
	7.4 飞轮 free wheel	7.1a 多级飞轮 multiple free-wheel	7.4.1 飞轮芯子 free wheel body
		7.4b 单级飞轮 single free wheel	7.4.2 大飞片 low kear sprocket
7.4e 卡式飞轮 cassette sprocket		7.4.3 隔图 spacer	
		7.4.4 小飞片 high gear sprocket	

表 7 拨链器部件(续)

类别	部件名称及分类	主要零件名称
7按钮器和电子式变速系统 button and electronic gear shifting system	7.5 变速线束(变速提纵线) cable	7.5,1 钢绳 inner cable
		7.5,2 套管 outer cable; outer cable casing
	7.6 套管夹 cable clips cable outer clips	
	7.7 组合式钢绳套管/止栓 cable guide; clamp on cable guide/stap	
7.8 电子式变速系统 electronic gear shifting system		

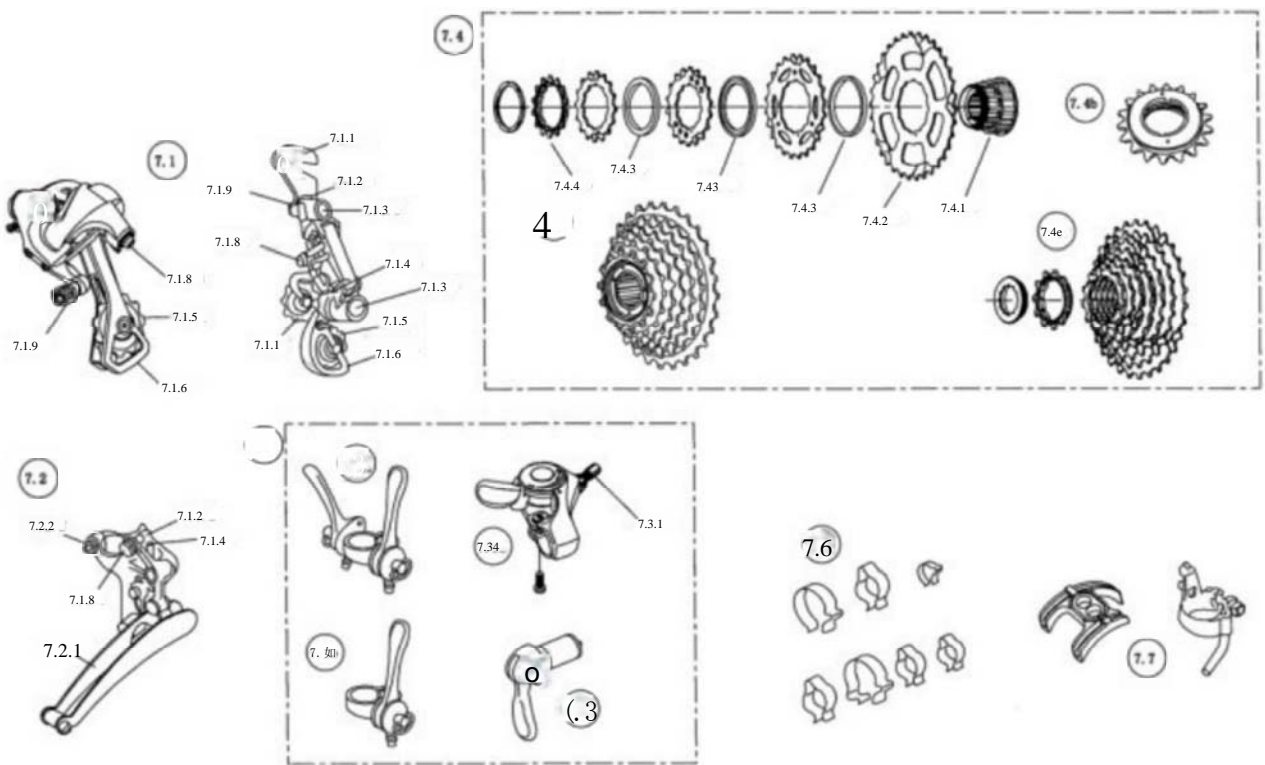


图13拔链器部件(1)

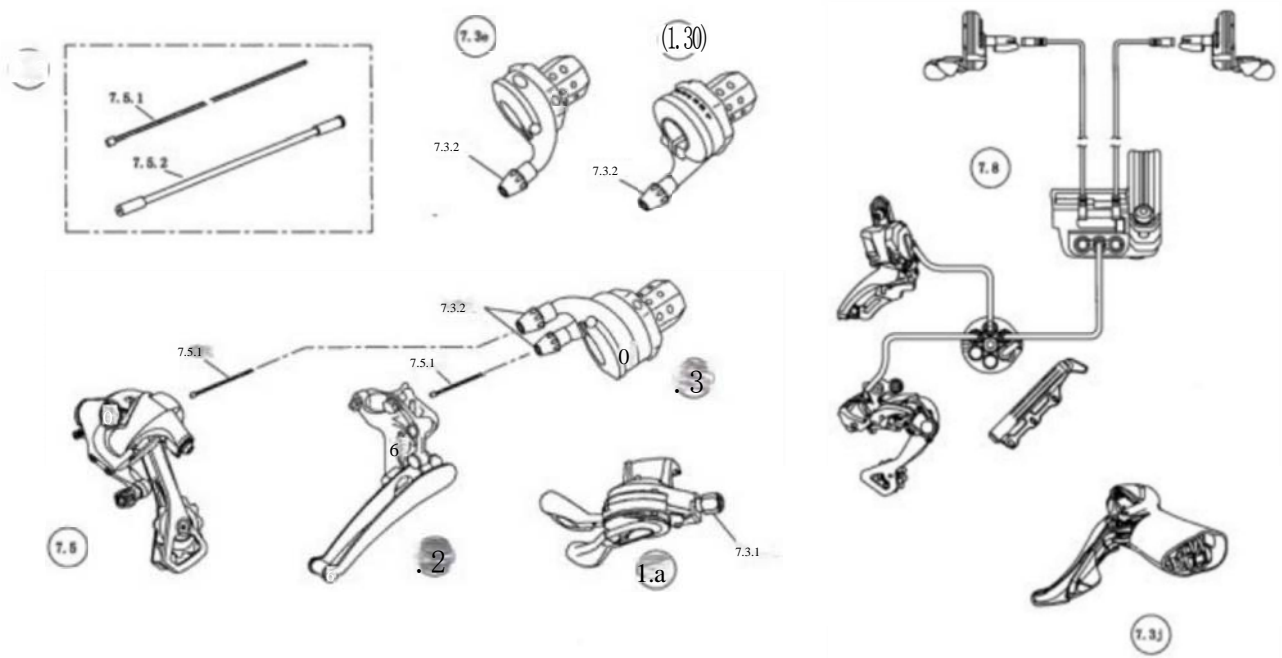


图 14 拔链器部件 (2)

表 8 车闸部件

类别	部件名称及分类		主要零件名称
8 车 闸 部 件 brakes assmby	8.1 闲把 brake lever	8.1a 线绳式网把enable type lever	8.1.1 网把取企lever hood cover
		8.11 液压式闸把hydraallic lever	8.1.2 图把套brake lever sleeve
		8.1 旅行车所 touring brake kever	8.1.3 闲把调节螺钉 brake levet reach adjuster
		8.1k 下来式把械管用闲把 drop handldur lake hever	
		8.11 反向闸把inverted brake lever	
		8.1m 副闸把extension brake lever	
		8.1n 辅助闸把in line brake leer	
		8.1s 手拨combined brake lever and derailleur shifter	
	8.2 用brake	8.2a 中拉式钳形闸 centre pall caliper brake	8.2.1 常绳螺钉pinch bolt
		8.2b 博拉式钳形网side pull caliper brak	8.2.2 吊线架cable carrieriyoke
		8.2e 悬臂闸cantilerer brake	8.2.3 外网臂outer brake arm
		8.2d V形闲V brake	8.2.4 内网钟inner brake arm
		8.2e 直装式钳形闸direet mount brake	8.2.5 闸皮brake black
		8.2j 罗拉闸roller brake	8.2.6 闸盒brake block holder
		8.2k 涨薄dram brake	8.2.7 穿心螺钉 centre mounting bol
		8.21 抱闸band brake	8.2.8 枢轴球订pivot bolt
		8.2s 杆闸rod bakes	8.2.9 吊线straddle cable
		8.2x 机械式盘用mechanical dise brake	8.2.10 闲叉固定架 brake strirrup, hrake orm bridge
		8.2y 液压式盘闸 bydraule dise bmke	8.2.11 闸臂brake arm
		8.2z 缆绳操纵液压闸 cable operated hydraulic brale	8.2.12 闸皮组件brake block shoe
	8.2.13 卡式制动块 cartridgetype brake shoes; cartridge type brake pasds		

表 8 车闸部件(续)

类别	部件名称及分类		主要零件名称
5 车 间 那 件 brakes assembly	8.2 闲 brake		8.2.14制动力调节器 brske power modulator
			8.2.15测动助力器hrake booster
			8.2.16剂动片brake pund
			8.2.17动网hrake dise
			8.2.18盘网制动钳安较支架 disk brake caliper mounting adapror
			8.2.19盘闸耗动卡钳 dsc brake caliper
			8.2.20(网盘安装)锁环 (占sk brake rotor)lock ring
	8.3制动线束(耕动操纵线)brake coble		8.3.1钢绳inner cable
			8.3.2钢绳接头cable nipp'es
			8.3.3钢绳定位器cable end fr rule
			8.3.套管outer oble, oater gabk casing
	8.4.材动线束支 (胡动操纵线支 攀)cable hanger	8.4a前制动线束支架(前制动操纵线 支架)front calle hanger	8.4.1调节撑钉 cable adjosting screw
		8.4b后制动线束支第(后耕动操纵线 支磐)rear cable hanger	

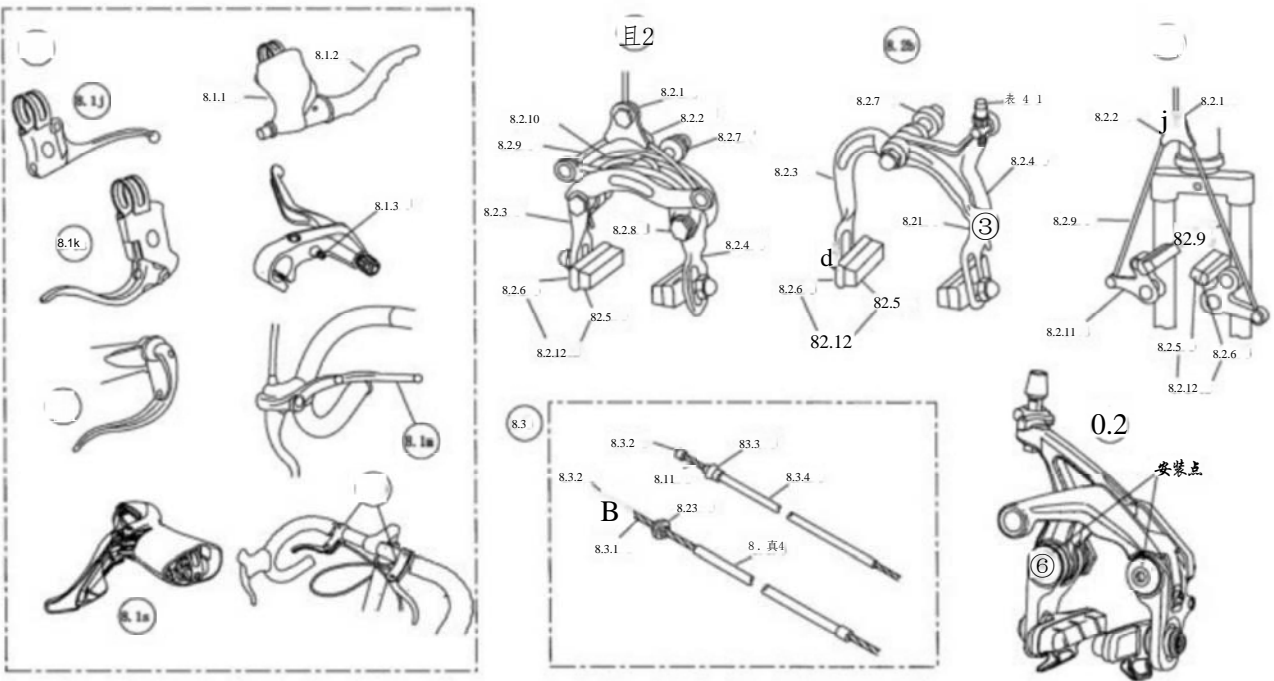


图 15 车闸部件(1)

以上内容仅为本文档的试下载部分，为可阅读页数的一半内容。如要下载或阅读全文，请访问：<https://d.book118.com/695003000213011243>