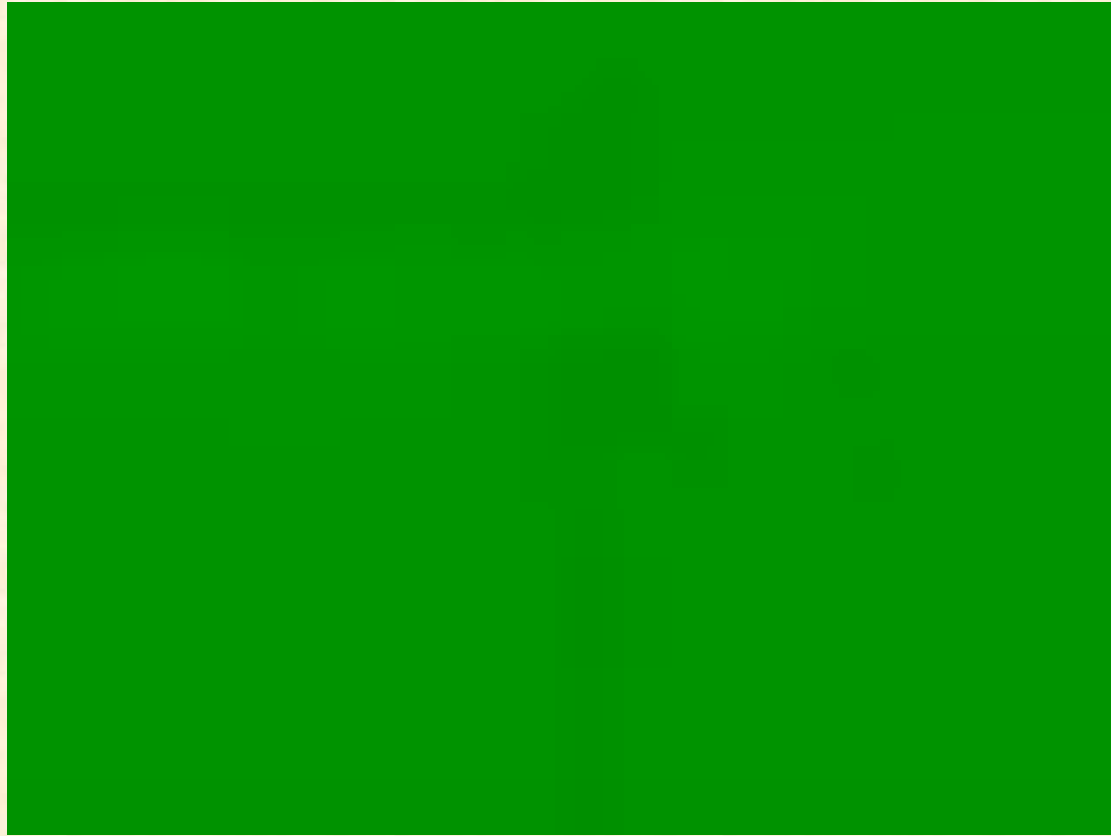
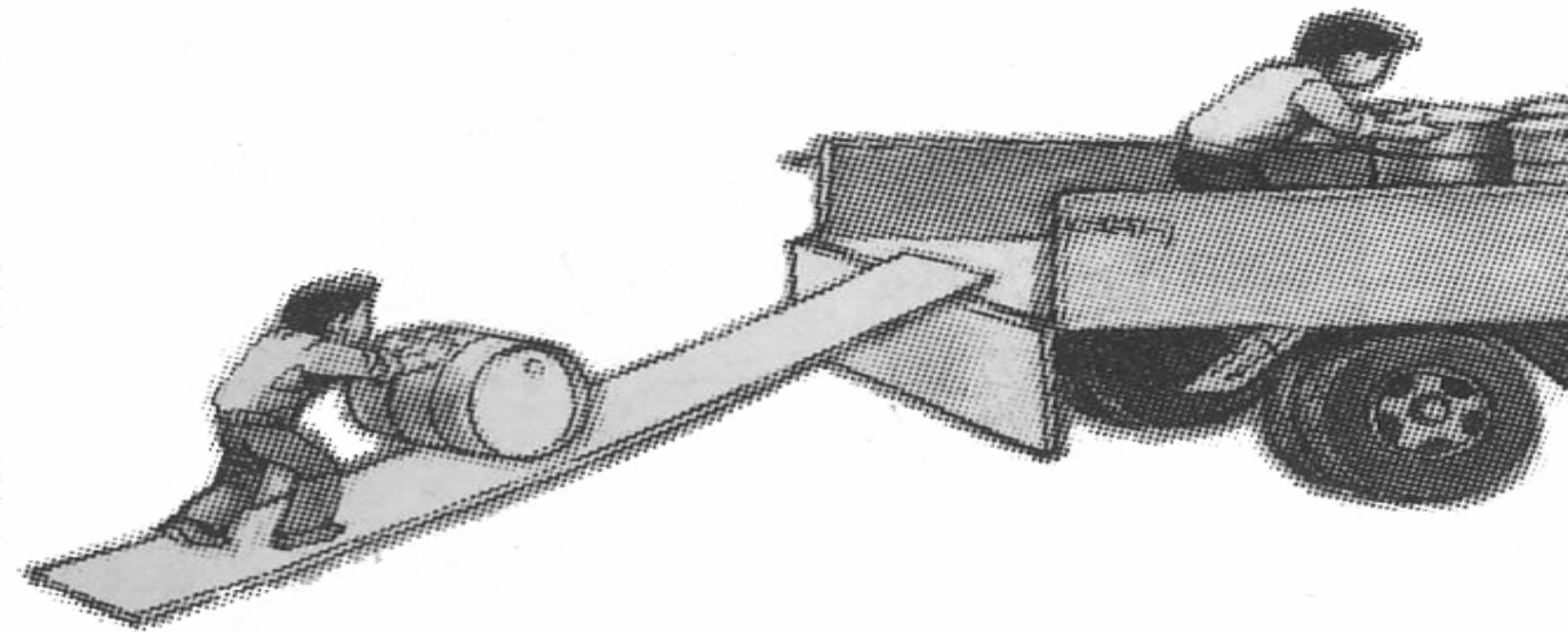




斜面的作用







像搭在汽车车厢上的木板那样的简单机械，叫做斜面。

斜面能省力



实验计划

实验名称：研究斜面作用

实验器材：斜面、重物、测力计、铁架台

实验步骤：1.搭好实验装置。

2.先测出直接提升物体的力，再测出沿斜面提升物体的力。

3.改变物体的重量，按步骤1重复做。

4.讨论、整理实验发现。

温馨提示：1.只能改变物体的重量，不能改变斜面的高度。

2.拉测力计的要求是匀速直线，边拉边读。

3.注重小组合作、边实验边记录。

研究斜面作用的实验记录表

学会倾听，是一种美德。



温馨提示：

- 1.不能改变物体的重量，只能改变坡度。
- 2.拉测力计的要求是匀速直线，边拉边读。
- 3.注重小组合作、边实验边记录。
- 4.完成实验的小组整理好桌上的实验器材，并思考发现。

研究不同坡度斜面作用的实验记录表

(用1、2、3、4、表示坡度由小到大)

学会倾听，学会质疑。



斜面都能省力，

坡度越小越省力，

坡度越大越费力。

找找斜面，
说说运用。





以上内容仅为本文档的试下载部分，为可阅读页数的一半内容。如要下载或阅读全文，请访问：<https://d.book118.com/698015050077006054>