



# 中华人民共和国国家标准

GB/T 2779—2009  
代替 GB/T 2779—1992

---

## 拖拉机拖挂装置 型式尺寸和安装要求

Tractor's connective equipment for trailers—  
Types dimensions and mounting requirement

2009-11-15 发布

2010-05-01 实施

---

中华人民共和国国家质量监督检验检疫总局  
中国国家标准化管理委员会 发布

## 前 言

本标准是对 GB/T 2779—1992《拖拉机拖挂装置 型式尺寸和安装要求》的修订,修订时除作了编辑性修改外,本标准与 GB/T 2779—1992 相比主要技术内容有如下变化:

- 将适用范围改为“不大于 15 kW 的农业轮式拖拉机连接挂车的装置”;
- 取消了钩型挂钩的要求。

本标准自实施之日起代替 GB/T 2779—1992。

本标准由中国机械工业联合会提出。

本标准由全国拖拉机标准化技术委员会(SAC/TC 140)归口。

本标准起草单位:国家拖拉机质量监督检验中心。

本标准主要起草人:吴琦、徐惠娟、尚项绳、陈嵩、柳玲文。

本标准所代替标准的历次版本发布情况为:

- GB 2779—1981、GB/T 2779—1992。

# 拖拉机拖挂装置 型式尺寸和安装要求

## 1 范围

本标准规定了拖拉机拖挂装置的形式、尺寸和安装要求。

本标准适用于不大于 15 kW 的农业轮式拖拉机连接挂车的装置。

## 2 拖挂装置的形式、尺寸

拖挂装置末端 U 型挂钩应符合图 1 的规定。

单位为毫米

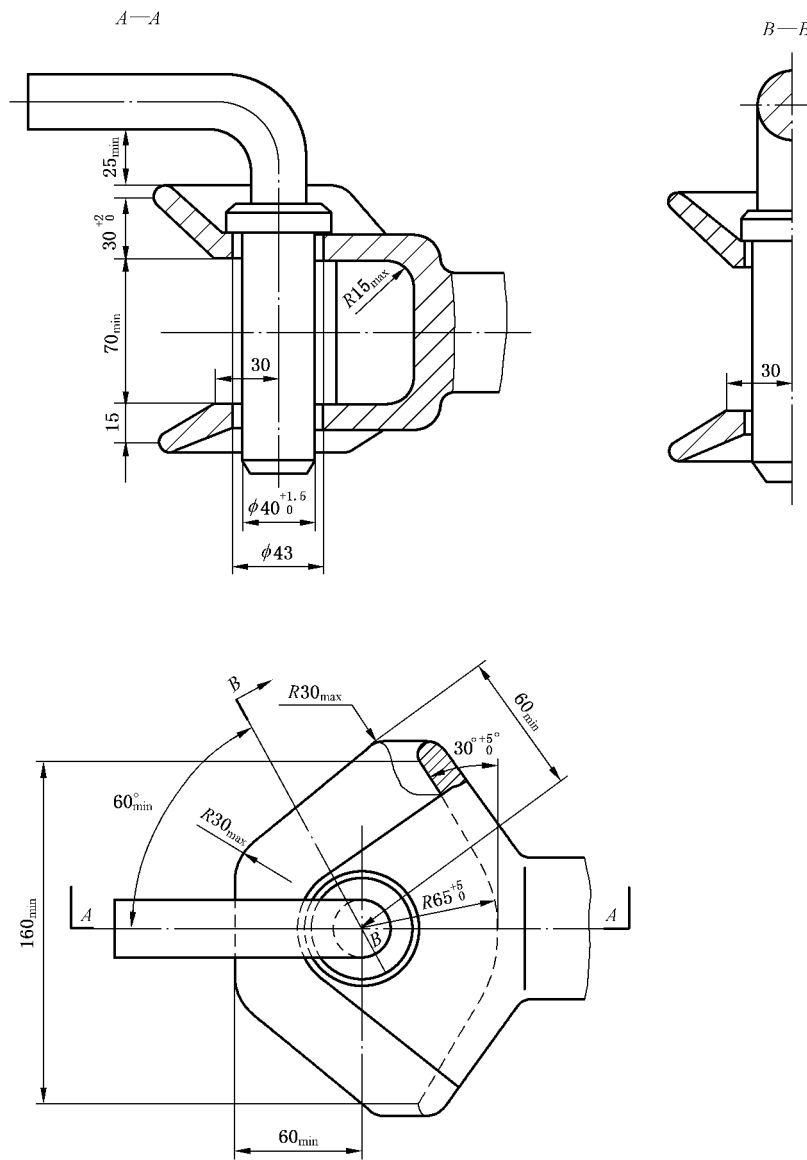


图 1