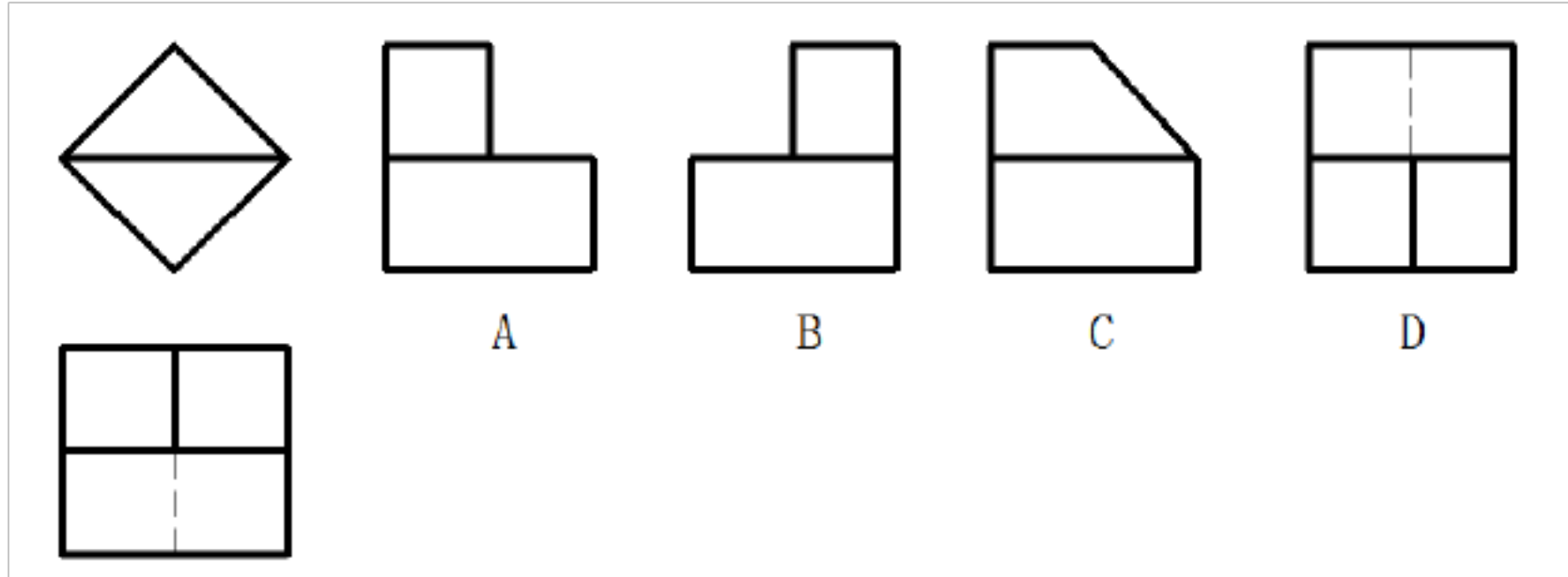
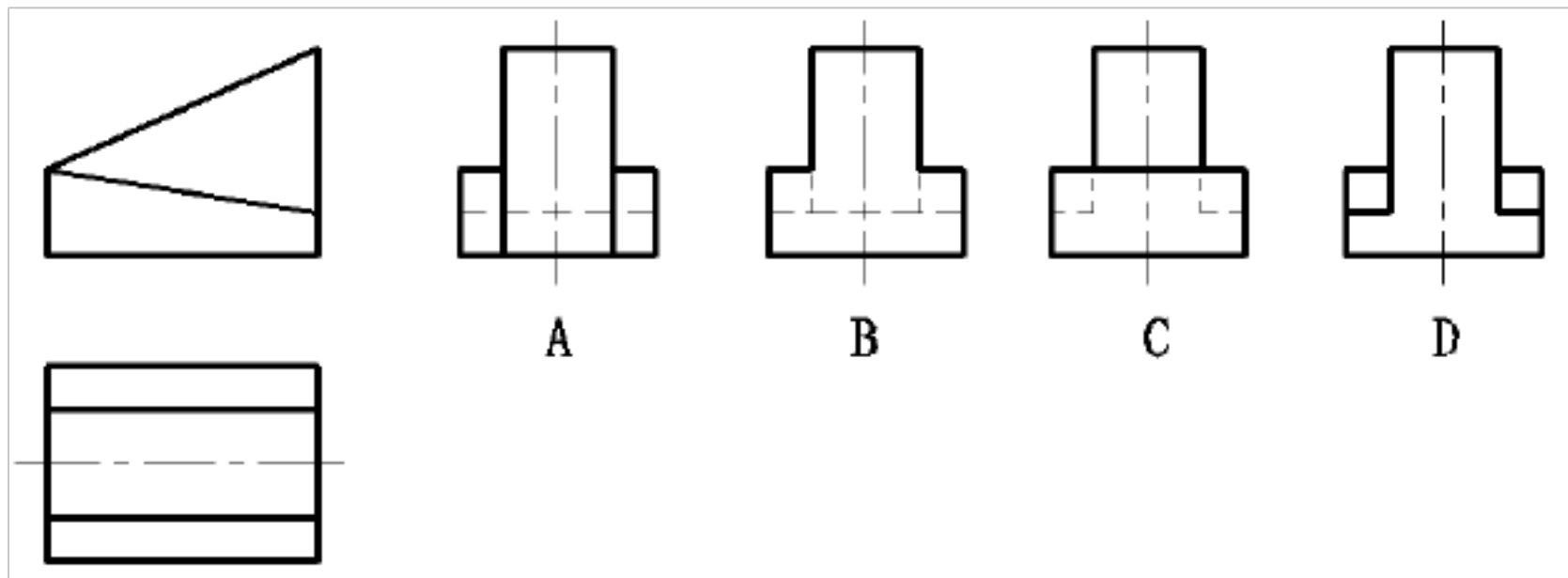


组合体的视图

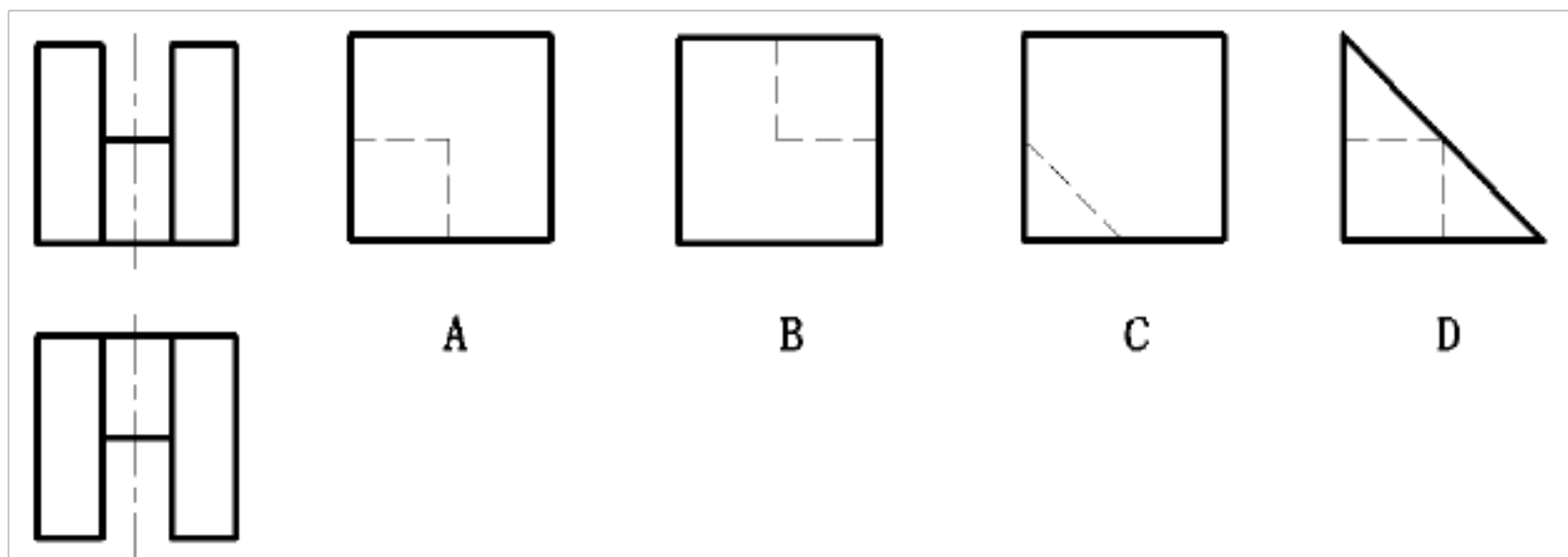
1 单选(1 分) 已知立体的主、俯视图，正确的左视图是：**A**



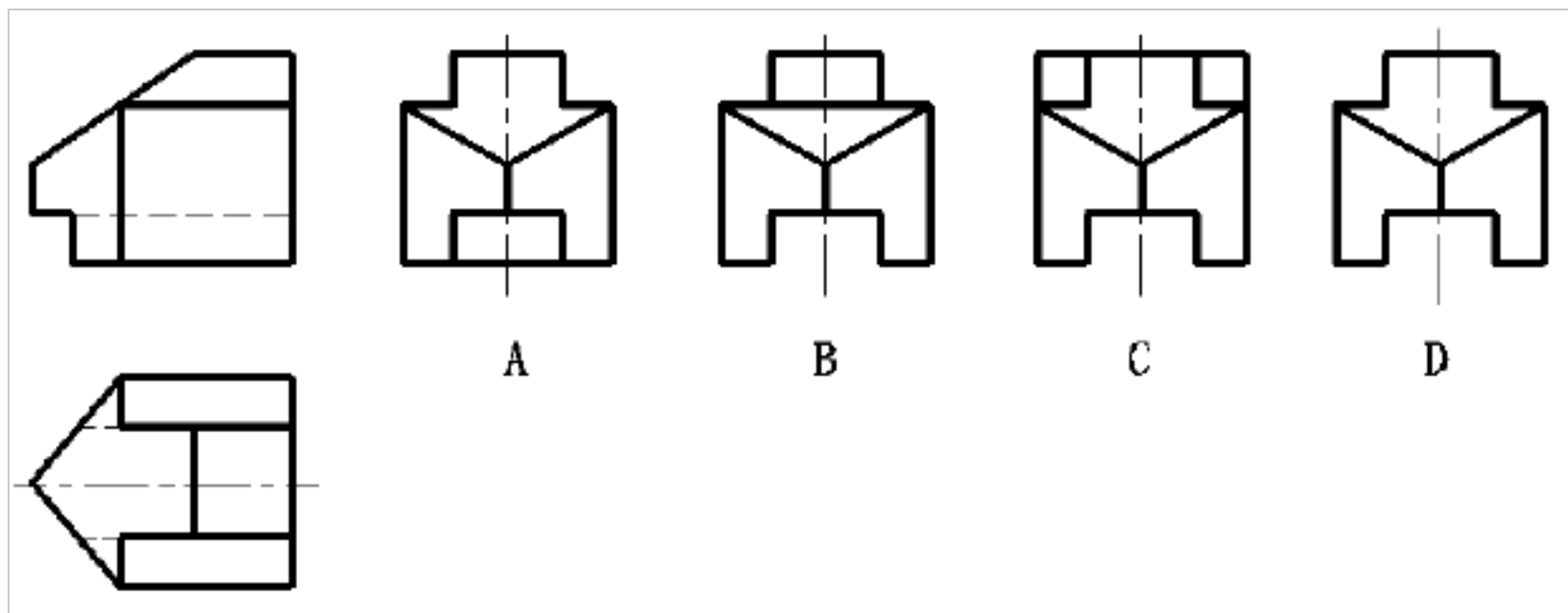
2 单选(1 分) 已知主视图和俯视图，正确的左视图是：**C**



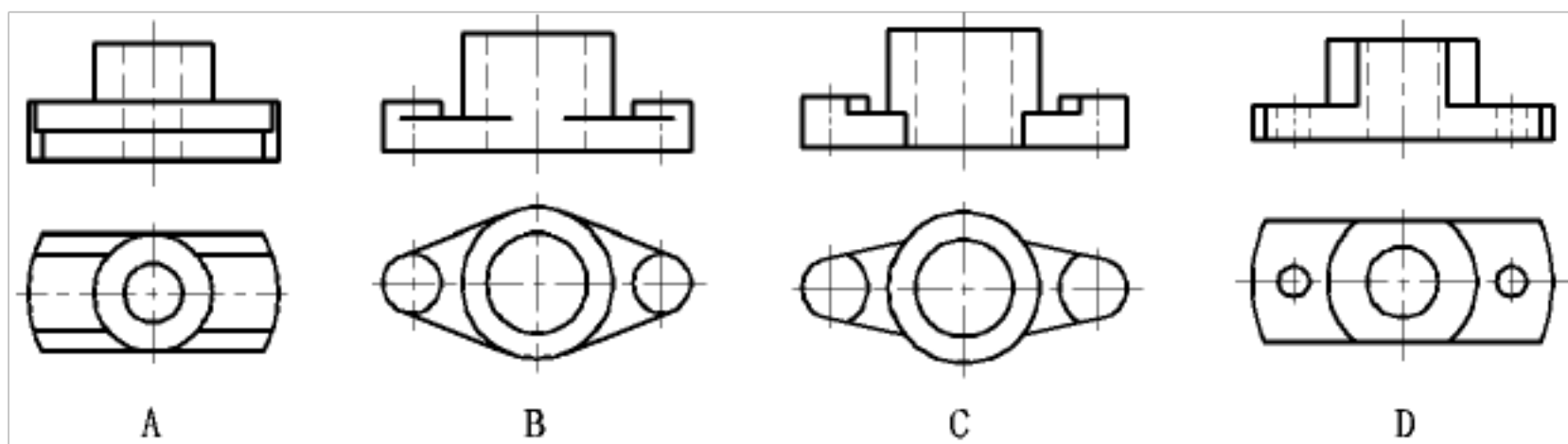
3 单选(1 分) 已知物体的主、俯视图,错误的左视图是：**B**



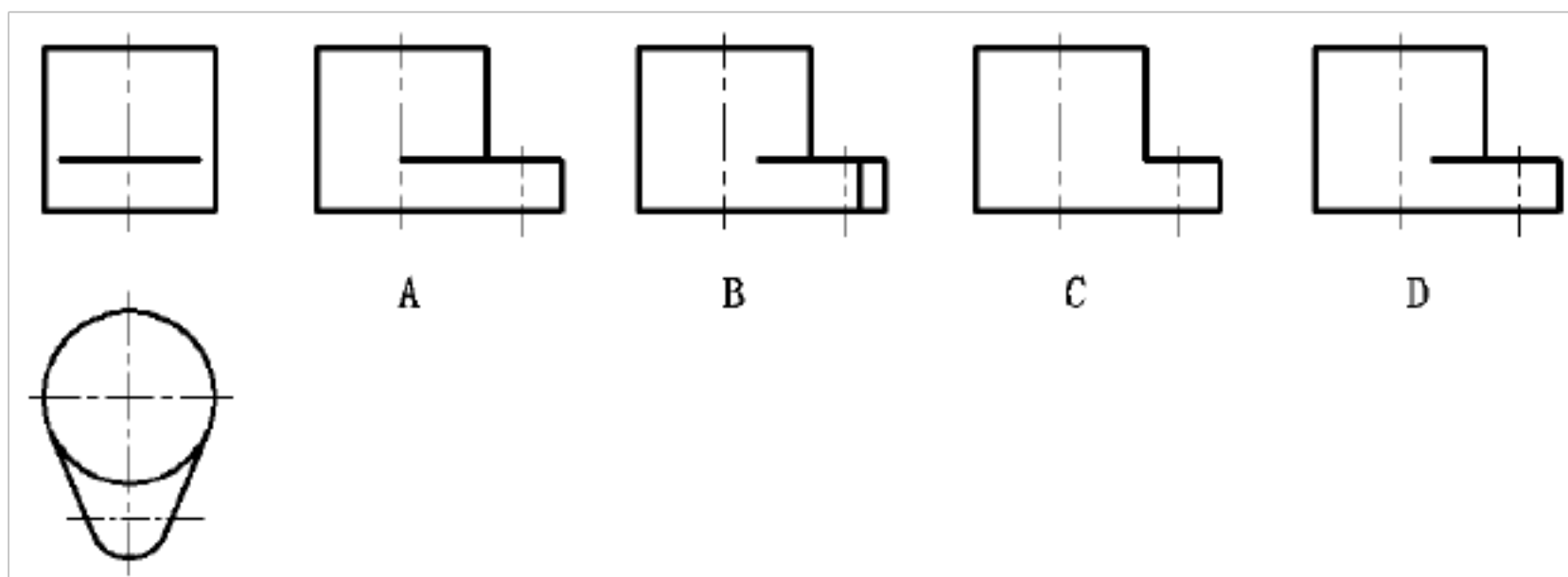
4 单选(1 分) 已知主、俯两视图，其正确的左视图是：**D**



5 单选(1分)已知四组图形的主、俯视图，其错误的一组视图是： **A**



6 单选 (1分)已知主、俯两视图，其正确的左视图是： **D**



6 填空(1分) 由若干基本形体组成的类似机器零件的物体称为____. **组合体**

7 填空(1分) 假想将组合体分解为若干个简单的基本形体，然后分析它们之间的相对位置、组成方式以及表面之间过渡关系，这样的分析方法称为组合体的 ____。 **形体分析法**

8 填空 (1分) 组合体相邻形体表面过渡关系投射特征有：两形体表面____与____；____与____。

共面 不共面 相切 相交

9 填空(1分) 读图要点：把几个视图联系起来读;要从反映形状特征较多的视图看起；分析形体间相邻表面的____;要注意物体表面的____和____。

相对位置 方向性 可见性

10 填空(1分) 读图方法: 投影分析、空间想像物体形状, 要弄清视图中“___”和“___”的含义; 要判断出相邻表面间的“___”。图线 线框 相对位置

11 填空(1分) 画组合体三视图时, 要注意三个视图之间存在的对应尺寸关系是: ___; ___; ___。长对正 高平齐 宽相等

12 填空(1分) 读组合体视图的基本方法是 ___法和 ___法。

形体分析 线面分析

机件的表达方法

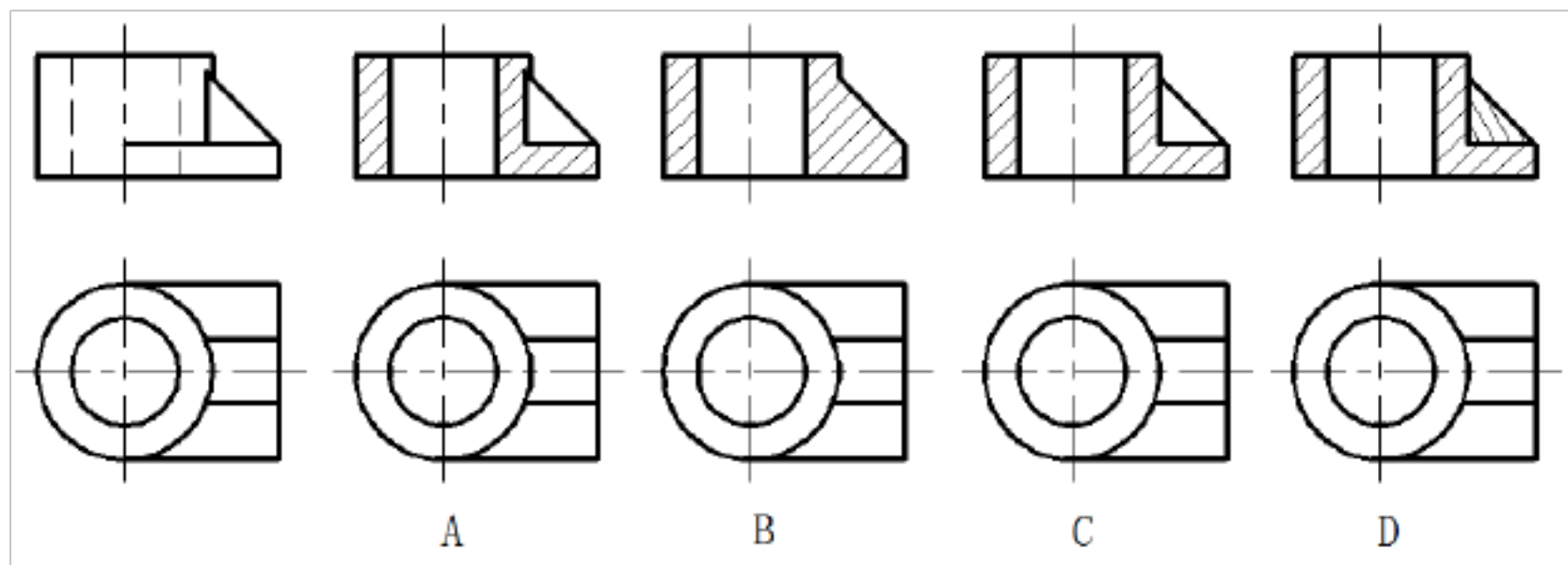
1 单选(1分)

机件向不平行于任何基本投影面的平面投影所得的视图叫

A.基本视图 B.斜视图 C.向视图 D.局部视图

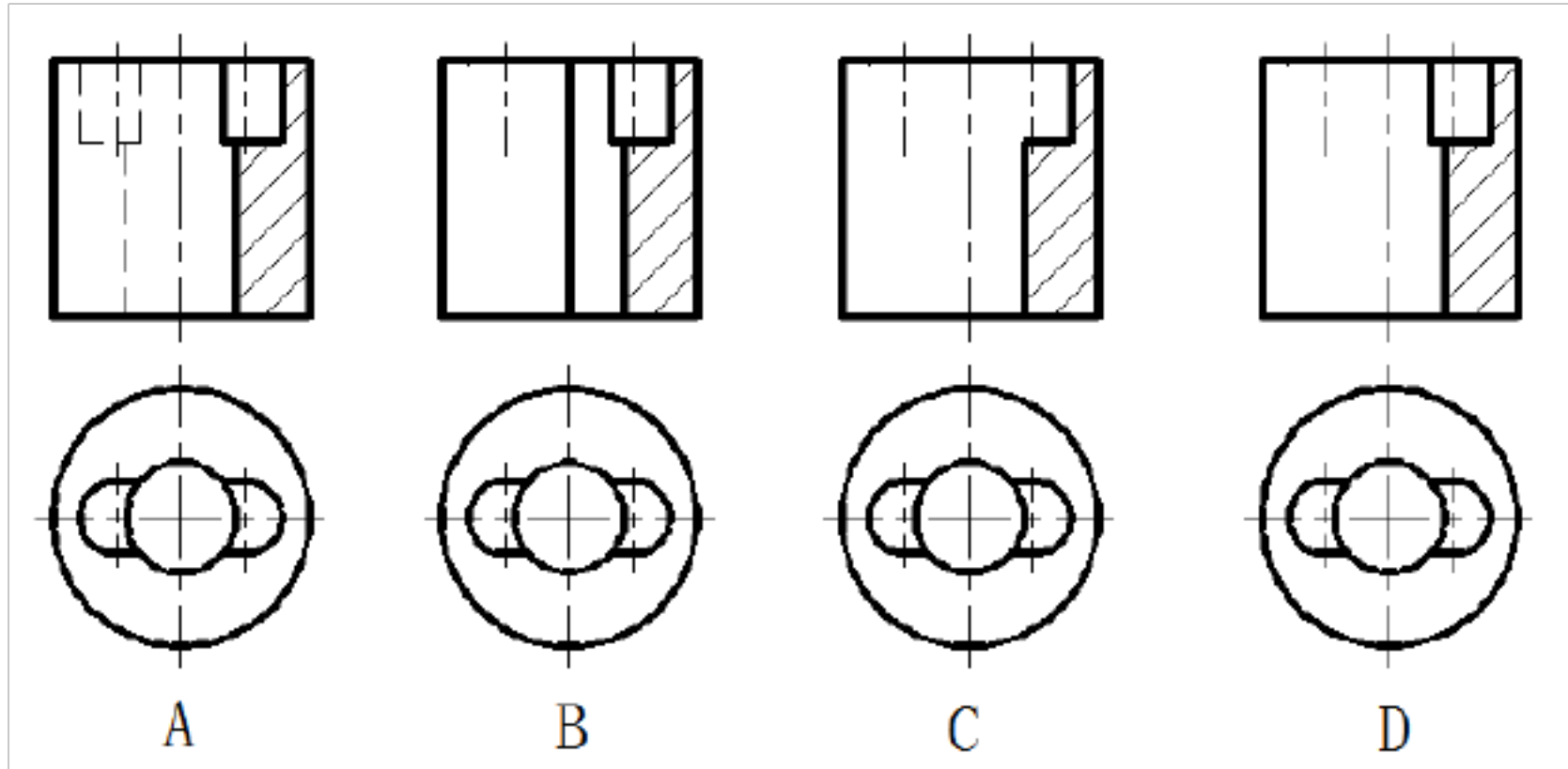
2 单选(1分)

已知主、俯视图, 选出改画后正确的全剖主视图: C

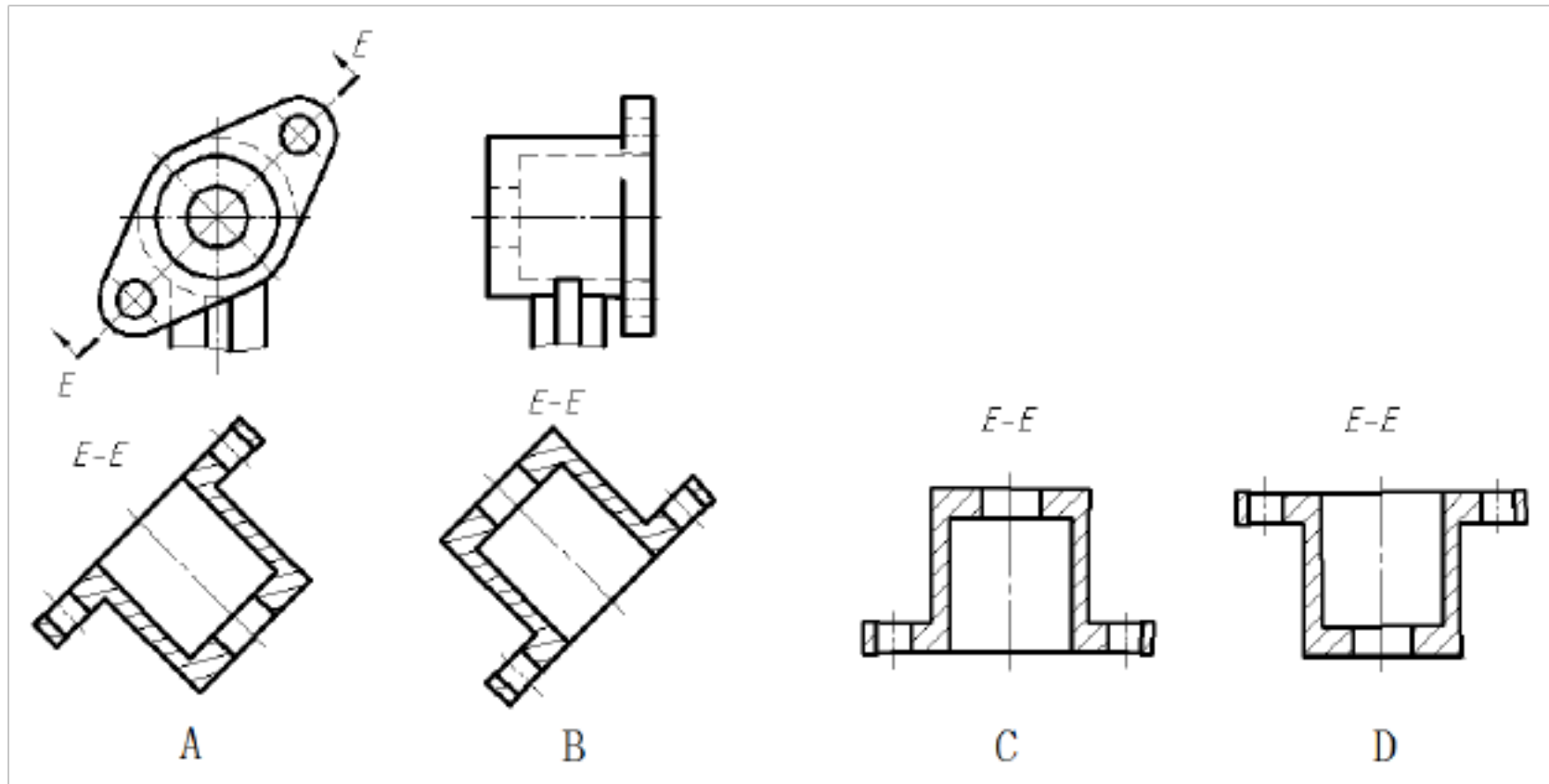


3 单选(1分)

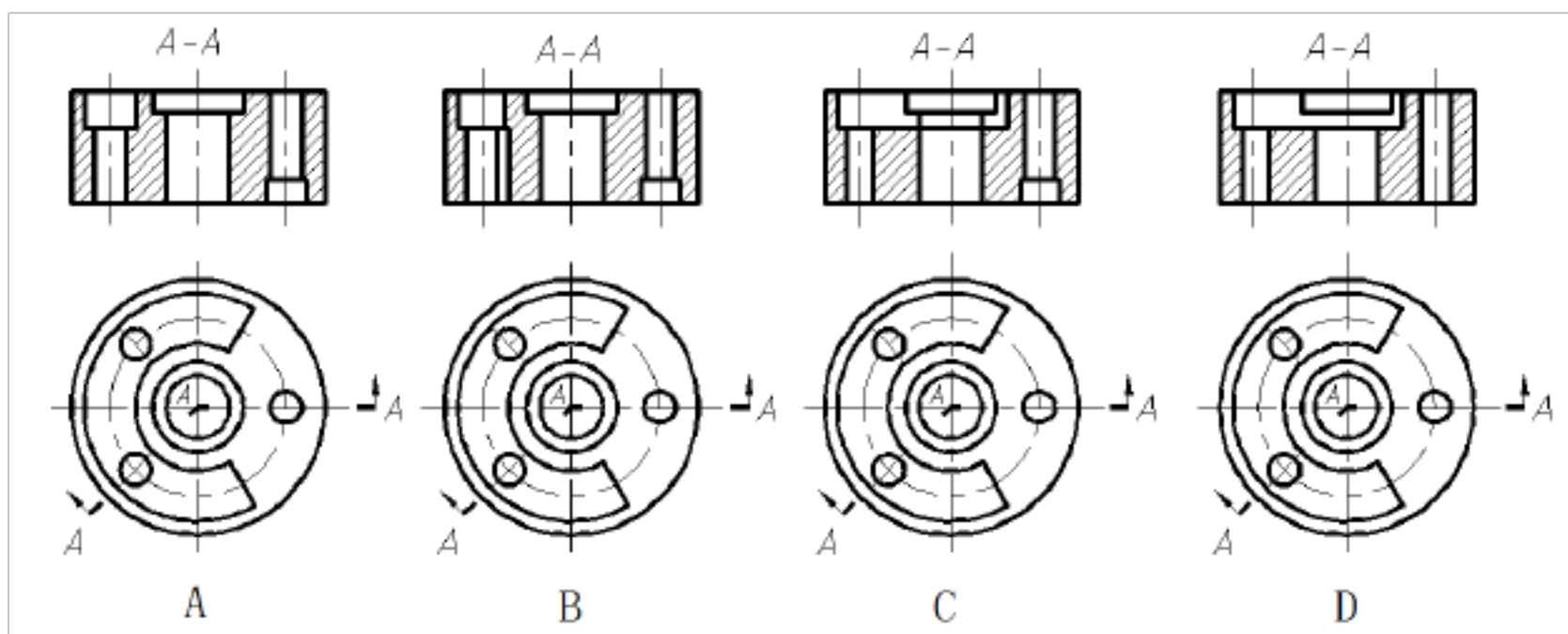
在下图中选出正确的一组剖视图. B



4 单选 (1 分) 下列斜剖视图中, 正确的表达是: **D**



5 单选(1 分) 在下图中选出正确的剖视图。 **A**



6 单选(1 分) 在半剖视图中半个视图与半个剖视图的分界线用

A. 细实线 B. 波浪线 C. 粗实线 **D. 细点画线**

7 单选 (1 分) 在局部剖视图中, 视图与剖视部分的分界线用

- A.粗实线 B.细实线 C.细点画线 D.波浪线

8 单选 (1 分) 对于零件上的肋板、轮辐、薄壁等, 如 () 剖切, 不画剖面符号, 且用粗实线将它们与相邻结构分开.

- A. 反向 B.纵向 C.斜向 D. 横向

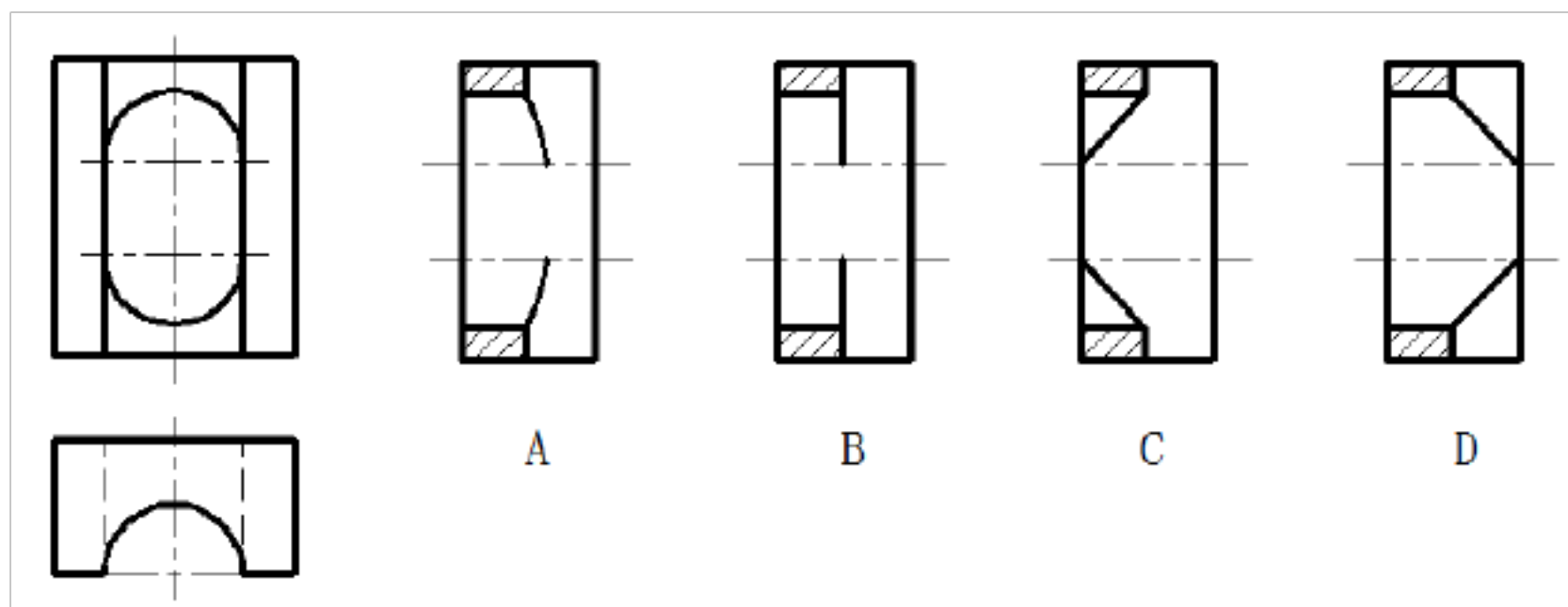
9 单选(1 分) 在螺纹的尺寸标注中, M36×2 表示的螺纹是:

- A. 粗牙普通螺纹 B.细牙普通螺纹 C. 梯形螺纹 D.锯齿形螺纹

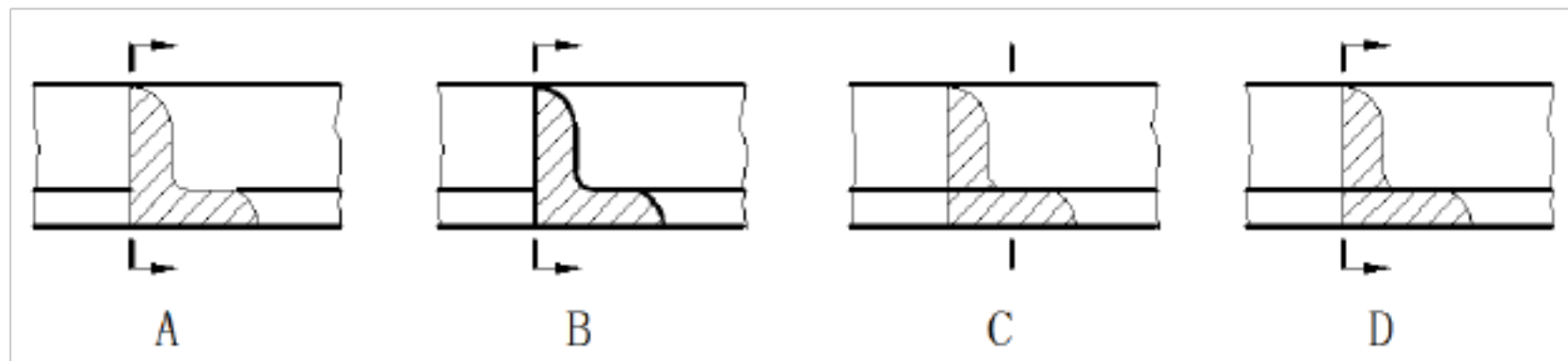
10 单选 (1 分) 已知直齿圆柱齿轮的齿数 $Z=60$, 模数 $m=3$, 其分度圆直径是:

- A. $\Phi 186$ B. $\Phi 172.5$ C. $\Phi 180$ D. $\Phi 174$

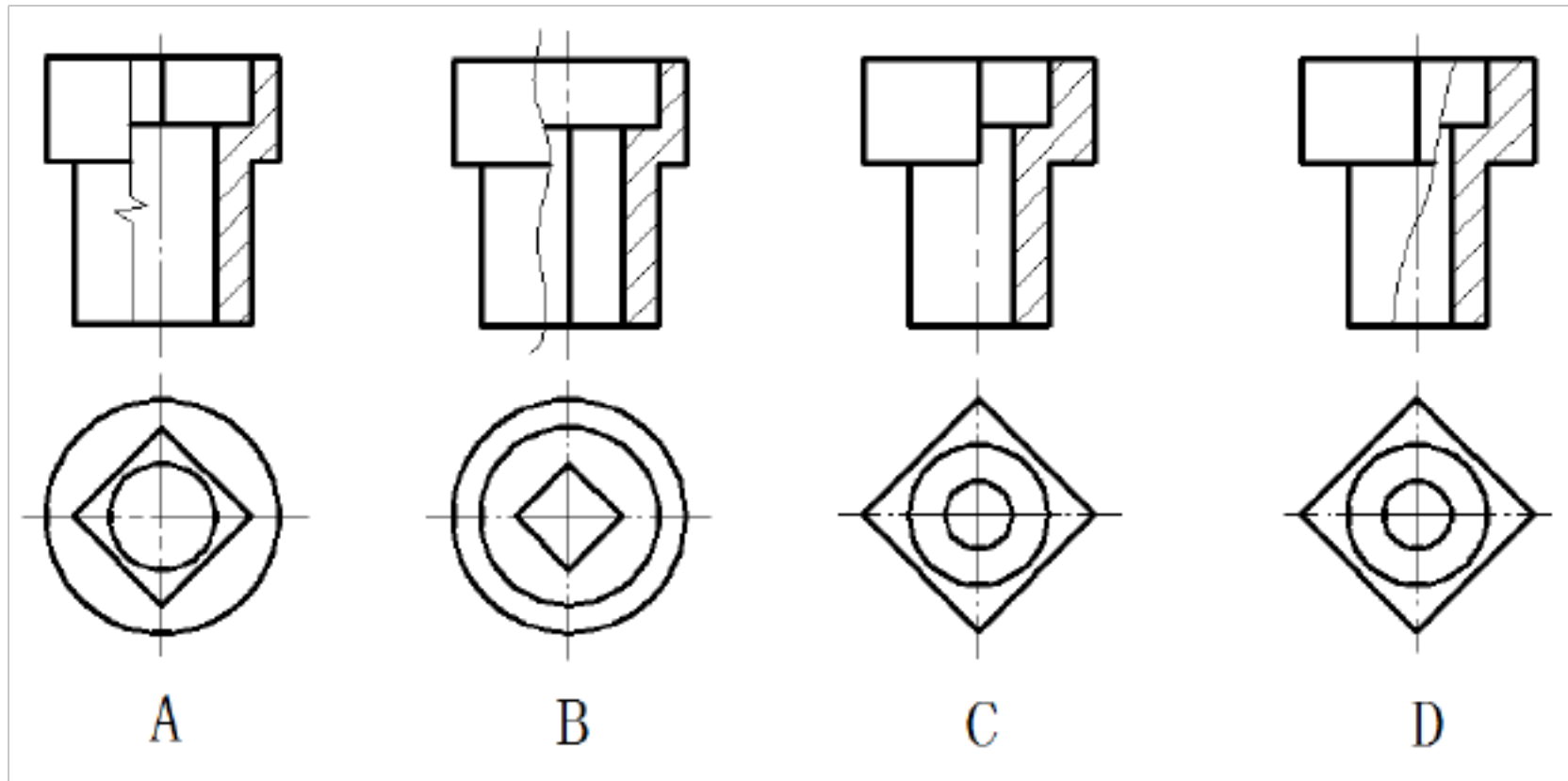
11 单选 (1 分) 在下图中, 选出正确的左视图: D



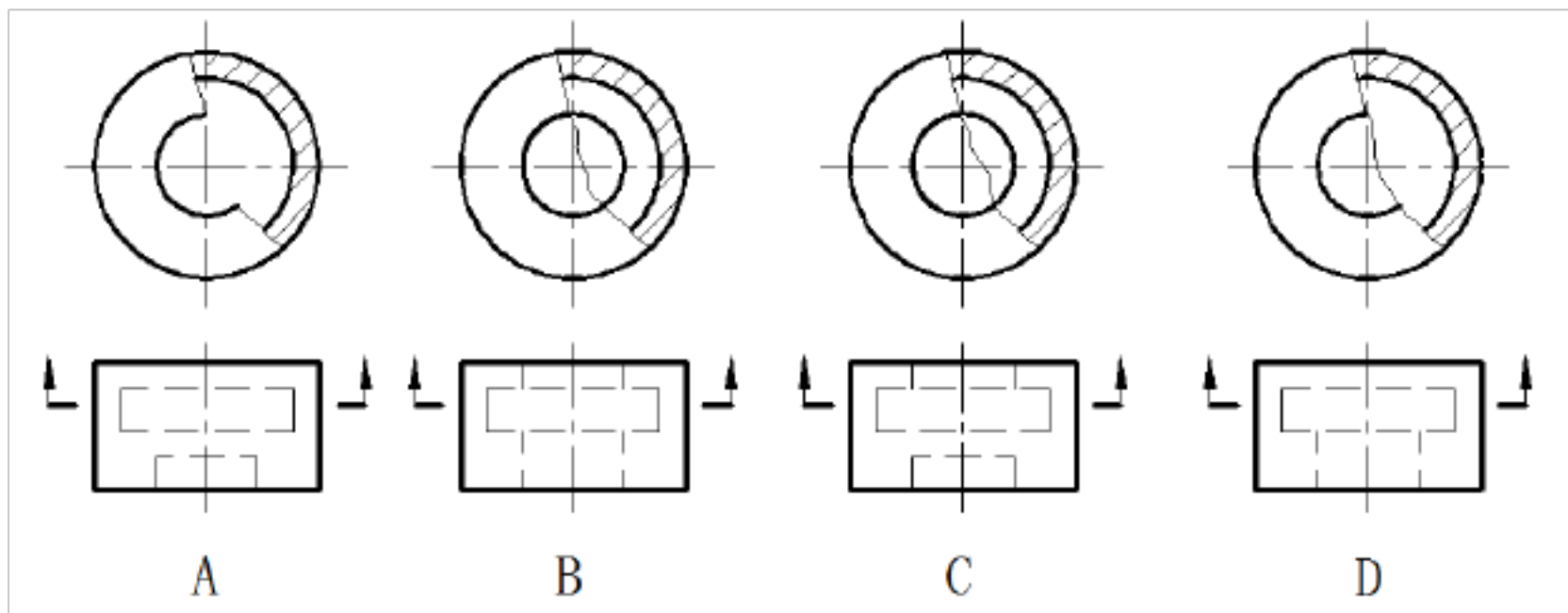
12 单选 (1 分) 在下图中选出表达正确的断面图.D



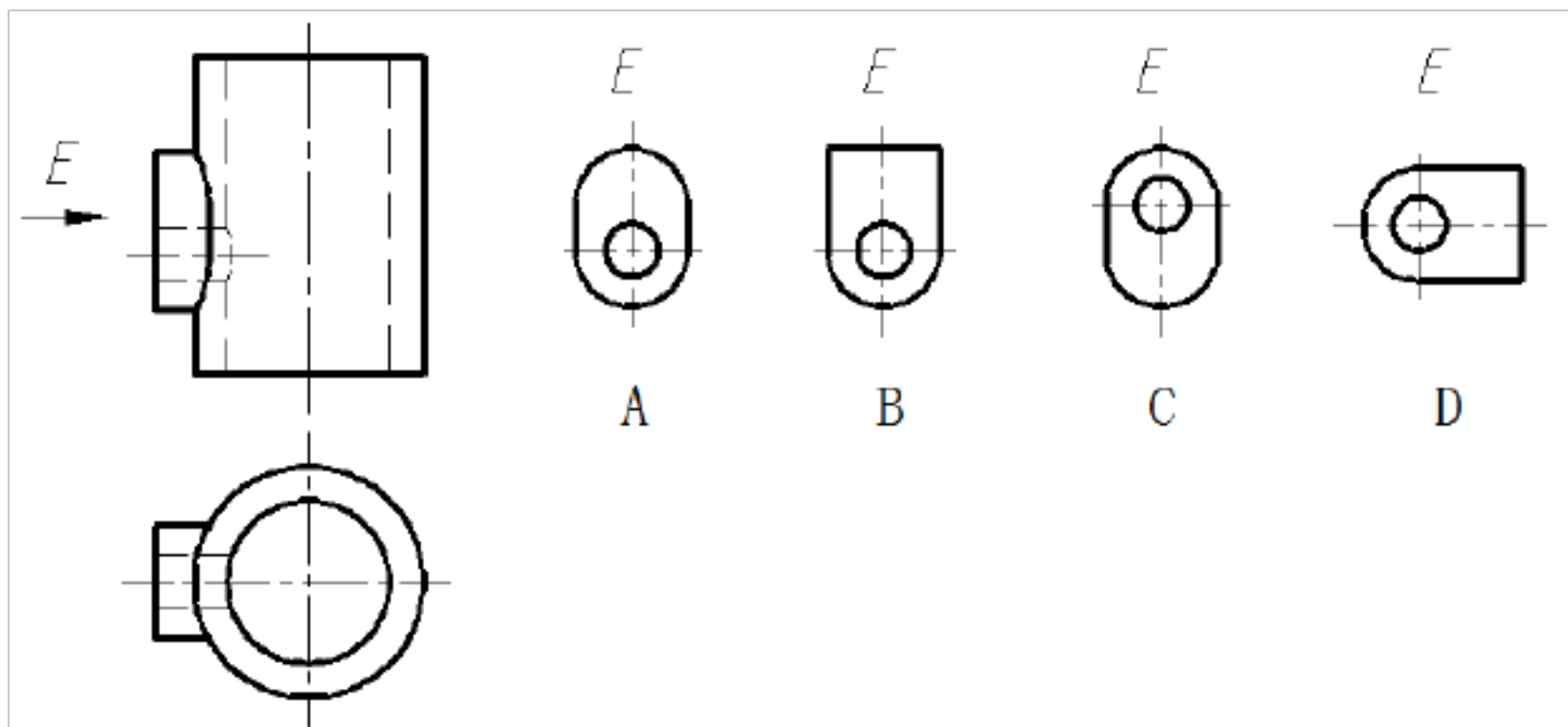
13 单选 (1 分) 在下图中选出正确的一组剖视图.D



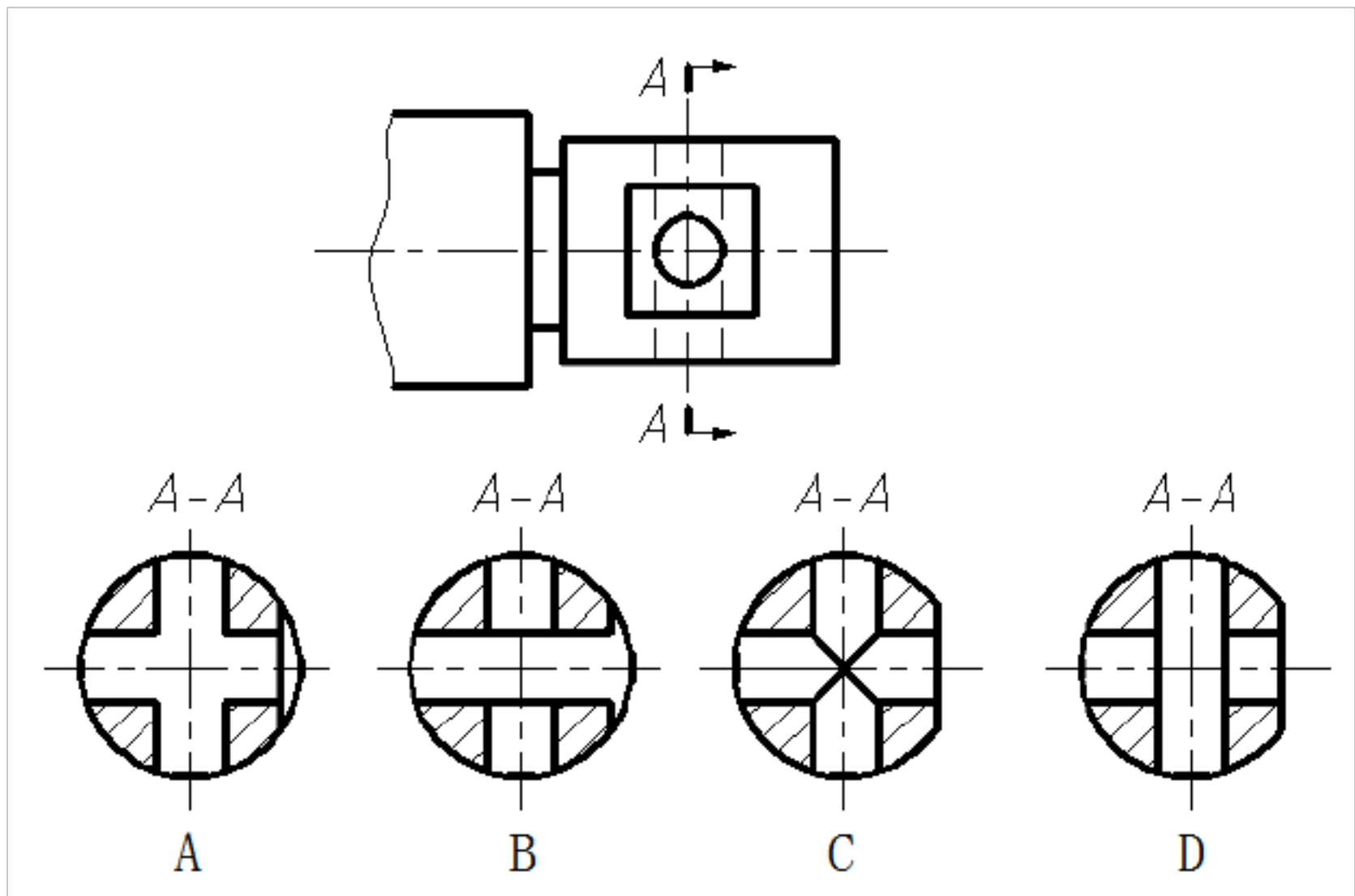
14 单选(1 分) 下列几组局部剖视图中，正确的画法是： C



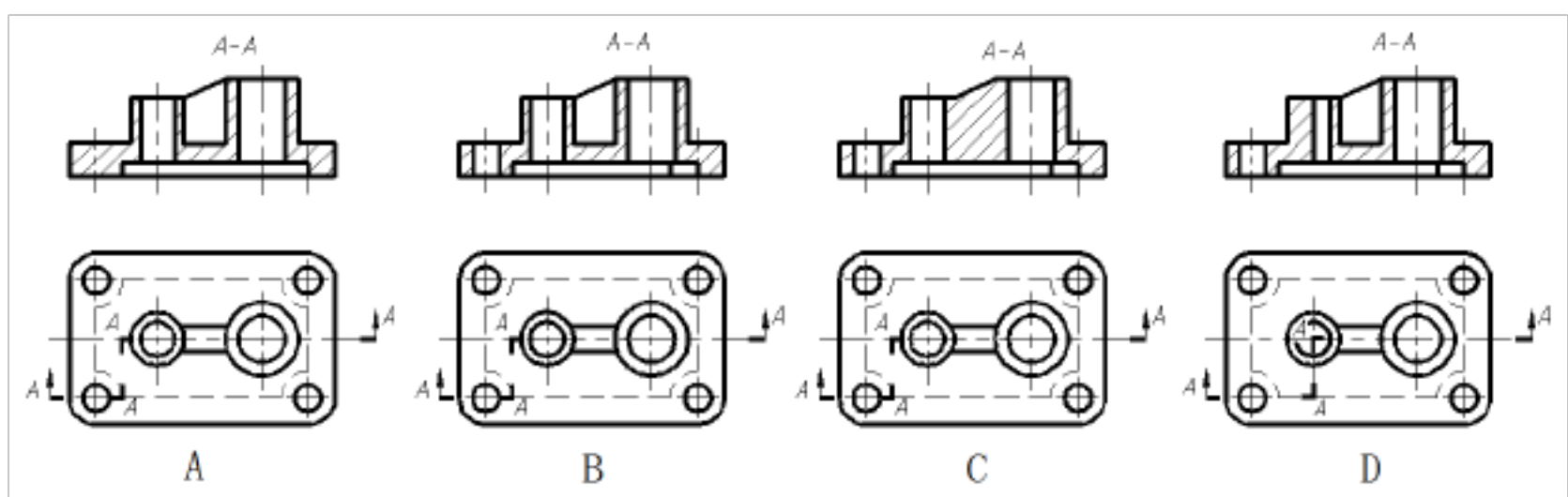
15 单选(1 分) 在下图中，选出正确的视图： A



16 单选 (1 分) 想象轴的形状和结构，选择正确的移出断面图。 C



17 单选(1 分) 在下图中选出正确的剖视图。 **B**



18 单选 (1 分)局部放大图的标注中, 若被放大的部分有几个, 应用 () 数字编号, 并在局部放大图上方标注相应的数字和采用的比例。

A. 罗马 B. 中国 C. 阿拉伯 D. 希腊

19 单选 (1 分)有一左旋梯形螺纹,其公称直径为 30, 螺距为 6, 导程 12, 其代号应为:

A. M30×6 **B. Tr30×12 (p6) LH** C. Tr30×6 D. G1/2A

20 单选(1 分)重合断面的轮廓线用的图线是:

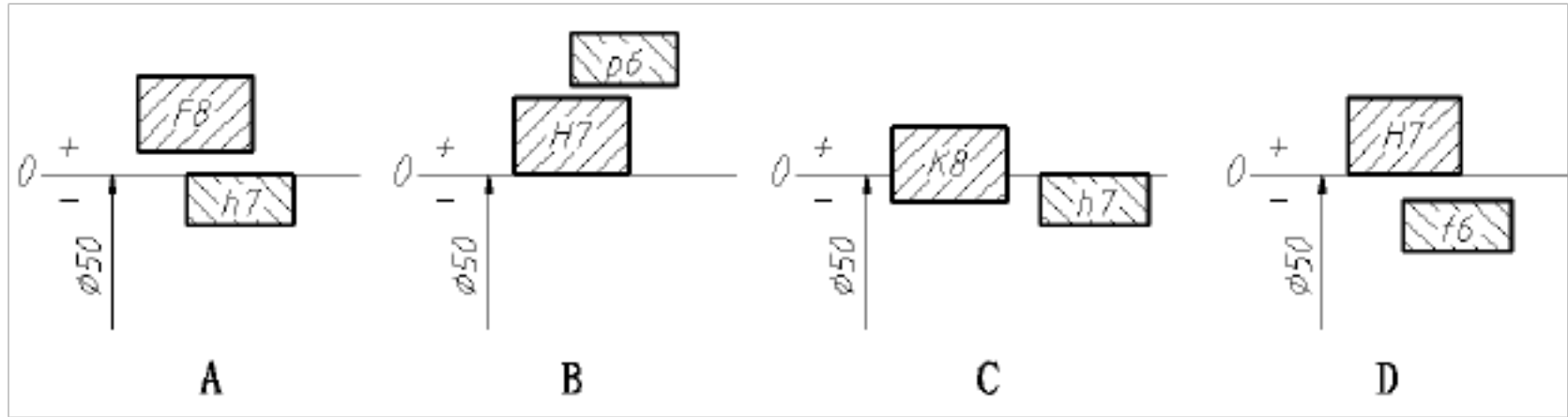
A. 粗实线 **B. 细实线** C. 波浪线 D. 细点画线

尺寸标注

1 单选(1 分) 国家标准把公差等级分为:

A. 20 级 B. 21 级 C. 18 级 D. 17 级

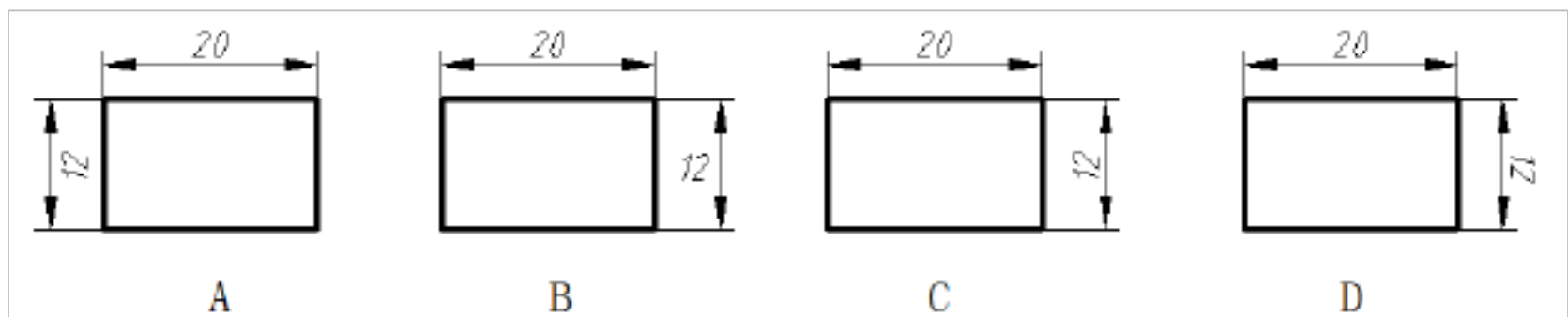
2 单选(1 分) 根据下列公差带图, 可判断出过渡配合为: **C**



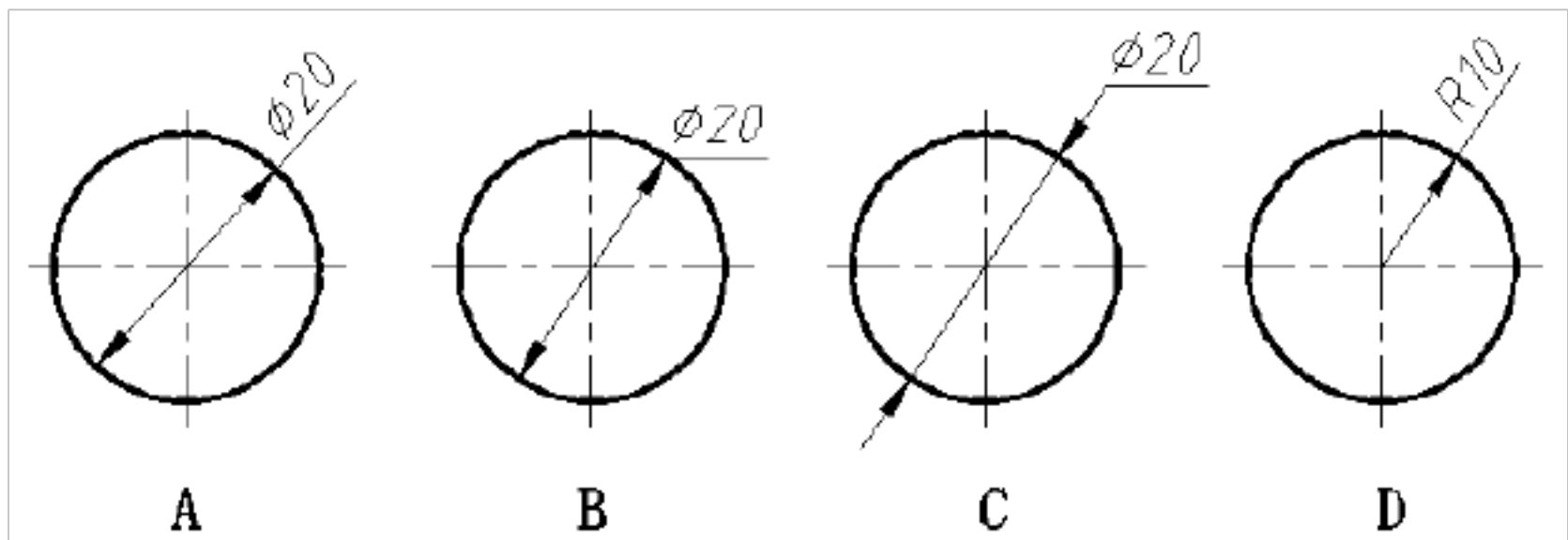
3 单选(1分) 30H8/f7 的含义是:公称尺寸为 30 的

A. 基轴制间隙配合 B. 基轴制过渡配合 C. 基孔制过盈配合 D. 基孔制间隙配合

4 单选(1分) 下列尺寸正确标注的图形是: C



5 单选(1分) 下列尺寸正确标注的图形是: C



6 填空(1分) 图样中的尺寸以 ____ 为单位时,不必标注计量单位的符号(或名称)。在标注尺寸时, ____ 不可被任何图线通过,否则必须将该线断开; ____ 尺寸必须加上括号。

正确答案: mm 尺寸数字 参考

7 填空(1分) 在尺寸标注中 C2 代表的倒角是 ____ 度、宽 ____ mm 。

正确答案: 45 2

8 填空(1分) 两孔中心距的尺寸是: ____。

正确答案: 定位尺寸

9 填空(1分) 零件尺寸标注的合理性是指满足 ____ 要求和 ____ 要求

正确答案: 设计 工艺

10 填空(1分) 零件加工表面具有的较小间距的峰谷所组成的微观几何形状特性,称为 ____。

正确答案: **表面粗糙度**

1 单选 (1 分)

在尺寸标注中轮廓线可以作为:

A. 引出线 B. 中心线 C. 尺寸线 D. **尺寸界线**

2 单选 (1 分)

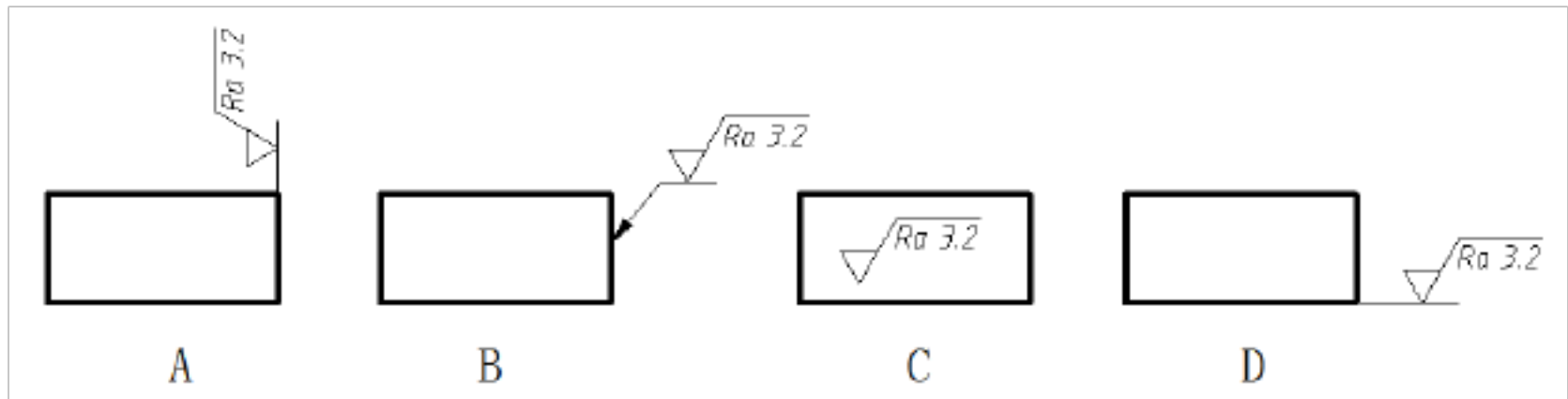
标注直线段尺寸时, 竖直尺寸线上的尺寸数字字头方向是:

A. 朝上 B. 任意 C. **朝左** D. 朝右

3 单选 (1 分) 在尺寸标注中代表厚度的符号是:

A. **t** B. δ C. SR D. Φ

4 单选 (1 分) 表面粗糙度代号标注正确的是: **B**



5 填空 (1 分) 在尺寸标注中 $S\Phi$ 代表的是 _____。

正确答案: **球直径**

6 填空 (1 分) 零件加工表面具有的较小间距的峰谷所组成的微观几何形状特性, 称为_____。

正确答案: **表面粗糙度**

7 填空 (1 分) 零件的总体尺寸是否在任何情况下都需要标注? (答是或者否)

正确答案: **否**

8 填空 (1 分) $\Phi 50M8$ 表示_____制_____配合, 是轴还是孔? _____。其中 $\Phi 50$ 为 _____ 尺寸, M 为 _____, 8 表示_____。

正确答案: **基轴 过渡 孔 公称 基本偏差代号 公差等级代号**

9 填空 (1 分) 标注尺寸时, 大于半圆的圆弧应注 _____; 一般小于半圆的圆弧应注_____。

正确答案: **直径 半径**

10 填空 (1 分) 图样上所标注的尺寸是机件的_____。

正确答案: **实际尺寸**

立体的投影

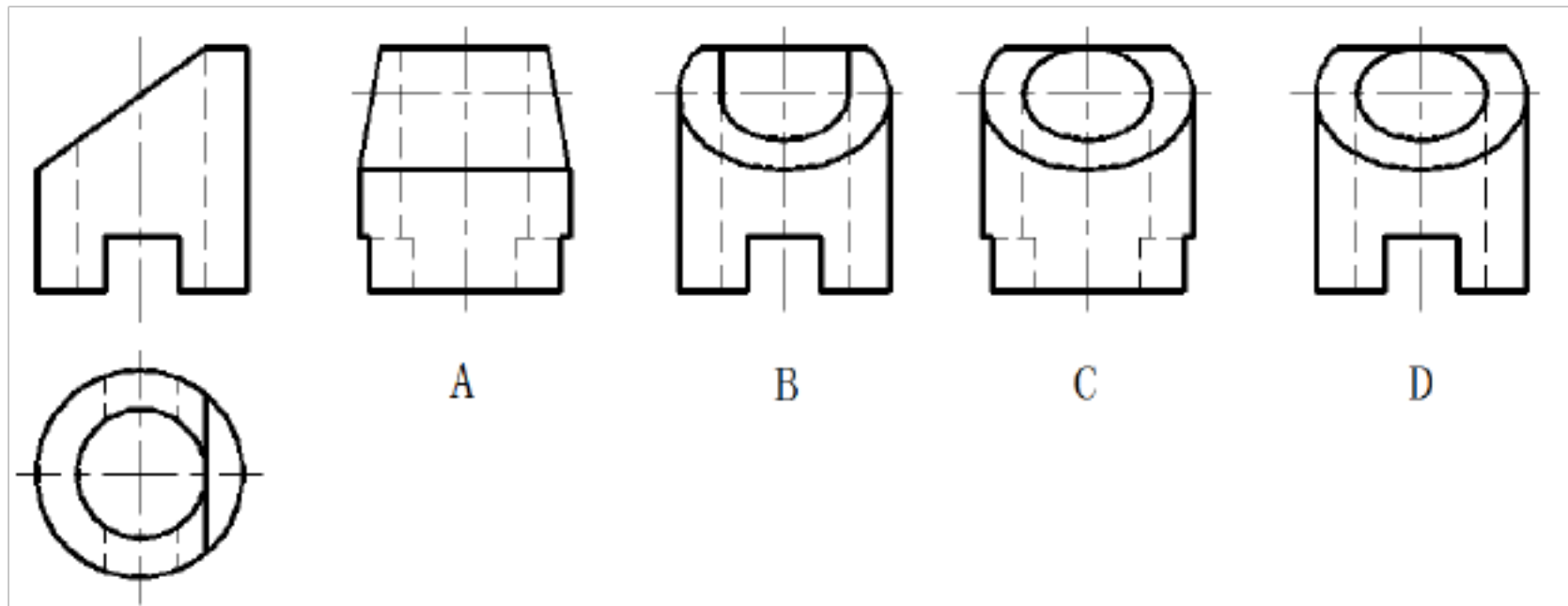
1 单选 (1 分) 圆柱体在其轴线所垂直的投影面上的投影为圆, 则另两个投影是:

- A. 均为直线 B. 均为圆 C. 一个为圆, 一个为矩形 **D. 均为矩形**

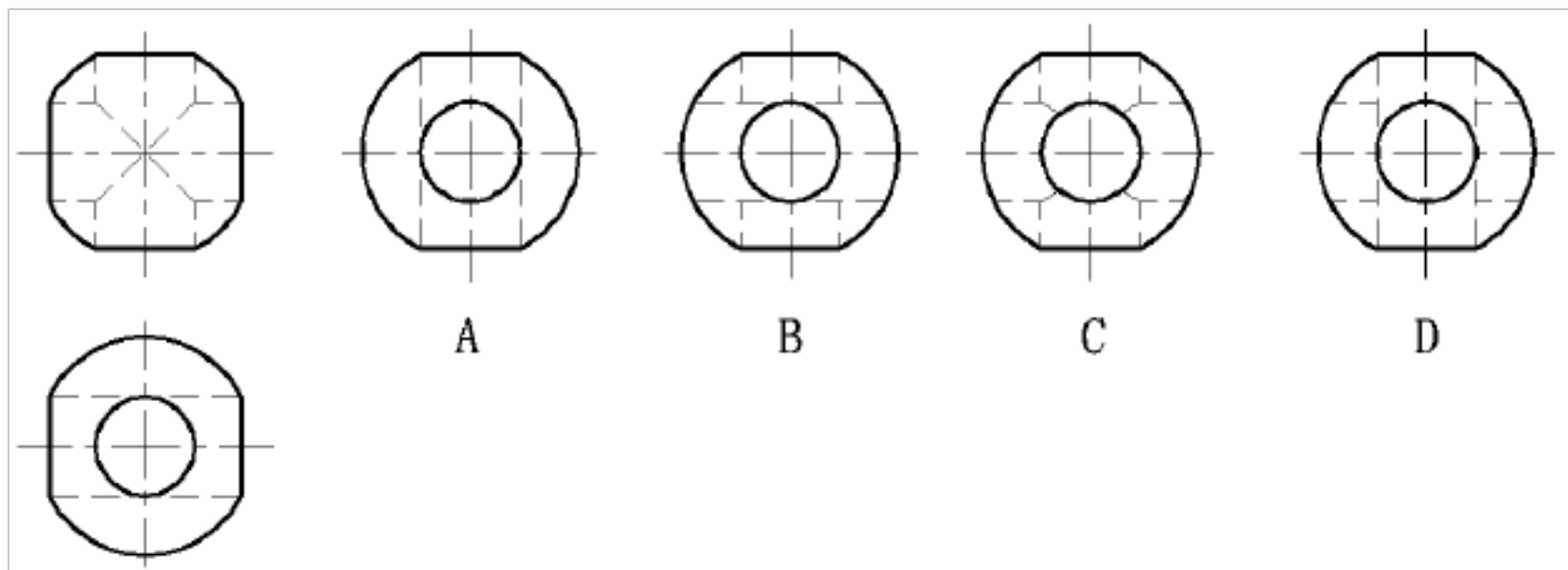
2 单选 (1 分) 平面与圆球相交, 截交线的空间形状是:

- A. 圆** B. 双曲线 C. 直线 D. 椭圆

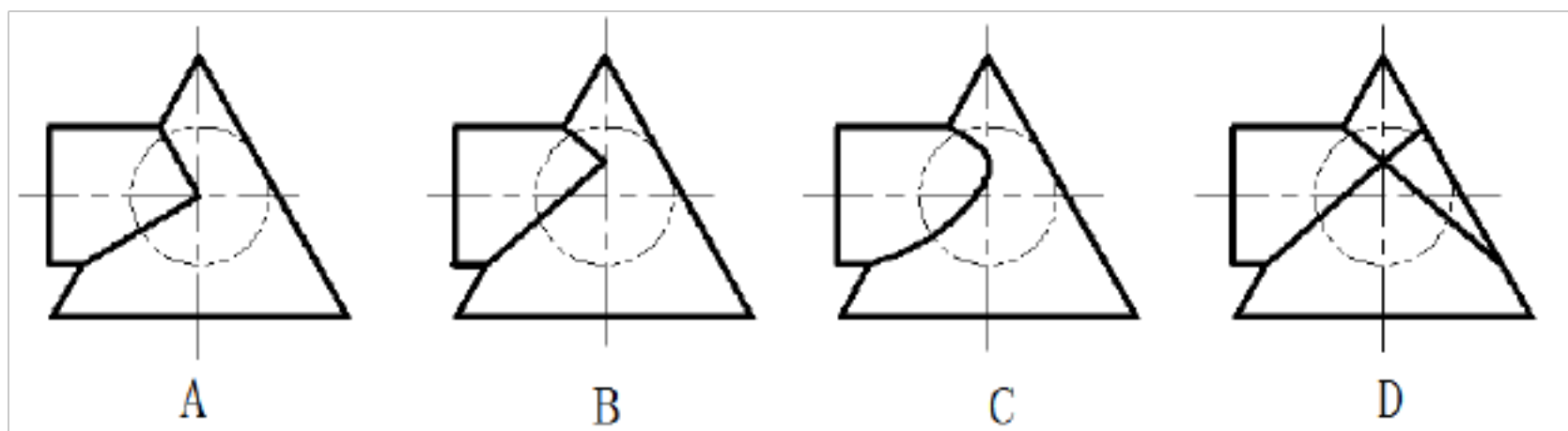
3 单选 (1 分) 已知主视图和俯视图, 正确的左视图是:C



4 单选 (1 分) 已知带有圆孔的球体的四组投影, 正确的一组是:A



5 单选 (1 分) 已知轴线正交的圆柱和圆锥具有公切球, 正确的投影是: B



6 填空 (1 分) 平面与立体相交, 可以看成是立体被平面切割。这个平面称为____, 截平面与立体表面的交线称为____, 截交线围成的平面图形称为____。

正确答案: **截平面 截交线 截断面**

7 填空 (1 分) 平面立体截交线求法有: ____ 和 ____。

正确答案: **棱线法 棱面法**

8 填空 (1 分) 相贯线的性质: 一般为光滑封闭的____, 它是两回转体表面的____。

正确答案: **空间曲线 共有线**

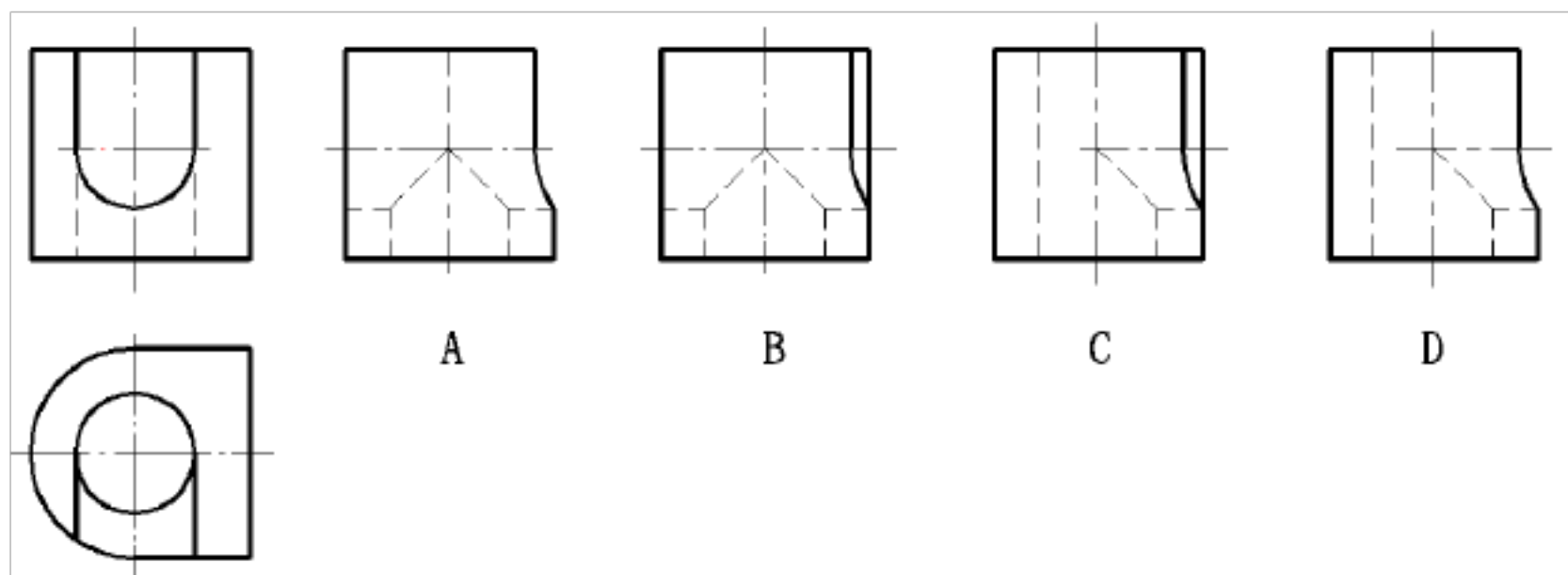
9 填空 (1 分) 求相贯线的方法一般有: ____ 和 ____。

正确答案: **表面取点法 辅助平面法**

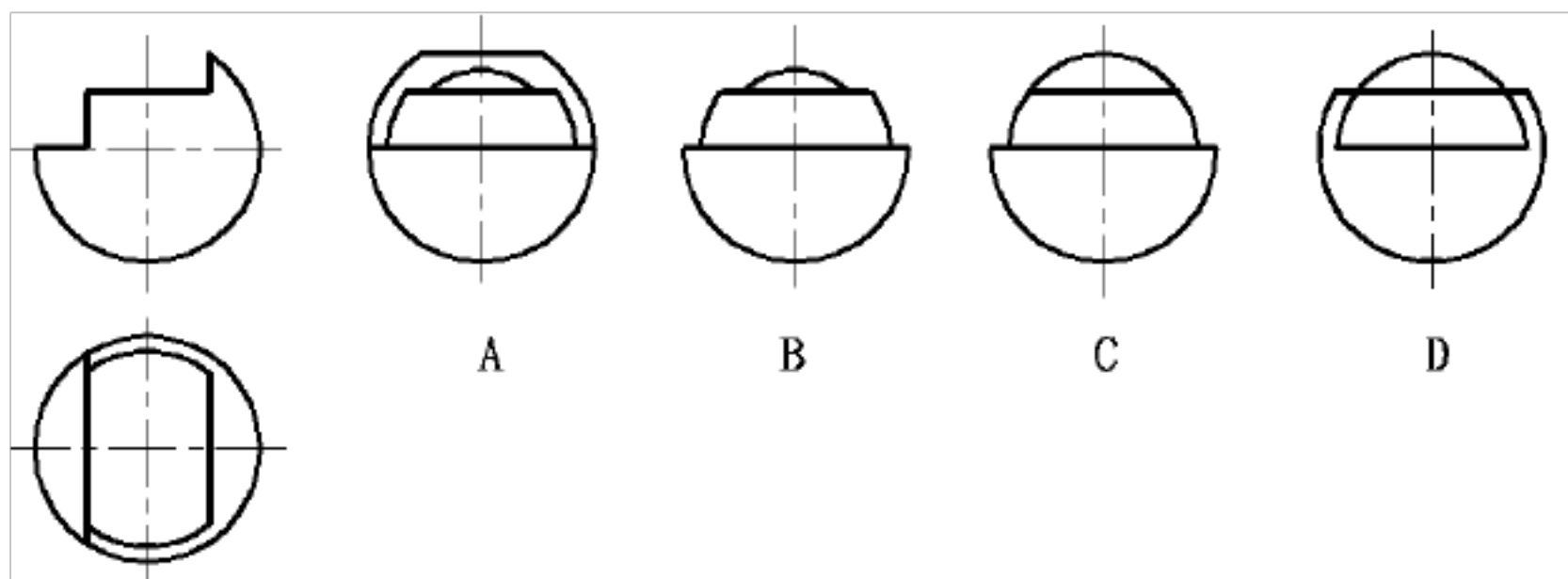
10 填空 (1 分) 当球面与回转面共轴时, 其交线为垂直于轴线的____。

正确答案: **圆**

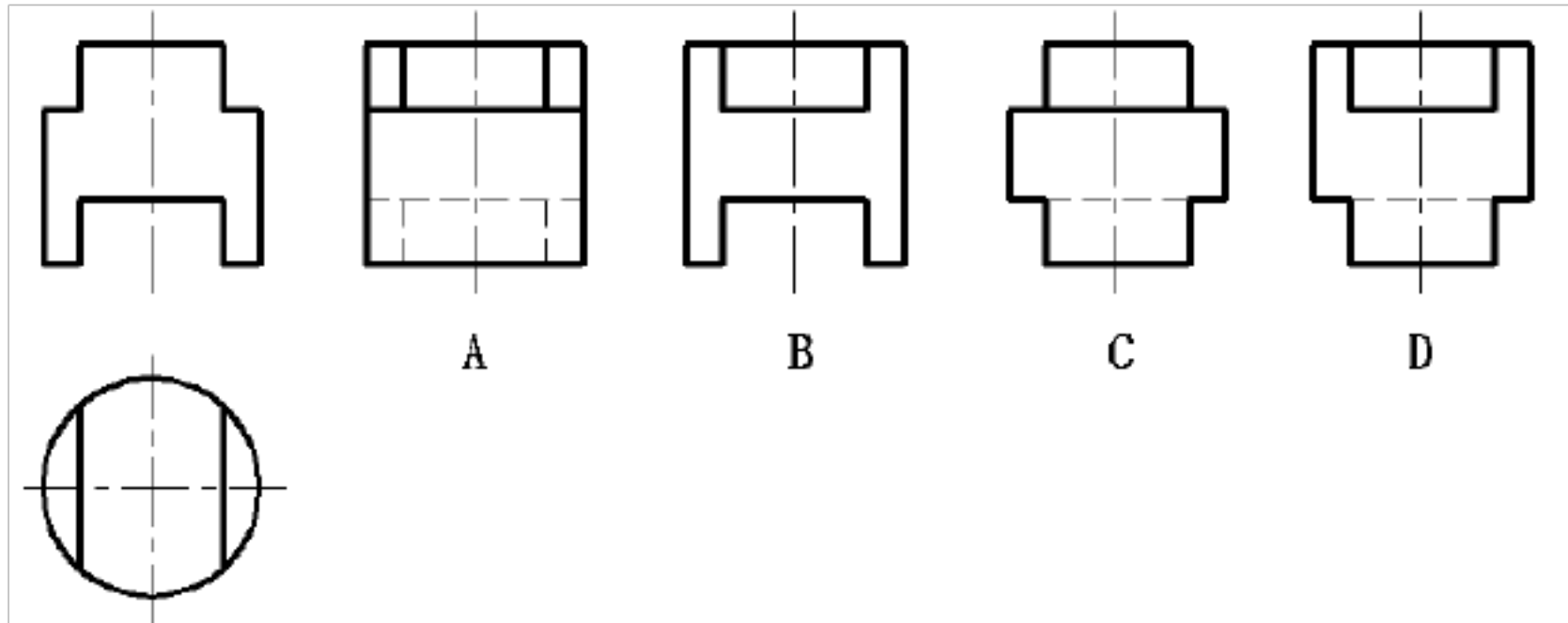
11 单选 (1 分) 看懂主、俯视图, 想象出立体的形状, 找出正确的左视图是: **C**



12 单选 (1 分) 已知主视图和俯视图, 正确的左视图是: **D**



13 单选 (1 分) 已知主视图和俯视图, 正确的左视图是: **D**



14 单选 (1 分) 两圆柱轴线平行相贯，其柱面的相贯线是： **A**

- A. 直线段 B. 空间曲线 C. 圆 D. 椭圆

15 单选 (1 分) 立体上某一面，如果其二个投影为线框，另一个投影为斜直线，则所反映的平面为

- A. 投影面平行面 B. 一般位置平面 **C. 投影面垂直面** D. 不能确定

点线面投影

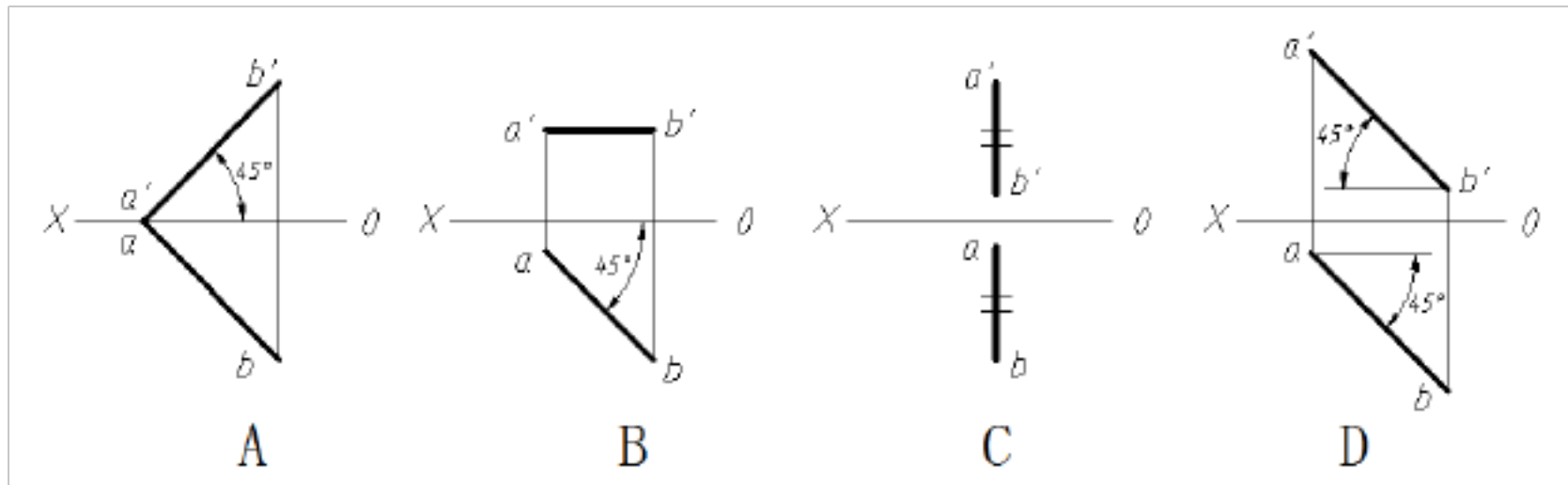
1 单选 (1 分)

垂直于 V 面的直线，称其为：

- A. 正垂线** B. 侧垂线 C. 铅垂线 D. 水平线

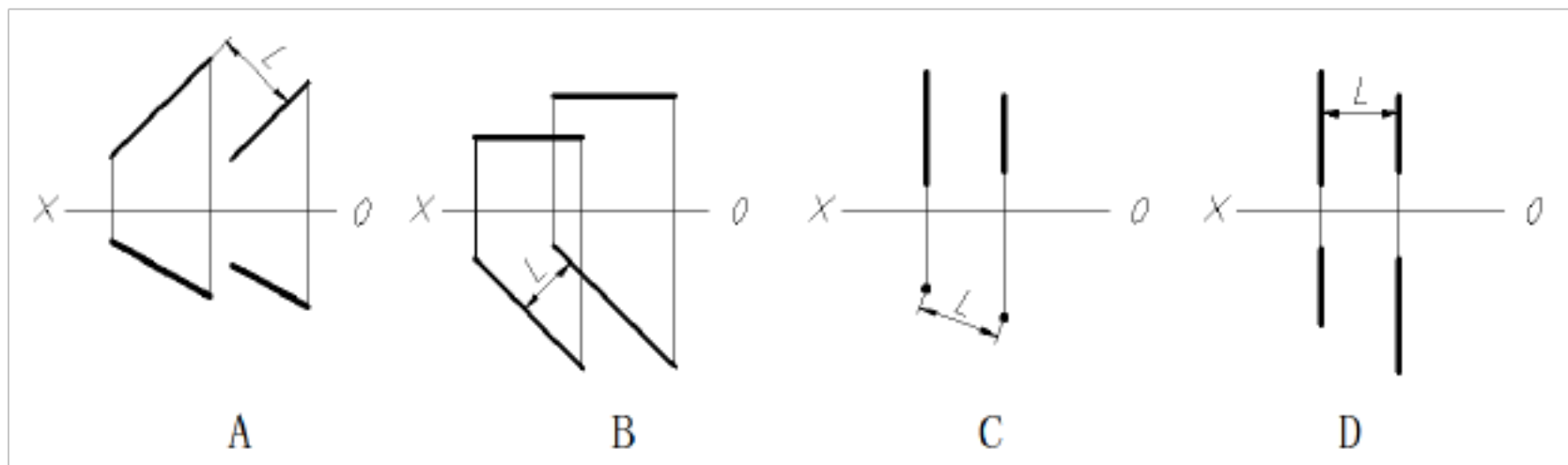
2 单选 (1 分)

已知直线 AB 与 H 面的倾角，其正确的投影图是： **C**



3 单选 (1 分)

下列图中正确反映两平行直线间距离 L 的是： **C**



4 单选 (1 分) 平面在所垂直的投影面上的投影是:

- A. 无法确定 **B. 一条直线** C. 实形不变 D. 缩小的三角形

5 单选 (1 分) 两个一般位置平面相交, 其交线是:

- A. 空间曲线 B. 平面曲线 C. 折线 **D. 直线**

6 填空 (1 分) 三面投影都倾斜于投影轴的直线称____. **倾斜线**

7 填空 (1 分) 正垂线的位置特点: 垂直于____面, 平行于____、____面 **V H W**

8 填空 (1 分) 点在直线上, 则点分割直线为两段, 这两段长度之比____ 其同面投影对应的两段长度之比。 **等于**

9 填空 (1 分) 正平面的投影特征: 正面投影反映平面____, 水平投影、侧面投影都积聚为 Y 轴的垂直线, 即正平面上所有点的 Y 坐标都____. **实形 相等**

10 填空 (1 分) 平面内的投影面平行线的位置特点: 即在平面内, 又____于某一投影面。 **平行**

11 单选 (1 分) 点 M (10, 20, 30) 与点 N(25, 10, 40) 的相对位置是:

- A. 点 M 在点 N 的右前下** B. 点 M 在点 N 的左前上 C. 点 M 在点 N 的左后上 D. 点 M 在点 N 的右后下

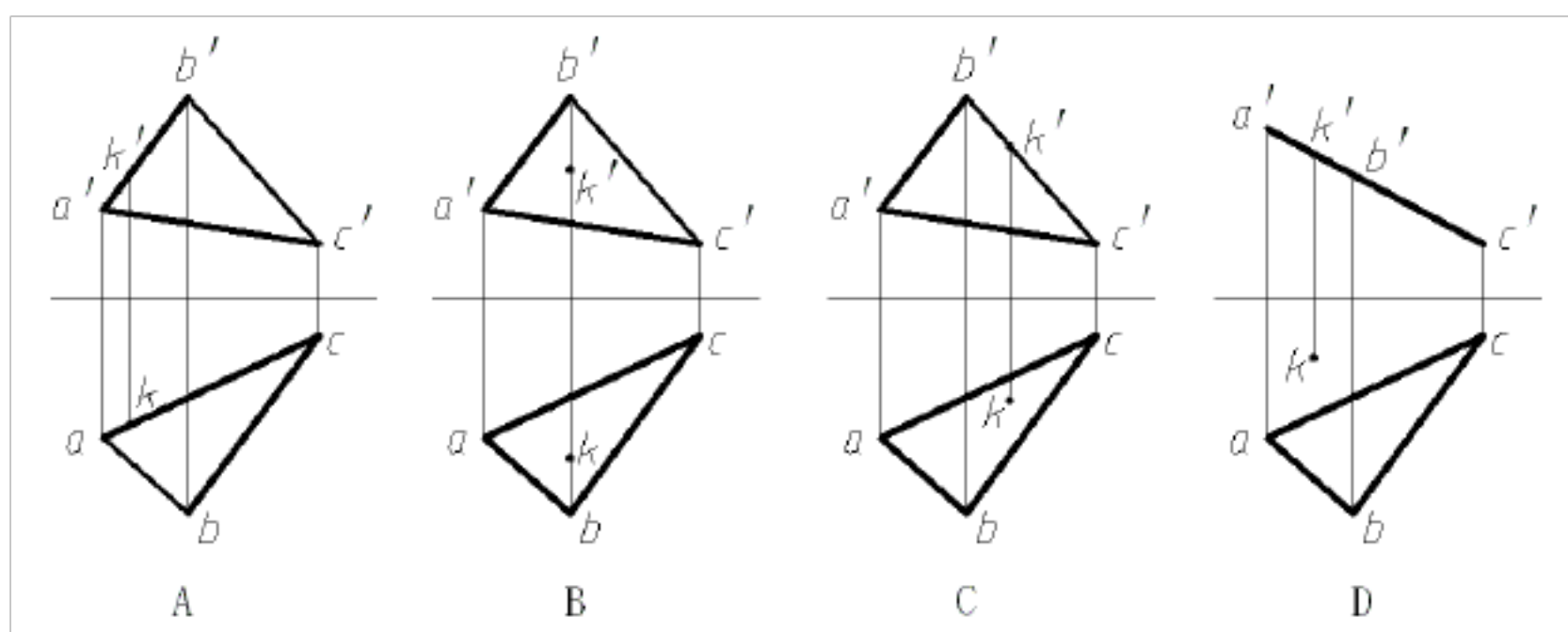
12 单选 (1 分) 直线在所平行的投影面上的投影是:

- A. 聚为一点 **B. 实长不变** C. 长度缩短 D. 无法确定

13 单选 (1 分) 平面在所垂直的投影面上的投影是:

- A. 一条直线** B. 缩小的三角形 C. 无法确定 D. 实形不变

14 单选 (1 分) 表示点 K 在平面 ABC 上的正确投影图是: **D**



15 单选 (1 分) 表示直线 KM 在平面 ABC 上的正确投影图是: **B**

以上内容仅为本文档的试下载部分，为可阅读页数的一半内容。如要下载或阅读全文，请访问：<https://d.book118.com/70716303010006055>