



中华人民共和国国家标准

GB/T 3227—2008
代替 GB/T 3227—2000

螺栓螺母用装配工具 机动套筒工具的传动四方

Assembly tools for screws and nuts—
Driving squares for power socket tools

(ISO 1174-2:1996, Assembly tools for screws and nuts—Driving squares—
Part 2: Driving squares for power socket tools, MOD)

2008-07-09 发布

2009-02-01 实施

中华人民共和国国家质量监督检验检疫总局
中国国家标准化管理委员会 发布

前 言

本标准修改采用 ISO 1174-2:1996《螺栓螺母用装配工具 传动四方 第 2 部分:机动套筒工具的传动四方》(英文版)。

本标准根据 ISO 1174-2:1996 重新起草。为了方便比较,在资料性附录 A 中列出了本标准条款和国际标准条款的对照一览表。

本标准在采用国际标准时进行了修改。这些技术性差异用垂直单线标识在它们所涉及条款的页边空白处,并在附录 B 中给出了技术性差异及其原因的一览表,以供参考。

为便于使用,本标准还做了下列编辑性修改:

- 将“ISO 国际标准的本部分”一词改为“本标准”;
- 用小数点“.”代替作为小数点的逗号“,”;
- 删除了国际标准的前言;
- 增加了附录 A 和附录 B。

本标准代替 GB/T 3227—2000《螺栓螺母用装配工具 机动套筒工具的传动四方》。

本标准与 GB/T 3227—2000 相比主要变化如下:

- 删除了 ISO 前言;
- 对图 4、图 5 按我国制图标准进行了修改;
- 增加了本标准附录 A 和附录 B。

本标准的附录 A、附录 B 为资料性附录。

本标准由中国机械工业联合会提出。

本标准由全国凿岩机械与气动工具标准化技术委员会(SAC/TC 173)归口。

本标准起草单位:天水凿岩机械气动工具研究所。

本标准主要起草人:马文瑾、朱洵慧、孙必武。

本标准所代替标准的历次版本发布情况为:

- GB/T 3227—1978、GB/T 3227—1982、GB/T 3227—1988、GB/T 3227—2000。

螺栓螺母用装配工具 机动套筒工具的传动四方

1 范围

本标准规定了螺栓螺母用装配工具机动套筒工具的传动四方头和传动四方孔的型式、尺寸和标记。

本标准适用于螺栓螺母用装配工具机动套筒工具的传动四方,即传动四方头与传动四方孔(以下简称方头与方孔)。

2 规范性引用文件

下列文件中的条款通过本标准的引用而成为本标准的条款。凡是注日期的引用文件,其随后所有的修改单(不包括勘误的内容)或修订版均不适用于本标准,然而,鼓励根据本标准达成协议的各方研究是否可使用这些文件的最新版本。凡是不注日期的引用文件,其最新版本适用于本标准。

GB/T 321—2005 优先数和优先数系(ISO 3:1973, IDT)

GB/T 1800.3—1998 极限与配合 基础 第3部分:标准公差和基本偏差数值表(eqv ISO 286-1:1988)

3 传动四方的型式与尺寸

3.1 方头的型式如图1、图2,其尺寸见表1。表1中 s_1 栏内基本尺寸和极限尺寸应符合 GB/T 321 及 GB/T 1800.3—1998 中的 IT10 的规定。

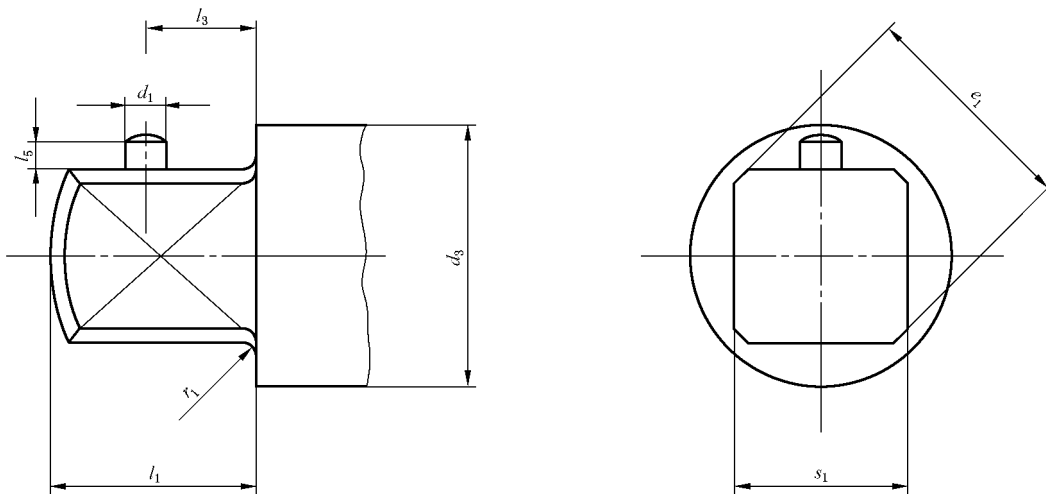


图1 E型(有圆柱定位销)