

# Haier



## 洗衣机 使用说明书

型号  
XQG100-BD14326L



- 本说明书为通用手册
- 本公司保留说明书解释权
- 产品外观请以实物为准
- 阅后请与发票一并妥善保存
- 如遇产品技术或软件升级，恕不另行通知
- 本产品只适合在中国大陆销售和使用

1. 产品介绍	1
1.1. 产品部件	1
1.1.1. 正面	1
1.1.2. 背面	1
1.1.3. 附件	2
1.2. 技术规格	2
1.2.1. 技术数据	2
1.2.2. 产品尺寸及安装要求	3
2. 使用说明	5
2.1. 安全注意事项	5
2.1.1. 图示说明	5
2.1.2. 警告类	5
2.1.3. 注意类	5
2.2. 洗衣机安装	6
2.2.1. 包装运输部件的拆卸	6
2.2.2. 底脚的调节	7
2.2.3. 连接进水管	8
2.2.4. 放置排水管	12
2.2.5. 粘贴吸音海绵	13
2.3. 洗涤注意事项	14
2.3.1. 不可洗涤的衣物	14
2.3.2. 检查待洗衣物	15
2.3.3. 衣物分类洗涤	17
2.3.4. 重污衣物预处理	20
2.3.5. 衣物洗涤重量参考	22
2.4. 洗衣操作	23
2.4.1. 基本操作步骤	23
2.4.2. 控制面板	24
2.4.3. 显示屏	25
2.4.4. 程序指南	26
2.4.5. 附加功能	27
2.4.6. 洗涤剂、柔顺剂的使用	27
2.5. 清洁保养	28
2.5.1. 排水过滤器	28
2.5.2. 分配器盒	28
2.5.3. 进水阀接头过滤网	29
2.5.4. 箱体、内筒	31
3. 售后服务	33

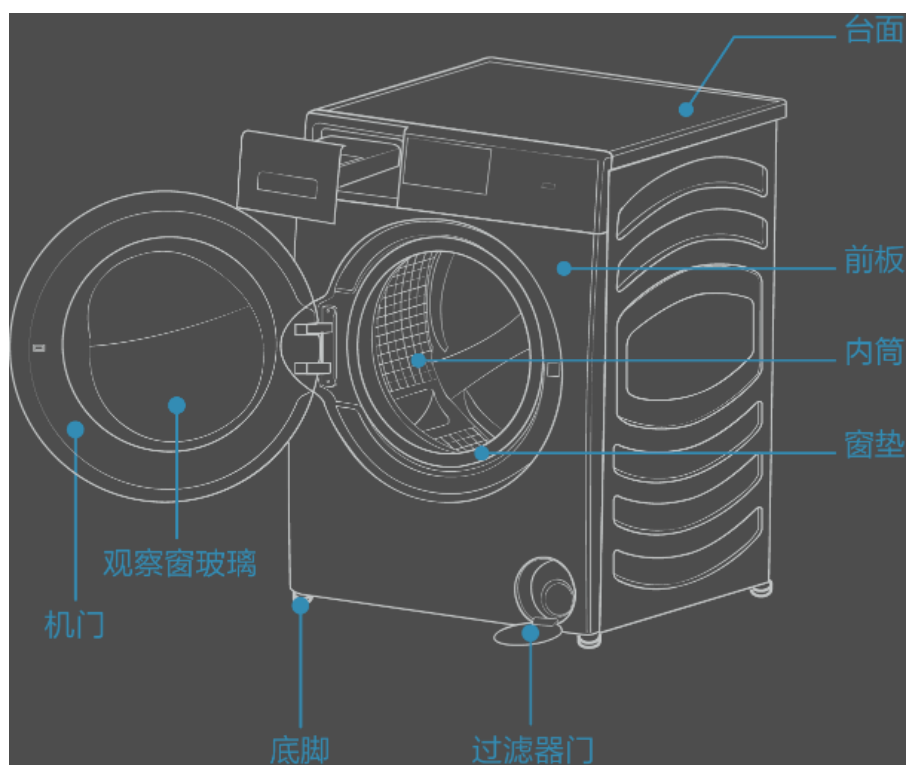
3.1. 疑问解答	33
3.1.1. 故障排除	33
3.1.2. 显示代码及处理方法	35
3.1.3. 应急开门操作	35
3.2. 有害物质	36
3.2.1. 有害物质名称与含量	36
3.3. 保修说明	36
3.3.1. 洗衣机保修说明	36

## 1. 产品介绍

### 1.1. 产品部件

#### 1.1.1. 正面

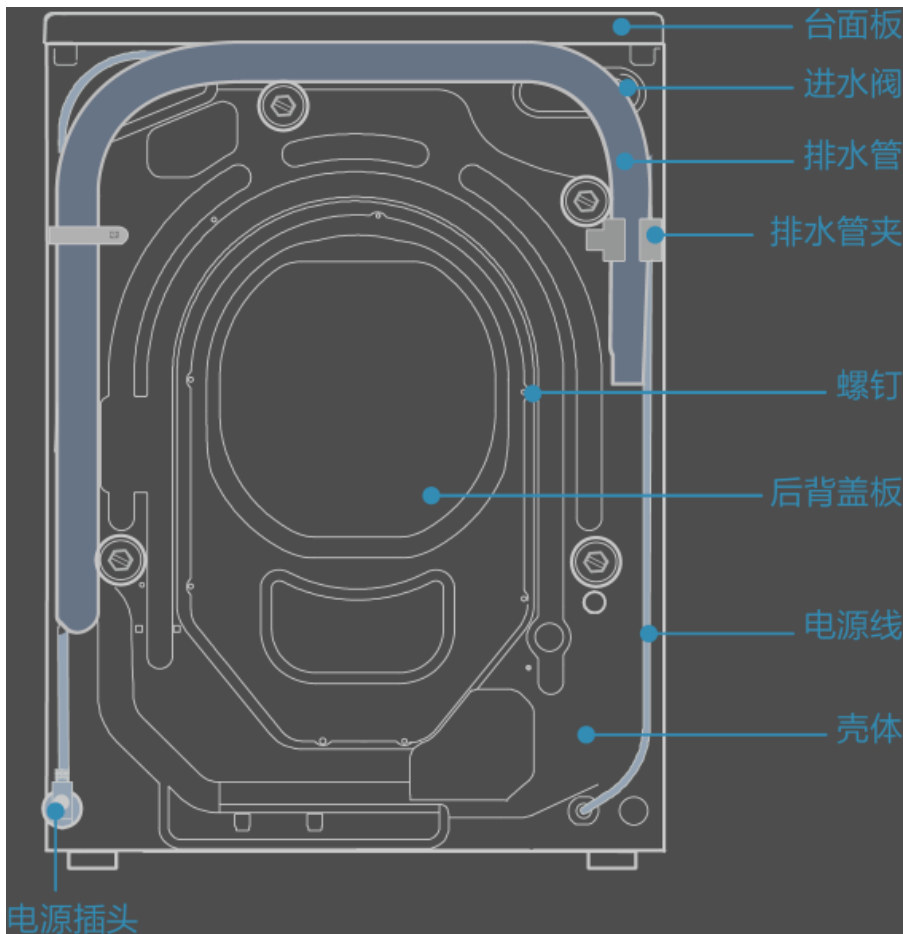
洗衣机各部分构件名称（正面）



**△注意** 本说明书中所有的图片均为示意图，您所得到的产品外观、颜色及功能部件可能与图片不一致，请以实际产品为准。

#### 1.1.2. 背面

洗衣机各部分构件名称（背面）



### 1.1.3. 附件

#### 附件

**△注意** 附件进水管总成、防溅堵放置于包装底座上，吸音海绵放置于上衬的凹槽中，通用说明书放置于台面上。

## 1.2. 技术规格

### 1.2.1. 技术数据

#### 技术数据

型号	XQG100-BD14326L
电源	220V~/50Hz
进水水压	(0.03-1.0)MPa
额定洗涤容量	10kg
额定脱水容量	10kg
额定烘干容量	/
甩干转速	1400转/分
洗涤噪音	50dB (A计权)
脱水噪音	69dB (A计权)
能效等级	1级

注：

洗涤噪音是指在消声室环境、额定容量下，整个洗涤阶段的噪音均值。脱水噪音是指在洗涤结束后，脱水噪声最高50秒的均值。

本产品技术数据如有变更，恕不另行通知，请以产品实物为准。

#### 产品执行标准

- Q/0212HRM 005 《家用电动洗衣机》
- GB 4706.1 《家用和类似用途电器的安全 第1部分：通用要求》
- GB 4706.24 《家用和类似用途电器的安全 洗衣机的特殊要求》

- 本产品属于I类电器，请您使用时注意用电安全
- 使用前请仔细阅读本说明书
- 本公司保留说明书解释权
- 产品外观请以实物为准
- 如遇产品技术或软件升级，恕不另行通知
- 本产品只适合在中国大陆销售和使用

### 1.2.2. 产品尺寸及安装要求

#### 产品尺寸 (示意图)

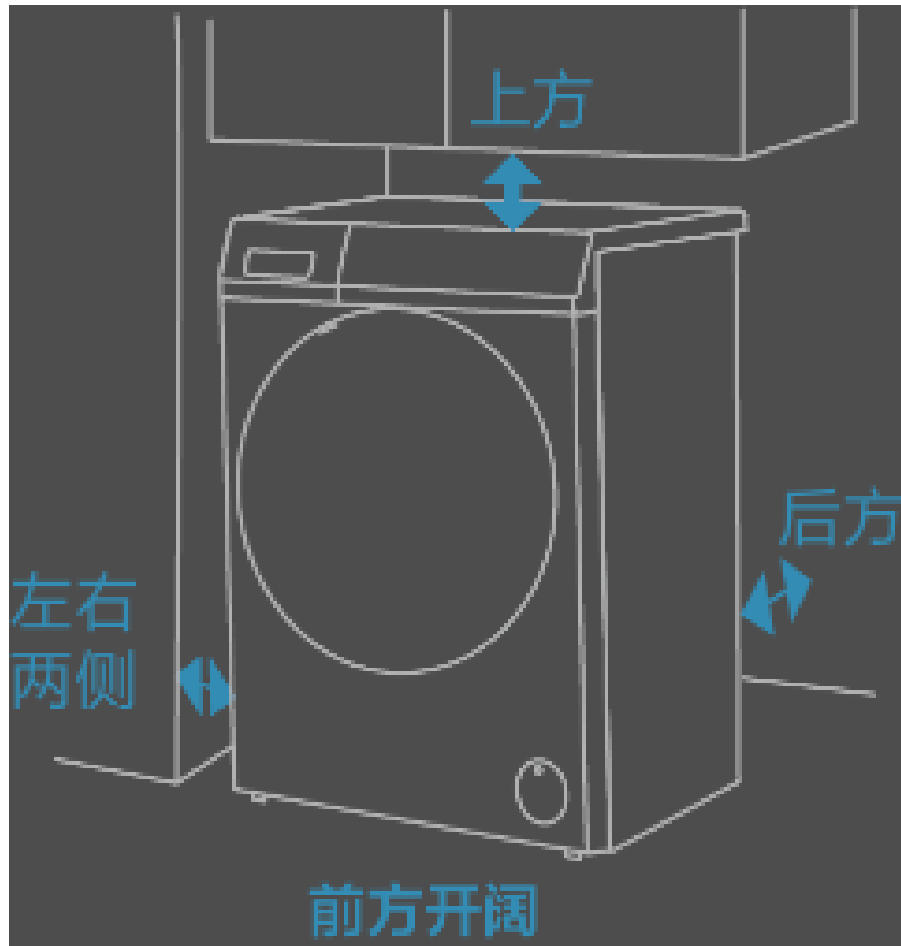
产品尺寸	W	595mm
	H	850mm
	D	548mm
	D1	579mm
	D2	1062mm
	D3	557mm

**△注意** 尺寸D为机器最后端到主控板上沿最前端（侧视图）最大的深度尺寸。

尺寸D3为机器最后端到前板（俯视图、侧视图）的深度最小尺寸（含R角）。

#### 安装要求 (示意图)

安装要求	上方	20mm以上
	左侧	15mm以上
	右侧	15mm以上
	后方	30mm以上



以上内容仅为本文档的试下载部分，为可阅读页数的一半内容。如要下载或阅读全文，请访问：<https://d.book118.com/708065021116006115>