

物联网PLS技术练习(习题卷1)

说明：答案和解析在试卷最后

第1部分：单项选择题，共124题，每题只有一个正确答案，多选或少选均不得分。

- [单选题]交流接触器的主触头产生的电弧是
A) 直流电弧
B) 交流电弧
C) 交流或直流电弧
- [单选题]如图所示，触点Y020的功能是（ ）。
A) 启动
B) 停止
C) 保持
- [单选题]漏电保护断路器在设备正常工作时，电路电流的相量和（ ），开关保持闭合状态。
A) 为正
B) 为负
C) 为零
- [单选题]目前大中型PLC多采用（ ）结构。
A) 整体式
B) 模块式
C) 板式
- [单选题]若波特率为1200，若每个字符有12位二进制数，则每秒钟传送的字符数为（ ）个。
A) 120
B) 100
C) 1000
D) 1200
- [单选题]每次排除常用电气设备故障后，应及时总结经验，并（ ）。
A) 作好维修记录
B) 清理现场
C) 通电试验
D) 移交操作者使用
- [单选题]比较指令CMP K100 C20 M0中使用了（ ）个辅助继电器。
A) 1
B) 2
C) 3
D) 4
- [单选题]在S7-200系列PLC中，步进结束指令是（ ）。

- A) SCR
- B) END
- C) SCRE
- D) SCRT

9. [单选题]若整数的乘 / 除法指令的执行结果是零, 则影响 () 位。

- A) SM1. 0
- B) SM1. 1
- C) SM1. 2
- D) SM1. 3

10. [单选题]AC 的符号含义是 ()

- A) 交流电
- B) 直流电
- C) 模拟输入
- D) 模拟量输出

11. [单选题]PLC通过 () 寄存器保持数据。

- A) 计数
- B) 掉电保持
- C) 中间
- D) 以上都不是

12. [单选题]PLC的工作原理, 概括而言, PLC是按集中输入、集中输出, 周期性 () 的方式进行工作的。

- A) 并行扫描
- B) 循环扫描
- C) 一次扫描
- D) 多次扫描

13. [单选题]M8002有 () 功能。

- A) 置位功能
- B) 复位功能
- C) 常数
- D) 初始化功能

14. [单选题]一台S7-200系列PLC, I0. 0外接一个按钮, Q0. 0接一个指示灯, 按下按钮指示灯亮, 要求按下按钮指示灯立即亮, 松开后状态保持。能实现此功能的程序是 () 。

- A) LD I0. 0 =Q0. 0
- B) LDI I0. 0 =Q0. 0
- C) LD I0. 0 S Q0. 0 1
- D) LDI I0. 0 S Q0. 0 1

15. [单选题]RS-485通信多用 () 电缆实现通信连接

- A) 双绞线
- B) 同轴电缆
- C) 光缆
- D) 电磁波

16. [单选题]顺序控制的编程方式可以是 ()

- A) 单序列
- B) 选择序列

- C) 并行序列
- D) 以上均可

17. [单选题]11kW以上的笼型电机，进行启动时应采取（ ）。

- A) 全压启动
- B) 减压启动
- C) 刀开关直接启动
- D) 接触器直接启动

18. [单选题]电磁机构中衔铁可靠地被吸住的条件是（ ）。

- A) 电磁吸力大于弹簧反力
- B) 电磁吸力等于弹簧反力
- C) 电磁吸力小于弹簧反力
- D) 电磁吸力影响弹簧反力

19. [单选题]输入采样阶段，PLC的中央处理器对各输入端进行扫描，将输入信号送入（ ）。

- A) 累加器
- B) 指针寄存器
- C) 状态寄存器
- D) 存储器

20. [单选题]电气原理图中（ ）。

- A) 反映元件的大小
- B) 不反映元件的大小
- C) 反映元件的实际位置
- D) 以上都不对

21. [单选题]交流接触器触点压力大小与接触电阻（ ）。

- A) 成正比
- B) 成反比
- C) 无关
- D) 无法确定

22. [单选题]PLC输出模块常见的故障是（ ）① 供电电源故障② 端子接线故障③ 模板安装故障④ 现场操作故障。

- A) ①②③④
- B) ②③④
- C) ①③④
- D) ①②④

23. [单选题]已知表格如下。问当I0.0接通时执行填表指令，则指令的执行结果中VW202中的值是（ ）。

- A) 0004
- B) 0002
- C) 0001
- D) 0003

24. [单选题]PC机的标准串口为（ ）。

- A) RS485
- B) RS422
- C) RS232
- D) RS486



25. [单选题]PLC在选择电源时应优先选用（ ）。

- A) 220V AC
- B) 110V AC
- C) 24V DC
- D) 380V AC

26. [单选题]按照时基标准，S7-200的定时器可分为（ ）种类型。

- A) 1
- B) 2
- C) 3
- D) 4

27. [单选题]电气原理图中，FU代表的元件是（ ）

- A) 组合开关
- B) 熔断器
- C) 接触器
- D) 速度继电器

28. [单选题]以下哪个选项是PLC的工作过程中的最后一个阶段（ ）

- A) 程序处理阶段
- B) 通讯处理阶段
- C) 输入处理阶段
- D) 输出处理阶段

29. [单选题]如图所示，M1的周期是（ ）。

- A) 1s
- B) 0.2s
- C) 2s
- D) 0.1s

30. [单选题]设字符型变量x的值是064，表达式 $\sim x \ll 2$ 的值对应的8进制值是_____。

- A) 333
- B) 333
- C) x333
- D) 20

31. [单选题]PLC中（ ）用来连接被控对象中各执行元件，如接触器、电磁阀、指示灯、调节阀、调速装置等。

- A) 中央处理器

- B) 输出接口
- C) 编程器
- D) 输入接口

32. [单选题]CPU214型PLC共有 () 个定时器。

- A) 64
- B) 255
- C) 128
- D) 256

33. [单选题]输入模块用于 () 。

- A) 执行用户程序
- B) 驱动外部负载
- C) 输入外部信号
- D) 编辑用户程序

34. [单选题]低压电器产品全型号中的第一位为 () 。

- A) 设计序号
- B) 基本规格代号
- C) 类组代号
- D) 短辅助规格代号

35. [单选题]函数调用结束后，形式参数 ()

- A) 继续占用相同大小的内存
- B) 不确定
- C) 占用内存减小
- D) 释放内存

36. [单选题]绕线式异步电动机转子串电阻调速, ()

- A) 电阻变大, 转速变低
- B) 电阻变大, 转速变高
- C) 电阻变小, 转速不变
- D) 电阻变小, 转速变低

37. [单选题]PLC是 () 和继电器常规控制概念结合的产物。

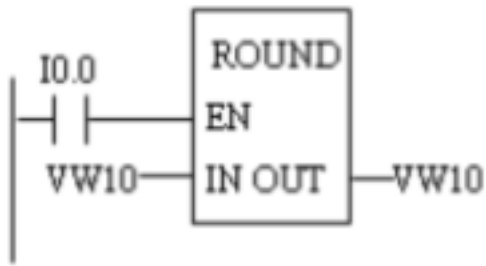
- A) 微电子技术
- B) 微机技术
- C) 检测技术
- D) 网络技术

38. [单选题]如果需要在CPU1214C DC/DC/DC型号PLC的输入端接入三线制PNP型接近开关, PLC的输入公共端1M需要接什么?

- A) 电源正负极都可以
- B) 电源负极
- C) 电源正极
- D) 传感器的黑色信号线

39. [单选题]设VW10中存有数据123.9, 现执行以下指令, 则指令的执行结果是()。

- A) 123.5
- B) 124
- C) 120



D) 123

40. [单选题]PLC通过（ ）可以与监视器、打印机、其它的PLC或计算机相连。

- A) 中央处理器
- B) 输入输出接口
- C) 编程器
- D) 通信接口

41. [单选题]电容传感器可以检测是否有（ ）物料通过

- A) 金属物料
- B) 铝
- C) 铁
- D) 以上都是

42. [单选题]若整数的乘/除法指令的执行结果是零则影响（ ）位。

- A) SM1. 0
- B) SM1. 1
- C) SM1. 2
- D) SM1. 3

43. [单选题]对于系统输出的变化不是很频繁，建议优先选用（ ）型输出PLC。

- A) 晶体管输出接口
- B) 双向晶闸管输出接口
- C) 继电器输出接口
- D) 任意接口

44. [单选题]用来表明电机、电器实际位置的图是（ ）

- A) 电气原理图
- B) 电器布置图
- C) 功能图
- D) 电气系统图

45. [单选题]“AC”灯闪表示PLC的（ ）报警。

- A) 交流总电源
- B) VDC24
- C) VDC5
- D) 后备电源

46. [单选题]定时器预设值PT采用的寻址方式为（ ）寻址。

- A) 位
- B) 字节
- C) 字

D) 双字

47. [单选题]熔断器是()

- A) 保护电器
- B) 开关电器
- C) 继电器的一种
- D) 主令电器

48. [单选题]触摸屏实现数值显示时，要对应PLC内部的()。

- A) 输入点X
- B) 输出点Y
- C) 数据存储器D
- D) 定时器

49. [单选题]按照工作方式，TON是()型定时器。

- A) 通电延时
- B) 有记忆通电延时
- C) 断电延时
- D) 有记忆断电延时

50. [单选题]边沿检测触点指令中，中间有P的触点称为：

- A) 上升沿
- B) 下降沿
- C) 边沿存储位
- D) 以上都不对

51. [单选题]FX主机，读取特殊扩展模块数据，应采用哪种指令()

- A) PID
- B) TO
- C) RS
- D) FROM

52. [单选题]异步电动机的反接制动是改变()

- A) 电源电压
- B) 电源电流
- C) 电源相序
- D) 电源频率

53. [单选题]S7-200PLC的最大计时时间是()。

- A) 32.767秒
- B) 327.67秒
- C) 3276.7秒
- D) 32767秒

54. [单选题]当代工业自动化三大支柱不包含下列哪一个()。

- A) PLC
- B) CAD/CAM
- C) 单片机
- D) 机器人

55. [单选题]CPU逐条执行程序，将执行结果放到

- A) 输入映像寄存器
- B) 输出映像寄存器
- C) 中间寄存器
- D) 辅助寄存器

56. [单选题] 接通延迟定时器TON指令块中PT值表示：

- A) 定时器输出
- B) 经过的时间值输出
- C) 将TONR经过的时间重置为零
- D) 预设的时间值输入

57. [单选题] C0~C199是归类于（ ）。

- A) 8位计数器
- B) 16位计数器
- C) 32位计数器
- D) 高速计数器

58. [单选题] 为了防止去电后RAM中的内容丢失，PLC使用了（ ）。

- A) ROM
- B) EEPROM
- C) EPROM
- D) 都不对

59. [单选题] 将复合按钮的常闭触点串联于对方控制回路实现的互锁控制称为（ ）。

- A) 机械互锁
- B) 点动
- C) 电气互锁
- D) 自锁

60. [单选题] （ ）不是S7-300系列PLC中的计数器

- A) CTU
- B) CUD
- C) CTUD
- D) CTD

61. [单选题] 算术运算符、赋值运算符和关系运算符的运算优先级按从高到低依次为（ ）。

- A) 算术运算、赋值运算、关系运算
- B) 算术运算、关系运算、赋值运算
- C) 关系运算、赋值运算、算术运算
- D) 关系运算、算术运算、赋值运算

62. [单选题] AND指令用来处理（ ）：

- A) 串联触点
- B) 并联触点
- C) 定时器输入
- D) 定时器输出

63. [单选题] S7-200的高速计数器有（ ）种工作模式。

- A) 3
- B) 6
- C) 9

D) 12

64. [单选题]PLC外接的紧急停止按钮应该选用（ ）。

- A) 常开按钮
- B) 常闭按钮
- C) 常开按钮或常闭按钮
- D) 开关

65. [单选题]按I/O点数来分,大型的PLC在()点以上。

- A) 256
- B) 512
- C) 1024
- D) 2048

66. [单选题]顺序控制中,一个状态继电器的开始用()表示。

- A) LSCR
- B) SCRT
- C) SCRE
- D) SCR

67. [单选题]若变量已正确定义并赋值,表达式 $-k++$ 等价于()。

- A) $-(k++)$
- B) $-(k+1)$
- C) $-(++k)$
- D) $(-k)++$

68. [单选题]反接制动时,旋转磁场反向转动,与电动机的转动方向()。

- A) 相反
- B) 相同
- C) 不变
- D) 垂直

69. [单选题]PLC的中断源信息是通过()单元进入系统的。

- A) 输入
- B) 输出
- C) 二者都有
- D) 二者都没有

70. [单选题]在电气控制回路中,停止按钮在多地控制中一定是()联结。

- A) 并联
- B) 串联
- C) 既可串联又可并联
- D) 其它

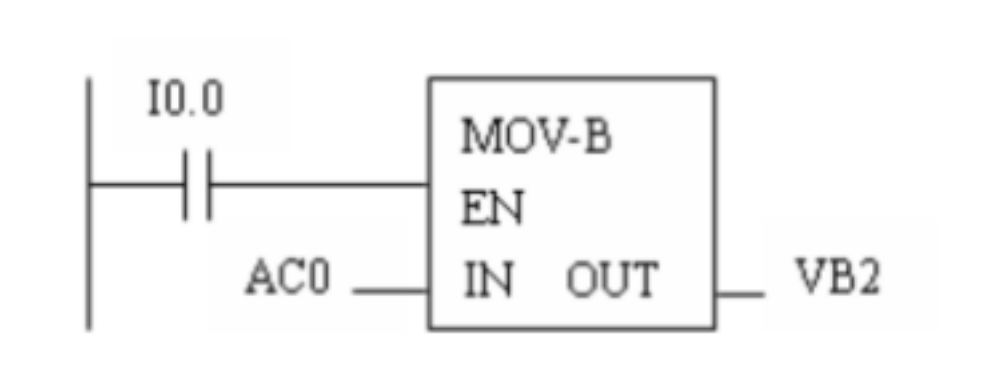
71. [单选题]EM231模拟量输入模块最多可连接()个模拟量输入信号。

- A) 4
- B) 5
- C) 6
- D) 3

72. [单选题]热继电器中双金属片的弯曲作用是由于双金属片 。

- A) 温度效应不同
- B) 强度不同
- C) 膨胀系数不同
- D) 所受压力不同

73. [单选题]图示程序中的累加器用的是那种寻址方式()



- A) 位寻址
- B) 字节寻址
- C) 字寻址
- D) 双字寻址

74. [单选题]使用电气设备时，由于维护不及时，当（ ）进入时，可导致短路事故。

- A) 强光辐射
- B) 热空气
- C) 二氧化碳气体
- D) 导电粉尘或纤维

75. [单选题]PLC的L+及M端口间电压一般是（ ）伏。

- A) DC24V
- B) DC36V
- C) AC110V
- D) AC220V

76. [单选题]PLC是在（ ）控制系统基础上发展起来的。

- A) 继电控制系统
- B) 单片机
- C) 工业电脑
- D) 机器人

77. [单选题]下列程序，实现的功能是（ ）得电或失电时，分别实现（ ）或（ ）功能。

- A) I0.1，连续运行，点动
- B) I0.1，点动，连续运行
- C) I0.2，连续运行，点动
- D) I0.2，点动，连续运行

78. [单选题]PLC特殊继电器指的是（ ）。

- A) 提供具有特定功能的内部继电器
- B) 断电保护继电器
- C) 内部定时器和计时器
- D) 内部状态指示继电器和计数器

79. [单选题]PLC控制系统的主要设计内容不包括()。
- A) 选择用户输入设备、输出设备、以及由输出设备驱动的控制对象
 - B) PLC的选择
 - C) PLC的保养和维护
 - D) 分配I/O点，绘制电气连接图，考虑必要的安全保护措施
80. [单选题]状态转移图中，()不是它的组成部分。
- A) 初始步
 - B) 中间工作步
 - C) 终止工作步
 - D) 转换和转换条件
81. [单选题]若已定义x和y为double类型，则表达式 $x=1, y=x+3/2$ 的值是()。
- A) 1
 - B) 2
 - C) 2.0
 - D) 2.5
82. [单选题]行程开关属于()
- A) 接触型开关
 - B) 非接触型开关
 - C) 保护电器
 - D) 控制电器
83. [单选题]C语言中下面哪个不是条件语句?
- A) if
 - B) if else
 - C) NSLog
 - D) switch
84. [单选题]CPU 的主要功能有哪些，其中错误的是()
- A) 采用开关电源供电，与普通电源相比，稳定性好抗干扰能力强
 - B) 接收通讯接口送来的程序和消息，并将它们存入储存器
 - C) 采用循环监测方式不断检测输入接口送来的状态信息，以判断输入设备的输出
 - D) 监测和诊断内部各电路的工作状态
85. [单选题]计数器的输入CU端和输出Q端的数据类型为()。
- A) Int
 - B) Time
 - C) Dint
 - D) Bool
86. [单选题]STL步进是顺控图中，S10~S19的功能是什么()。
- A) 初始化
 - B) 回原点
 - C) 基本动作
 - D) 通用型
87. [单选题]C语言中，运算对象必须是整型数的运算符是()。
- A) %
 - B) /

- C) +和-
- D) *

88. [单选题]时间继电器按工作原理可分为多种时间继电器,下列哪项是错误的

- A) 电池磁式继电器
- B) 空气阻尼式继电器
- C) 量子式继电器
- D) 电动式继电器

89. [单选题]一个 HSC 需要使用 () 个数字量输入点

- A) 1
- B) 2
- C) 3
- D) 4

90. [单选题]PLC控制系统由输入、输出和控制三部分组成,属于输出设备的有 ()。

- A) 按钮
- B) 压力继电器
- C) 电磁阀
- D) 断路器

91. [单选题]位存储器的标识符为 (), 用于存储用户程序的中间运算结果或标志位, 其作用类似于继电器控制电路中的中间继电器, 与PLC外部没有任何关系。

- A) 1
- B) DB
- C) Q
- D) M

92. [单选题]PLC采用 () 方式执行用户程序。

- A) 中断
- B) 循环扫描
- C) 查询
- D) 以上都有可能

93. [单选题]置位/复位触发器SR, 置位、复位信号分别为“0”. “1”时, 输出位状态为 ()。

- A) 保持
- B) 状态不定
- C) 1
- D) 0

94. [单选题]新款S7-300PLC的CPU314C-2DP模块的模式开关有 () 个档位

- A) 2
- B) 3
- C) 4
- D) 5

95. [单选题]PID回路指令操作数TABLE可寻址的寄存器为

- A) I
- B) M
- C) V
- D) Q

96. [单选题]复位指令可将除 () 之外的线圈复位

- A) I
- B) Q
- C) M
- D) M

97. [单选题]在C语言中以下正确的叙述是 () 。

- A) 函数的定义和函数的调用均可以嵌套
- B) 函数的定义和函数的调用均不可以嵌套
- C) 函数的定义可以嵌套，但函数的调用不可以嵌套。
- D) 函数的定义不可以嵌套，但函数的调用可以嵌套。

98. [单选题]PLC的 () 输出是有触点输出，即可控制交流负载又可控制直流负载。

- A) 继电器
- B) 晶体管
- C) 单结晶体管输出
- D) 二极管输出

99. [单选题]ET200是基于 () 的分布式I/O。

- A) MPI
- B) PROFIBUS-DP
- C) PROFIBUS-PA
- D) PROFIBUS-FMS

100. [单选题]下面 不是接触器的组成部分。

- A) 电磁机构
- B) 触点系统
- C) 灭弧装置
- D) 脱扣机构

101. [单选题]在控制线路中，如果两个动合触点串联，则它们是 () 关系。

- A) 或逻辑
- B) 与逻辑
- C) 非逻辑
- D) 与非逻辑

102. [单选题]万能转换开关是

- A) 主令电器
- B) 开关电器
- C) 继电器
- D) 保护电器

103. [单选题]顺序控制段开始指令的操作码是

- A) LSCR
- B) SCRCP
- C) SCRE
- D) SCRT

104. [单选题]能正确表示逻辑关系 " $a \geq 10$ 或 $a \leq 0$ " 的C语言表达式是 ()

- A) $a >= 10$ or $a <= 0$

- B) $a > 0 \mid a < 10$
- C) $a > 10 \ \&\& \ a < 0$
- D) $a > 10 \ \mid \mid \ a < 0$

105. [单选题] 电气原理图中下列说法正确的是

- A) 必须使用国家统一规定的文字符号
- B) 必须使用地方统一规定的文字符号
- C) 必须使用国际电工组织统一规定的文字符号
- D) 都不是

106. [单选题] 触摸屏是用于实现替代 () 设备的功能。

- A) 传统继电控制系统
- B) PLC控制系统
- C) 工控机系统
- D) 传统开关按钮型操作面板

107. [单选题] 下面有关for循环的正确描述是 () 。

- A) for循环只能用于循环次数已经确定的情况
- B) for循环是先执行循环体语句，后判断表达式
- C) 在for循环中，三个表达式都不能省略
- D) for循环的循环体语句中，可以包含多条语句，但必须用大括号括起来

108. [单选题] 以下选项中，与 $k = n++$; 完全等价的语句是

- A) $k = n; n = n + 1;$
- B) $n = n + 1; k = n;$
- C) $k = ++n;$
- D) $k += n + 1;$

109. [单选题] 设备说明书主要由机械(包括液压部分)与 () 两部分组成。

- A) 压缩空气
- B) 电空
- C) 电气
- D) 执行电器

110. [单选题] PLC的RS485专用通讯模块的通讯距离呢? ()

- A) 1300M
- B) 200M
- C) 500M
- D) 15M.

111. [单选题] ET200是基于 () 的分布式I/O。

- A) MPI
- B) PROFIBUS-DP
- C) PROFIBUS-PA
- D) PROFIBUS-FMS

112. [单选题] 下列低压电器中必须与其他电器配合使用的是

- A) 开启式负荷开关
- B) 铁壳负荷开关
- C) 交流接触器
- D) 磁力启动器

113. [单选题]RL1系列熔断器的熔管内充填石英砂是为了()。
- A) 绝缘
 - B) 防护
 - C) 灭弧
 - D) 散热
114. [单选题]固态继电器又称()
- A) SSR
 - B) TTL
 - C) CMOS
 - D) DDR
115. [单选题]编程器的显示内容包括地址、数据、工作方式、()情况和系统工作状态等。
- A) 位移储存器
 - B) 参数
 - C) 程序
 - D) 指令执行
116. [单选题]下列那项属于双字寻址
- A) QW1;
 - B) V10;
 - C) IB0;
 - D) MD28;
117. [单选题]下列选项中, 哪一项不是C语言的关键字()。
- A) auto
 - B) int
 - C) add
 - D) goto
118. [单选题]PLC中,16位内部计数器,计数值最大为()。
- A) 32767
 - B) 25616
 - C) 10232
 - D) 32161
119. [单选题]()是复位指令的语句表符号
- A) A
 - B) R
 - C) S
 - D) 0
120. [单选题]将系统存储器字节设为100, 时钟存储器字节设为101, 请问始终为高电平和5HZ闪烁, 分别是哪两个位()。
- A) M100. 2, M101. 1
 - B) M100. 2, M101. 2
 - C) M100. 3, M101. 1
 - D) M100. 3, M101. 2
121. [单选题]关于触摸屏HMI以下说法错误的是()。

- A) 触摸屏可用于动态显示PLC控制器的过程变量
- B) 触摸屏可发出控制指令给PLC控制器
- C) 不同触摸屏可采用不同通讯方式与控制器进行数据交互
- D) 触摸屏都带有功能按键

122. [单选题]在PLC编程指令中,以下哪个指令经常和复位指令一起出现()

- A) 区间复位指令
- B) 区间置位指令
- C) 置位指令
- D) 取反指令

123. [单选题]三相异步电动机要想实现正反转控制,主电路中需要()。

- A) 调整任意两相相序
- B) 接成星形
- C) 接成角形
- D) 三相相序都调整

124. [单选题]下列哪个是常闭触头()

- A) $-| \quad |-$
- B) $-| / |-$
- C) $-| \text{NOT} |-$
- D) $-| P |-$

第2部分：多项选择题，共13题，每题至少两个正确答案，多选或少选均不得分。

125. [多选题]关于CPU1214C AC/ DC/Relay的PLC输出端,下列哪些描述是正确的。

- A) 其输出端类型为晶体管输出
- B) 其输出端类型为继电器输出
- C) 其输出端工作电源为直流24V
- D) 其输出端工作电源可以直流也可以交流

126. [多选题]下列选项中哪个是PLC的组成部分

- A) 24V直流电源
- B) CPU
- C) 存储器
- D) 输入输出接口

127. [多选题]以下关于西门子S7-1200比较值指令的说法,哪些是正确的?()

- A) 可以比较两个值的大于、小于、等于关系
- B) 可以比较两个值的大于等于或小于等于关系
- C) 可以比较两个值的不等于关系
- D) 只能比较数据类型相同的两个值的大小关系

128. [多选题]PLC电池电压降低至下限,应()

- A) 检测电池问题
- B) 及时更换电池
- C) 拆下电池不管
- D) 没关系

129. [多选题]STL指令对()元件无效。

- A) T

- B)C
- C)D
- D)S

130. [多选题]s7-1500 计数模式有 ()

- A)单相计数
- B)双向计数
- C)AB 正交 1 倍速
- D)AB 正交 4 倍速

131. [多选题]需要使用三个以上控制按钮的电气控制电路有 () :

- A)点动控制
- B)自锁控制
- C)点动和连续混合控制
- D)多地控制

132. [多选题]关于顺序功能图中的初始化部分,描述正确的是()。

- A)初始化条件用于激活初始步
- B)初始化部分梯形图,可以用系统存储器位的常开
- C)在顺序功能图中不需要初始化条件
- D)一般用系统存储器位作为初始化条件

133. [多选题]PLC的结构形式有 ()。

- A)整体式
- B)分隔式
- C)模块式
- D)叠装式
- E)组合式

134. [多选题]属于多重电路输出指令的有 ()。

- A)MC
- B)MCR
- C)MPS
- D)MRD
- E)MPP

135. [多选题]S7-200系列PLC计数器,下列说法中正确的有: ()。

- A)计数器C都具有断电保持功能,PLC断电后计数器当前值保持不变
- B)计数器C都具有断电保持功能,驱动信号断开后当前值保持不变
- C)PLC内计数器是无限的,想用多少有多少
- D)PLC内计数器有16位加计数器、32加/减位计数器和高速计数器三种
- E)计数器指令包括:增计数器、增减计数器、减计数器和高速计数器

136. [多选题]属于并联指令的有 ()。

- A)ANI
- B)OR
- C)ORI
- D)ORB
- E)ANB

137. [多选题]属于动合点指令的有 ()。

- A) AND
- B) OR
- C) LDI
- D) ANI
- E) ORI

第3部分：判断题，共94题，请判断题目是否正确。

138. [判断题]可控硅输出方式又称为直流输出模块。()

- A) 正确
- B) 错误

139. [判断题]梯形图中的触点应画在垂直线，不能画在水平线上。梯形图必须符合从上至下、从左到右的执行原则，否则不能直接编程。

- A) 正确
- B) 错误

140. [判断题]在C650卧式车床中，KM3和KA的触点可以换用。

- A) 正确
- B) 错误

141. [判断题]CD是CTU计数器的计数脉冲输入端。

- A) 正确
- B) 错误

142. [判断题]刀开关只用于手动控制容量较小、起动不频繁的电动机。

- A) 正确
- B) 错误

143. [判断题]输入滤波电路会延长PLC输出对输入的滞后。()

- A) 正确
- B) 错误

144. [判断题]梯形图是程序的一种表示方法，也是控制电路。

- A) 正确
- B) 错误

145. [判断题]STL的作用是把状态器的触点和左母线连接起来。()

- A) 正确
- B) 错误

146. [判断题]接近开关是一种非接触式检测装置()

- A) 正确
- B) 错误

147. [判断题]能耗制动时在切除三相交流电后,定子绕组通入直流电,产生固定磁场,从而形成与惯性方向相反的电磁力矩,让电动机迅速停止。

- A) 正确
- B) 错误

148. [判断题]位移寄存器指令每当EN端由0变1时,寄存器按要求移位一次。()

- A) 正确
- B) 错误

149. [判断题]PLC中的选择性流程指的是多个流程分支可同时执行的分支流程。()

- A) 正确
- B) 错误

150. [判断题]在if语句的三种形式中，如果要想在满足条件时执行一组(多个)语句，则必须把这一组语句用{}括起来组成一个复合语句。

- A) 正确
- B) 错误

151. [判断题]一般情况下，速度继电器有两对常开触点和两对常闭触点，当电动机带动其转子向某方向运行达到某一转速时，有一对常开触点接通，常闭触点断开，所以速度继电器可以用于电机的制动控制。()

- A) 正确
- B) 错误

152. [判断题]S7-200中计数器的范围是C0~C255。

- A) 正确
- B) 错误

153. [判断题]若有定义int x = 1,y = 2;则表达式x==y是将y的值赋值给x。

- A) 正确
- B) 错误

154. [判断题]交流接触器的线圈可直流供电也可交流供电

- A) 正确
- B) 错误

155. [判断题]() PLC编程软件不能模拟现场调试。

- A) 正确
- B) 错误

156. [判断题]数据发送指令XMT的操作数PORT指定通讯端口，取值为0或1。()

- A) 正确
- B) 错误

157. [判断题]数据通信的树型结构，可以直接在同级站点间进行数据传输，不必要通过，上一级站点的转接来实现。()

- A) 正确
- B) 错误

158. [判断题]CTUD 是增减计数器指令。

- A) 正确
- B) 错误

159. [判断题]在if语句中，必须出现else。

- A) 正确
- B) 错误

160. [判断题]PLC 若在运行中发生停电，其输出继电器全部为断开状态，辅助继电器则为闭合状态。

- A) 正确
- B) 错误

161. [判断题]如果复位指令的操作数是定时器位 (T) 或计数器位 (C) , 会使相应定时器位计数器位复位为0, 并清除定时器或计数器的当前值。

- A) 正确
- B) 错误

162. [判断题]PLC的输入方式有两种,一种是开关量输入,另一种是模拟量输入。后者要经过模拟/数字变换部件才能进入PLC。

- A) 正确
- B) 错误

163. [判断题]工业生产中的仪器设备的控制常采用的定子串电阻降压启动。

- A) 正确
- B) 错误

164. [判断题]在正反转电路中,用复合按钮能够保证实现可靠联锁。()

- A) 正确
- B) 错误

165. [判断题]如果在梯形图中已经有了软继电器的互锁触点,则不需要进行硬件互锁。

- A) 正确
- B) 错误

166. [判断题]输入映像寄存器的清零工作是在CPU自诊断阶段进行的()

- A) 正确
- B) 错误

167. [判断题]当I/O点数不够时,可通过PLC的I/O扩展接口对系统进行任意扩展。

- A) 正确
- B) 错误

168. [判断题]不同的低压电器在线路中所承担的任务相同()

- A) 正确
- B) 错误

169. [判断题]while语句的一般形式如下,其中的循环体语句只能是一条语句。

- A) 正确
- B) 错误

170. [判断题]交流接触器通电后,如果铁芯吸合受阻,会导致线圈烧毁。()

- A) 正确
- B) 错误

171. [判断题]MOV指令的功能是将源通道内容传送给目的通道中,源通道的内容不变。

- A) 正确
- B) 错误

172. [判断题]PLC的工作方式为周期循环扫描方式。

- A) 正确

B) 错误

173. [判断题] 双字循环移位指令的操作数N指移位位数，要通过字寻址方式来设置。

()

A) 正确

B) 错误

174. [判断题] END指令用于程序的结束处。使程序在000—END间一次执行。

A) 正确

B) 错误

175. [判断题] 对CTU指令来说，R=1时，当前值SV=0，Cn状态为0。

A) 正确

B) 错误

176. [判断题] A指令是用于串联支路块的并联链接。

A) 正确

B) 错误

177. [判断题] 在一个程序中允许出现多个相同的标号。

A) 正确

B) 错误

178. [判断题] 整数数据做乘2运算，相当于其二进制左移1位。

A) 正确

B) 错误

179. [判断题] PLC存贮容量越大，性能越高。

A) 正确

B) 错误

180. [判断题] 弱磁保护就是磁场越弱越好。()

A) 正确

B) 错误

181. [判断题] MMC卡是S7-300 PLC的装载存储器

A) 正确

B) 错误

182. [判断题] 一般将标号指令设在相关跳转指令之后，这样可以减少程序的执行时间。

A) 正确

B) 错误

183. [判断题] 可编程序控制器的输入端可与机械系统上的触点开关、接近开关、传感器等直接连接。

A) 正确

B) 错误

184. [判断题] 并行序列结构同时只有一个活动步。

A) 正确

B) 错误

185. [判断题]PLC的输出为晶体管时, 阻断状态也有漏电流通过, 为了避免对负载的影响, 可以在负载回路中串联一电阻R。
- A) 正确
B) 错误
186. [判断题]定时器类型不同但分辨率都相同。
- A) 正确
B) 错误
187. [判断题]并联可以增加接通能力, 串联可以增加分断能力。
- A) 正确
B) 错误
188. [判断题]跳转指令可以中断原有的线性程序扫描, 并跳转到目标地址处重新执行线性程序扫描。
- A) 正确
B) 错误
189. [判断题]在绘制电气控制线路图时, 应按照“等电位”原则 从上至下, 从左至右的顺序用数字依次编号, 每经过一个元件 编号就要依次递增。
- A) 正确
B) 错误
190. [判断题]依靠接触器自身辅助常开触点使其线圈保持通电的作用称为“互锁”
- A) 正确
B) 错误
191. [判断题]交流接触器在灭弧装置损坏的情况下也可以使用。()
- A) 正确
B) 错误
192. [判断题]SM321模块可用在S7-300系列的PLC中, 也可用在S7-400系列的PLC中。
- A) 正确
B) 错误
193. [判断题]CPU1211I/0输入点数分别为4、2点。
- A) 正确
B) 错误
194. [判断题]一项工程的电气工程图一般由首页、电气系统图及电气原理图组成。()
- A) 正确
B) 错误
195. [判断题]所谓应用软件就是用来使用和管理计算机本身的程序。它包括操作系统、诊断系统、开发系统和信息处理等。
- A) 正确
B) 错误
196. [判断题]计数器只能作加法运算, 若要作减法运算必须用寄存器。()
- A) 正确
B) 错误

以上内容仅为本文档的试下载部分，为可阅读页数的一半内容。如要下载或阅读全文，请访问：<https://d.book118.com/708130043040006040>