



中华人民共和国国家标准

GB/T 11361—2008
代替 GB/T 11361—1989

同步带传动 梯形齿带轮

Synchronous belt drives—Trapezoidal toothed pulleys

(ISO 5294:1989, Synchronous belt drives—Pulleys, MOD)

2008-04-16 发布

2008-10-01 实施

中华人民共和国国家质量监督检验检疫总局
中国国家标准化管理委员会 发布

前 言

本标准修改采用 ISO 5294:1989《同步带传动 带轮》。相对国际标准,增加了同步带轮端面圆跳动检测和同步带轮径向圆跳动检测图示(图 5 和图 6);编辑方法不同,并为区别曲线齿同步带轮,本标准同步带轮注明为梯形齿同步带轮。

本标准是对 GB/T 11361—1989《同步带传动 带轮》的修订。

本标准与 GB/T 11361—1989 相比主要技术差异如下:

- 为区别曲线齿同步带轮,注明梯形齿带轮;
- 减少了挡圈厚度的规定;
- 增加了外径极限偏差值的规定范围;
- 删减轮宽 b 小于 10 mm 时,以 10 mm 计算带轮平行度和锥度的规定。

本标准由中国机械工业联合会提出并归口。

本标准起草单位:中机生产力促进中心、宁波凯弛胶带有限公司、无锡太湖同步带轮厂。

本标准主要起草人:秦书安、黄刚、胡志洪、冯晓平、谢炳生。

本标准由中机生产力促进中心负责解释。

本标准所代替标准的历次版本发布情况为:

- GB/T 11361—1989。

同步带传动 梯形齿带轮

1 范围

本标准规定了用来传递机械动力,准确定位或实现同步传动的同步带传动中梯形齿带轮的基本特征,包括:轮齿尺寸及极限偏差、带轮尺寸及极限偏差、带轮形位公差。

2 规范性引用文件

下列文件中的条款通过本标准的引用而成为本标准的条款。凡是注日期的引用文件,其随后所有的修改单(不包括勘误的内容)或修订版均不适用于本标准,然而,鼓励根据本标准达成协议的各方研究是否可使用这些文件的最新版本。凡是不注日期的引用文件,其最新版本适用于本标准。

GB/T 6931.3—2008 带传动术语 第3部分:同步带传动术语(ISO 5288:2001,MOD)

GB/T 11357—2008 带轮的材质、表面粗糙度及平衡(ISO 254:1998,MOD)

3 轮齿尺寸

3.1 渐开线齿

齿条刀具的尺寸及极限偏差见图1和表1。

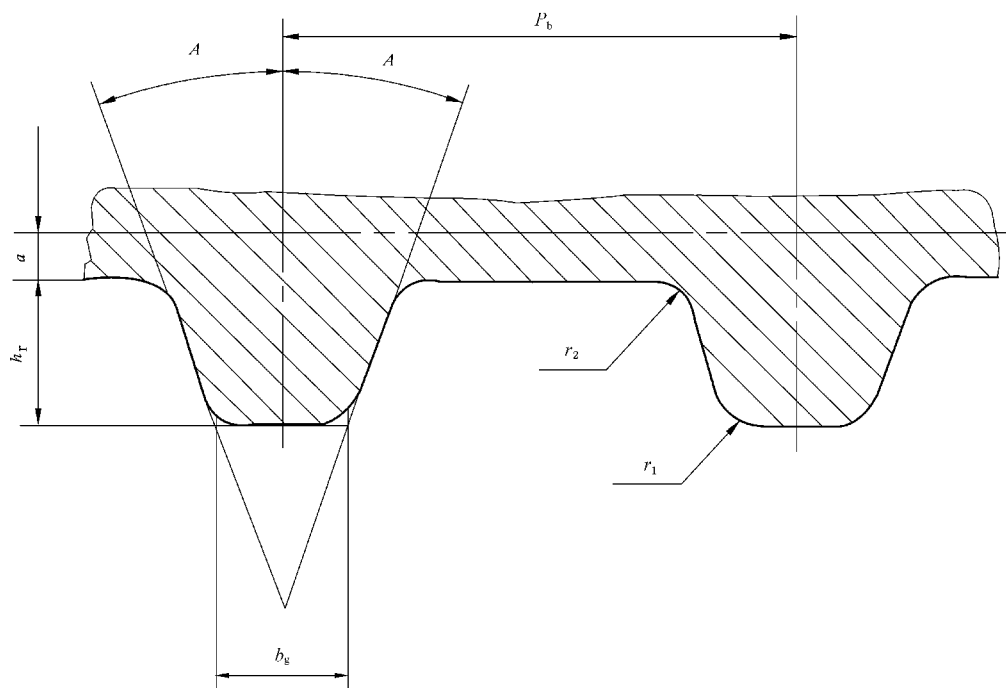


图1 加工渐开线齿的齿条刀具