

2023年甘肃省兰州市中考理综物理试卷

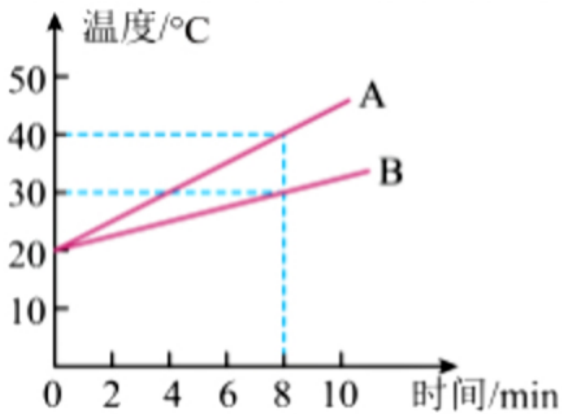
单选题

1. 白居易的《琵琶行》中“曲终收拨当心画，四弦一声如裂帛”是对琵琶声的形象描述，下列对琵琶弹奏中涉及到的声学知识描述不正确的是()
- A. 用力拨动琴弦，可以增大琴声的响度
 - B. 琴声的音调越高，在空气中的传播速度越快
 - C. 琴声引起了诗人的共鸣，说明声音可以传递信息
 - D. 琴声通过空气传入诗人的耳朵
2. 有古文献记载：“取大镜高悬，置水盆于其下，则见四邻矣”。下列实例涉及的光学知识与文中所述原理相同的是()
- A. 三棱镜分解太阳光
 - B. 树荫下的圆形光斑
 - C. 潜望镜观察外部环境
 - D. 凹透镜矫正近视眼
3. 冬天，室外佩戴口罩，眼镜片上会出现白雾。下列现象与上述“白雾”的成因相同的是()
- A. 吃冰棒时常出现冰棒粘舌头的现象
 - B. 冬天，大巴车窗内侧出现冰花
 - C. 放置在冰箱外的蔬菜水果容易变蔫
 - D. 水烧开后，壶嘴上方有大量白气冒出
4. 关于材料和技术的应用，下列说法中不正确的是()
- A. 岩棉保温板利用了岩棉导热性好的特点
 - B. 制作集成电路芯片所使用的晶圆属于半导体材料
 - C. 用密度小、强度高的铝合金材料制作飞机蒙皮
 - D. 汽车轮胎利用了橡胶材料弹性好的特点
5. 为了适应生存环境，许多动物的身体部位进化出了不同的功能。对此，从物理学角度解释不正确的是()
- A. 蚊子尖尖的口器可以轻松插入皮肤吸吮血液，是通过减小受力面积来增大压强的
 - B. 乌贼遇到危险时墨囊会喷出墨汁，借助墨汁的反冲推力迅速逃生
 - C. 鸟类有时不用拍打翅膀也能翱翔天空是应用了流速大压强大的原理
 - D. 蝙蝠利用回声定位能够在夜间自由飞行和捕捉食物
6. 跳水项目一直以来都是我国的王牌实力项目，关于跳水运动员从跳板起跳到落入水中的过程，下列分析不正确的是()

)

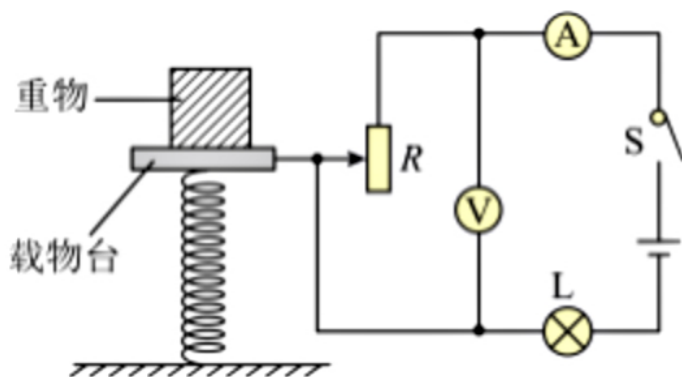
- A. 跳板被压弯，说明力可以改变物体的形状
- B. 运动员腾空上升阶段，动能转化为重力势能
- C. 运动员入水后继续下降，水对脸部的压强逐渐增大
- D. 运动员入水后随着速度的减慢，惯性不断减小

7. 为了比较A、B两种液体的吸热能力，小亮用完全相同的加热装置对质量分别为100g和400g的A、B两液体进行加热，根据实验数据绘制的温度随时间变化的图像如图所示。根据图像信息，下列说法中正确的是()



- A. A、B两液体在0~8min内吸收的热量之比为2:1
- B. A、B两液体的比热容之比为1:2
- C. B液体的吸热能力比A液体的强
- D. A液体比B液体更适合作发动机的冷却液

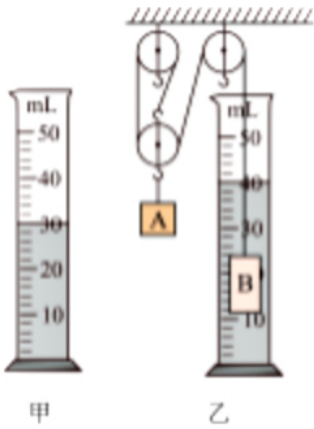
8. 小明设计的质量测量仪如图所示，电源电压保持不变，闭合开关S后，下列说法中正确的是()



- A. 不放重物时，小灯泡L的亮度最暗
- B. 与电流表相比，用电压表的示数表示重物的质量，更符合人们的思维习惯
- C. 重物的质量越大，电流表示数越小，电压表示数也越小
- D. 重物的质量越小，电路消耗的总功率越小

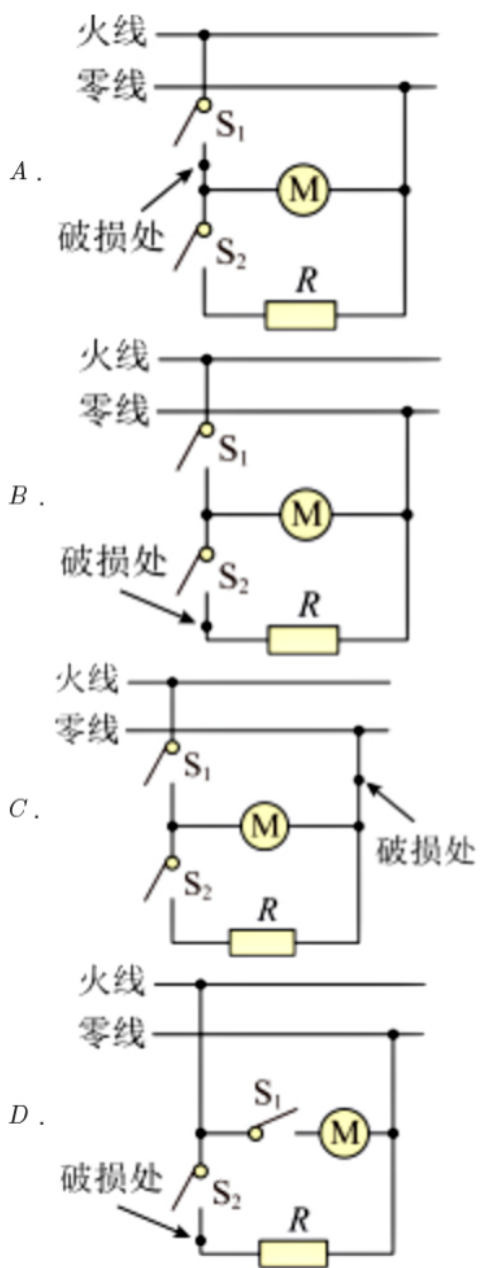
9. 如图所示，为了测量某金属块B的密度，小形设计了如图所示的装置，金属块B未放入量筒时，水面位置如图甲所

示，将金属块B完全浸没在水中时，水面升高至如图乙所示的位置。当动滑轮下方所挂钩码A的总质量为220g时，A、B在图示位置达到平衡。已知每个滑轮的质量为20g， $\rho_{\text{水}} = 1.0 \times 10^3 \text{ kg/m}^3$ ，绳重与摩擦均不计。下列说法中不正确的是()

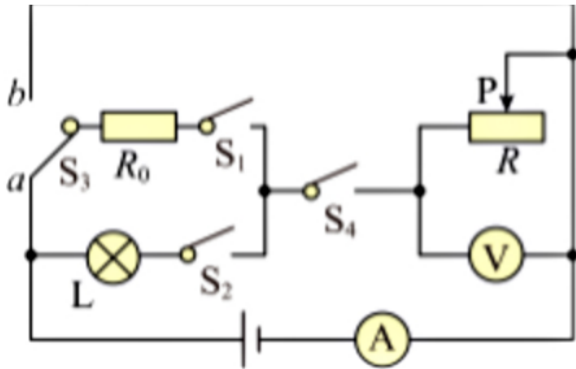


- A. 金属块B的密度为8g/cm³
- B. 金属块B的体积为10cm³
- C. 金属块B所受的浮力为0.1N
- D. 细绳对金属块B的拉力为0.8N

10. 小林家卫生间的铝合金吊顶因与导线绝缘皮破损处接触而漏电，维修工人用试电笔接触吊顶检查时发现：只闭合开关 S_1 ，电动机M正常工作，吹冷风，试电笔氖管不发光；同时闭合开关 S_1, S_2 ，电动机M和电热丝R都能正常工作，吹热风，试电笔氖管发光；只闭合开关 S_2 ，电动机M和电热丝R均不工作，试电笔氖管不发光。下图中，关于电路连接方式以及与铝合金吊顶接触的导线破损处的描述最合理的是()



11. 如图所示的电路中，电源电压保持不变，定值电阻的阻值为 R_0 ，灯丝电阻为 R_L ，忽略温度对灯丝电阻的影响， $R_0:R_L = 1:2$ 。先将单刀双掷开关 S_3 拨至触点 a，只闭合开关 S_1, S_4 ，滑片 P 位于最右端时，电压表示数为 6V，电流表示数为 I_1 ，电路的总功率为 P_1 ；只闭合开关 S_2, S_4 ，滑片 P 移至中点时，电压表示数为 2V，电流表示数为 I_2 ，电路的总功率为 P_2 。再将单刀双掷开关 S_3 拨至触点 b，只闭合开关 S_1, S_2 时，电流表示数为 0.3A，下列说法中正确的是 ()

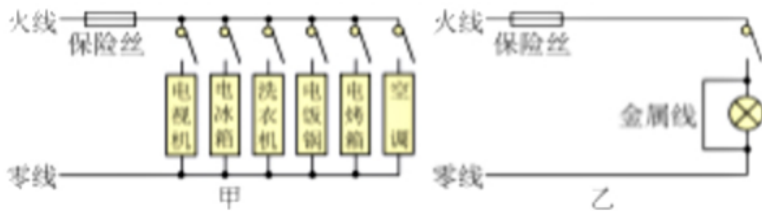


- A. $P_1:P_2 = 2:3$
- B. 电源电压为12V
- C. 电路的最大功率为24.3W
- D. 滑动变阻器的最大电阻为20Ω

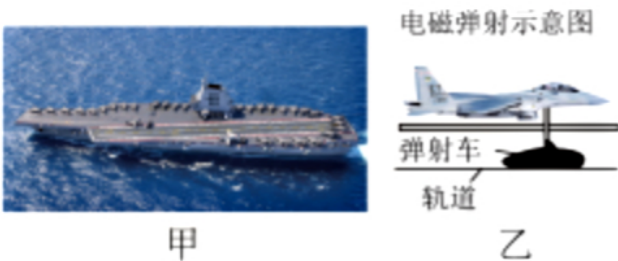
填空题

1. 打开中药包会闻到淡淡的药香味，这是_____现象。慢火熬制，等药汤沸腾后，药香味更加浓郁，这说明温度越高，分子的运动越_____ (选填“剧烈”或“缓慢”)。捆扎药包的细绳很难被拉断，是因为分子间存在_____ (选填“引力”或“斥力”)。

2. 如图所示的家庭电路中，开关闭合后，保险丝因电流过大而熔断。甲、乙两图产生电流过大的原因是不同的，甲图中的原因是_____；乙图中的原因是_____。



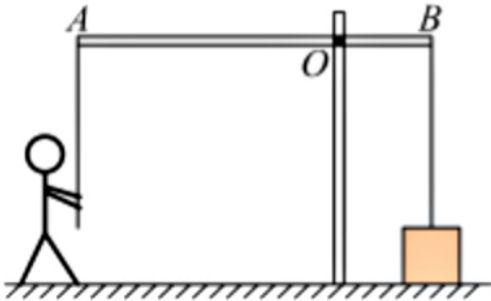
3. 如图甲所示是我国自主设计建造的首艘弹射型航空母舰一福建舰，配备了全球领先的电磁弹射装置。如图乙所示，电磁弹射装置的弹射车与战斗机前轮连接，并处于强磁场中。当弹射车内的导体通以强大电流时，战斗机就会受到强大的推力而向前弹射飞出。电磁弹射装置的工作原理是_____ (选填“电磁感应”或“磁场对通电导体的作用力”)。



4. 建筑工地上，工人利用杠杆提起重物。如图所示，杠杆AOB在竖直拉力的作用下恰好在水平位置平衡。已知

$OA:OB = 3:1$ ，物体的重力为1600N，与地面的接触面积为 400cm^2 ，此时物体对水平地面的压强为

$2.5 \times 10^4\text{Pa}$ 。若工人的重力为700N，则工人对地面的压力为_____N，工人最多能拉起_____N的重物(杠杆与绳的自重、转轴上的摩擦均不计)。



综合题

1. 阅读短文，回答问题。

LED照明灯具与镁合金

镁合金是一种高性能的金属合金，因其轻质、高强度、良好的导热性和导电性等特点，

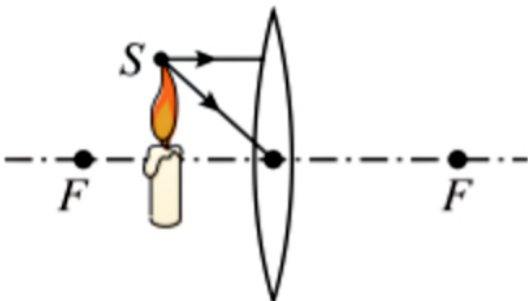
在LED照明灯具中得到广泛应用。黄先，镁合金轻质的特性可以减少灯具的整体质量，使得灯具安装更方便；其次，镁合金的高强度特性可以保证灯具在使用过程中的稳定性，并且镁合金具有良好的耐腐蚀性，能够抵抗一定的腐蚀和磨损；最后，镁合金具有良好的导热性能，可用作LED照明灯具的散热器，保证LED灯具在使用过程中不会因为散热不足而造成过热现象，从而延长灯具的使用寿命。此外，镁合金良好的导电性能也可以使电流的流通更加顺畅。

(1) 由于电流的_____ (选填“热”或“磁”) 效应，LED灯具在使用时会出现发热现象；

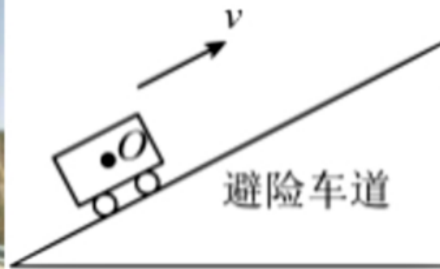
(2) 镁合金可以用作LED灯具的散热器是因为其具有良好的_____。

作图题

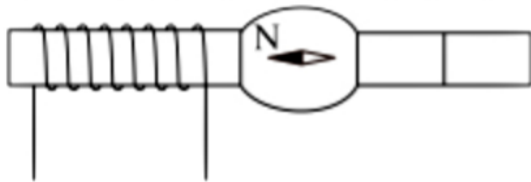
1. 请画出由S点发出的光经过凸透镜后的折射光线。



2. 如图所示的避险车道内铺有厚厚的碎石，失控车辆一旦冲入就会因陡坡、碎石摩擦而快速停下，这在很大程度上保护了驾乘人员和车辆的安全。正因如此，避险车道被称为高速公路上的“救命道”。请在简化图中画出失控车辆冲入避险车道减速滑行时的受力示意图。

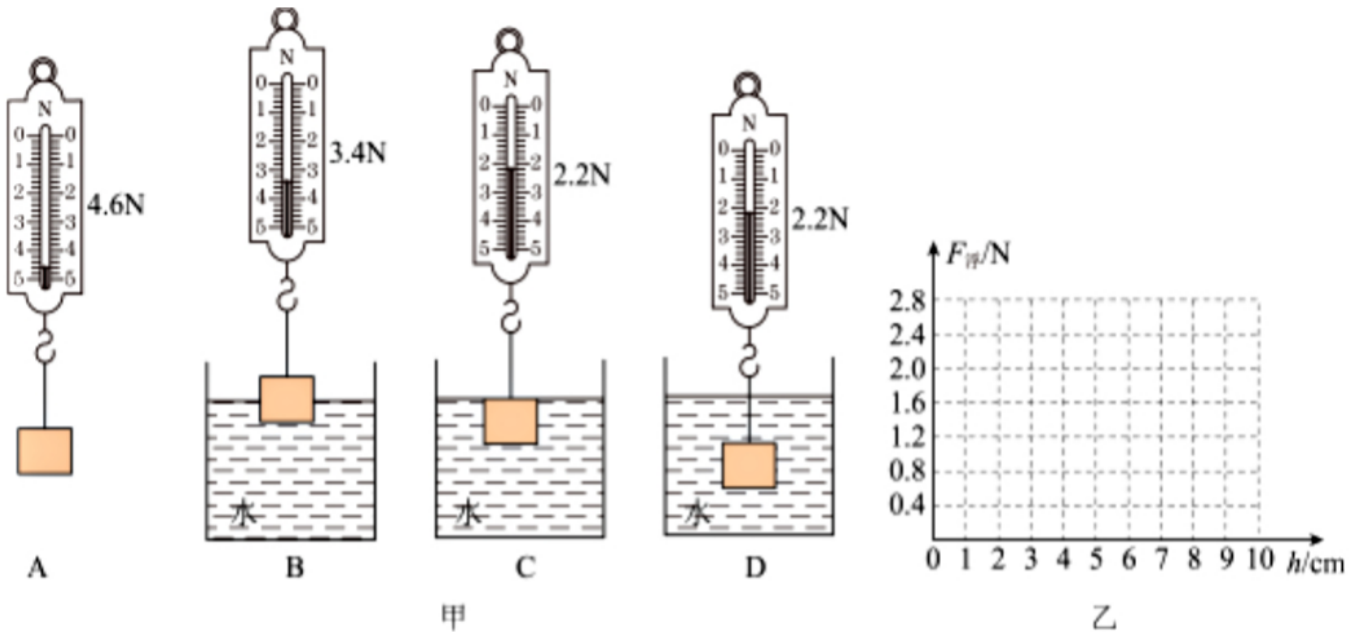


3. 如图所示，小磁针左侧为通电螺线管，右侧为条形磁体，请根据小磁针的N极指向，标出条形磁体的磁极，并用箭头标出磁感线的方向和螺线管中的电流方向。



实验题

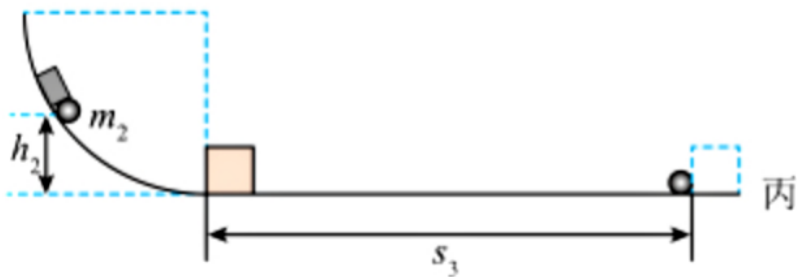
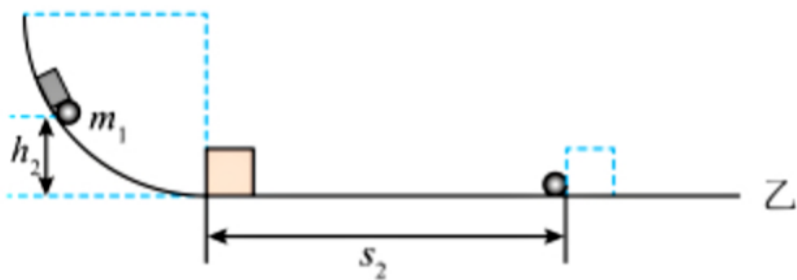
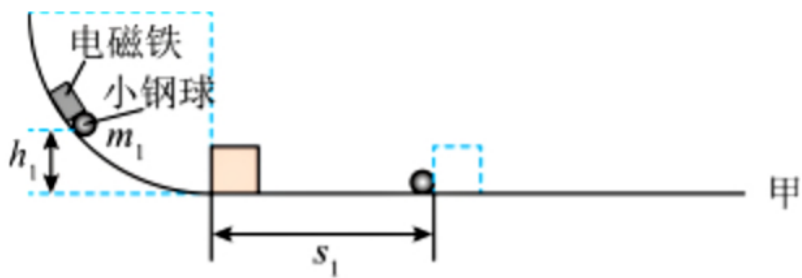
1. 小刚游泳时发现，人从浅水区走向深水区的过程中所受浮力逐渐变大。于是他猜想浮力的大小可能与物体浸在液体中的深度有关。为了验证自己的猜想是否正确，他设计并完成了如图甲所示的实验，并将详细的实验数据记录在表格中。



物块下表面所处深度h/cm	0	1	2	3	4	5	6	7	8	9
弹簧测力计示数F/N	4.6	4.2	3.8	3.4	3.0	2.6	2.2	2.2	2.2	2.2
物块所受浮力F浮/N	0	0.4	0.8		1.6	2.0	2.4	2.4	2.4	2.4

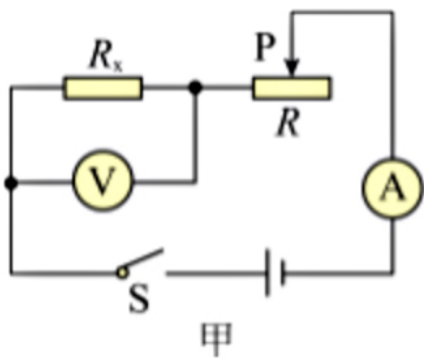
- (1) 表格中所缺数据为_____，请在图乙中画出浮力大小 $F_{浮}$ 与物块下表面所处深度 h 之间的关系图像_____；
- (2) 分析上述实验，请解释人从浅水区走向深水区时浮力为什么会变大?_____；
- (3) 由图B和表中数据可知，物块下表面受到水的压强为_____ Pa ($\rho_x = 1.0 \times 10^3 kg/m^3$)；
- (4) 为了继续探究浮力的大小是否与液体密度有关，他应该采取的操作是：_____。

2. 近年来，渣土车因“多拉快跑”而引发的交通事故时有发生，引起了交通管理部门的高度重视。小彤设计了如图所示的实验来模拟汽车超速、超载带来的危害，通过电磁铁的控制，让质量分别为 m_1 和 m_2 ($m_1 < m_2$) 的小钢球从圆弧轨道的一定高度 ($h_1 < h_2$) 由静止滚下，撞击水平面上的纸盒并将纸盒推动一段距离 (实验中的圆弧轨道、水平面和纸盒均不变)。



- (1) 分析甲、乙两图可知，_____ (选填“甲”或“乙”) 图中的小钢球在刚到达水平面时的速度更大；
- (2) 比较甲、乙两图可知，在_____ 一定时，小钢球的_____ 越大，动能越大。
- (3) 比较_____ 两图可以模拟汽车超载带来的危害；
- (4) 假如你是一名汽车驾驶员，请你从物理学的角度谈谈在安全行车方面需要注意哪些事项_____。

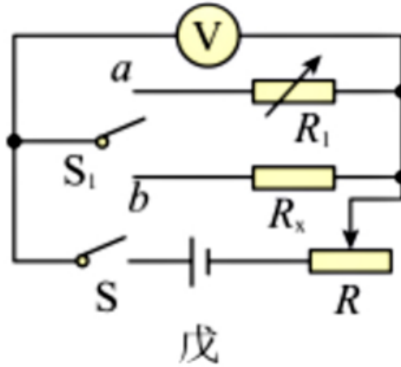
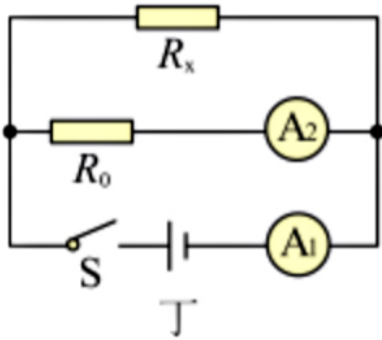
3. 学了欧姆定律的知识后，老师给同学们布置了设计不同方案测量未知电阻的任务，三位同学的设计方案如下：



- (1) 小明的设计方案如图甲所示，闭合开关S，调节滑动变阻器R的滑片P至适当位置，电压表、电流表的示数分别如图

乙、丙所示，则电压表的示数为_____V，未知电阻 R_x 的阻值为_____Ω；

(2) 小林的设计方案如图丁所示，闭合开关S，电流表 A_1 和 A_2 的示数分别为 I_1 和 I_2 ，已知定值电阻的阻值为 R_0 ，则未知电阻 $R_x =$ (用 I_1 、 I_2 和 R_0 表示)；



(3) 小刚的设计方案如图戊所示，闭合开关S后，先将开关S₁拨至触点_____，移动滑动变阻器R的滑片P至适当位置，此时电压表的示数为U；保持滑片P的位置不变，再将开关S₁拨至另一触点，调节电阻箱 R_1 的阻值，使_____，此时电阻箱的读数为 R_0 ，则未知电阻 $R_x =$ 。

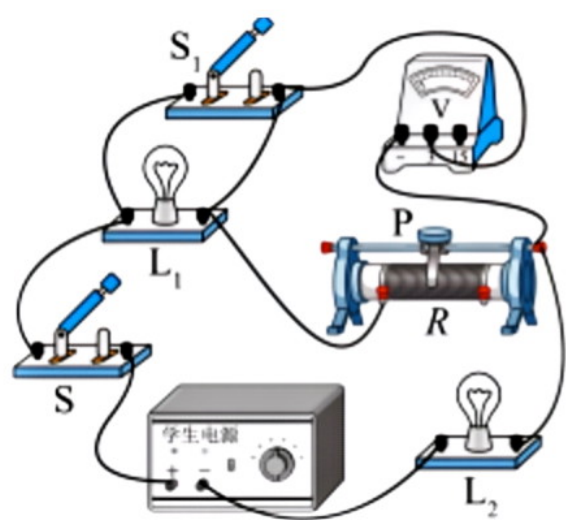
计算题

1. 一辆燃油汽车沿平直公路匀速行驶了100km，所用时间为1h，消耗汽油10kg，汽车在行驶过程中所受阻力恒为1380N(汽油的热值 $q_{\text{加水}} = 4.6 \times 10^7 J/kg$)。求：

- (1) 汽车行驶的速度；
- (2) 牵引力的功率；
- (3) 汽车发动机的效率。

2. 如图所示的电路中，电源电压保持不变，滑动变阻器R上标有“20Ω 1A”的字样，电压表的量程为0~3V，灯泡 L_1 和 L_2 上分别标有“2V, 0.8W”和“2.5V, 1.25W”的字样，忽略温度对灯丝电阻的影响。闭合开关S、 S_1 ，调节滑动变阻器R的滑片P，当电压表的示数为2V时，灯泡L₂恰好正常发光。

- (1) 请根据实物图画出开关S、S₁断开状态下的电路图；
- (2) 求电源电压；
- (3) 当开关S、S₁闭合时，在确保电路安全的情况下，求滑动变阻器R接入电路的阻值范围；
- (4) 只闭合开关S时，计算电路在1min内最多消耗的电能。



2023年甘肃省兰州市中考理综物理试卷（答案&解析）

单选题

1.

【答案】1B

【解析】

- A. 用力拨动琴弦，可以增大琴弦振动的幅度，可以增大琴声的响度，故A正确，不符合题意；
- B. 琴声的音调越高，振动频率越快，在空气中的传播不变，故B错误，符合题意；
- C. 声音可以传递信息和能量，琴声引起了诗人的共鸣，说明声音可以传递信息，故C正确，不符合题意；
- D. 声音的传播需要介质，琴声通过空气传入诗人的耳朵，故D正确，不符合题意。故选B。

2.

【答案】C

【解析】

“取大镜高悬，置水盆于其下，则见四邻矣”，这是利用平面镜成像特点，属于光的反射现象。

- A. 三棱镜分解白光是光的色散现象，属于光的折射，故A不符合题意；
- B. 树荫下的圆形光斑是小孔成像现象，是光的直线传播形成的，故B不符合题意；
- C. 潜望镜观察外部环境，潜望镜是两块平面镜，利用平面镜成像，属于光的反射现象，故C符合题意；
- D. 凹透镜矫正近视眼，属于光的折射现象，故D不符合题意。

故选C。

3.

【答案】D

【解析】

室外佩戴口罩，眼镜片上会出现白雾是水蒸气遇冷液化成小水珠，属于液化现象。

- A. 冰棒粘舌头是唾液凝固，属于凝固现象，故A不符合题意；
- B. 冬天，大巴车窗内侧出现冰花是水蒸气遇冷凝华，属于凝华现象，故B不符合题意；
- C. 放置在冰箱外的蔬菜水果容易变蔫，是水果蔬菜中的水分蒸发造成的，故C不符合题意；
- D. 水烧开后，壶嘴上方有大量白气冒出，是壶里高温的水蒸气跑出口后遇到冷空气液化成小水珠，属于液化现象，故D符合题意。

故选D。

4.

【答案】A

【解析】

- A. 岩棉保温板利用了岩棉隔热性好的特点，故A错误，符合题意；
- B. 导电性能介于导体和绝缘体之间的是半导体，制作集成电路芯片所使用的晶圆是由半导体材料制成的，故B正确，不符合题意；
- C. 飞机采用的材料应该具有的性能是密度小、强度大，可以制成飞机蒙皮，故C正确，不符合题意；
- D. 用橡胶做汽车轮胎，主要是因为橡胶常温下有高的弹性，减小汽车的振动与颠簸，故D正确，不符合题意。

故选A。

5.

【答案】C

【解析】

- A. 蚊子尖尖的口器，在压力一定时，减小受力面积来增大压强，从而插入皮肤来吮吸血液，故A正确，不符合题意；
- B. 乌贼遇到危险时墨囊会喷出墨汁，由于力的作用是相互的，墨汁的反冲推力迅速逃生，故B正确，不符合题意；
- C. 鸟类有时不用拍打翅膀也能翱翔天空是应用了流速大压强小的原理，故C错误，符合题意；
- D. 蝙蝠在飞行时能够发出超声波，超声波碰到蛾子、蚊子等昆虫或其它的障碍物反射回来，蝙蝠根据反射回来的超声波就可以对前方的物体做出判断，这叫回声定位，故D正确，不符合题意。

故选C。

6.

以上内容仅为本文档的试下载部分，为可阅读页数的一半内容。如要下载或阅读全文，请访问：<https://d.book118.com/716002235041010142>

