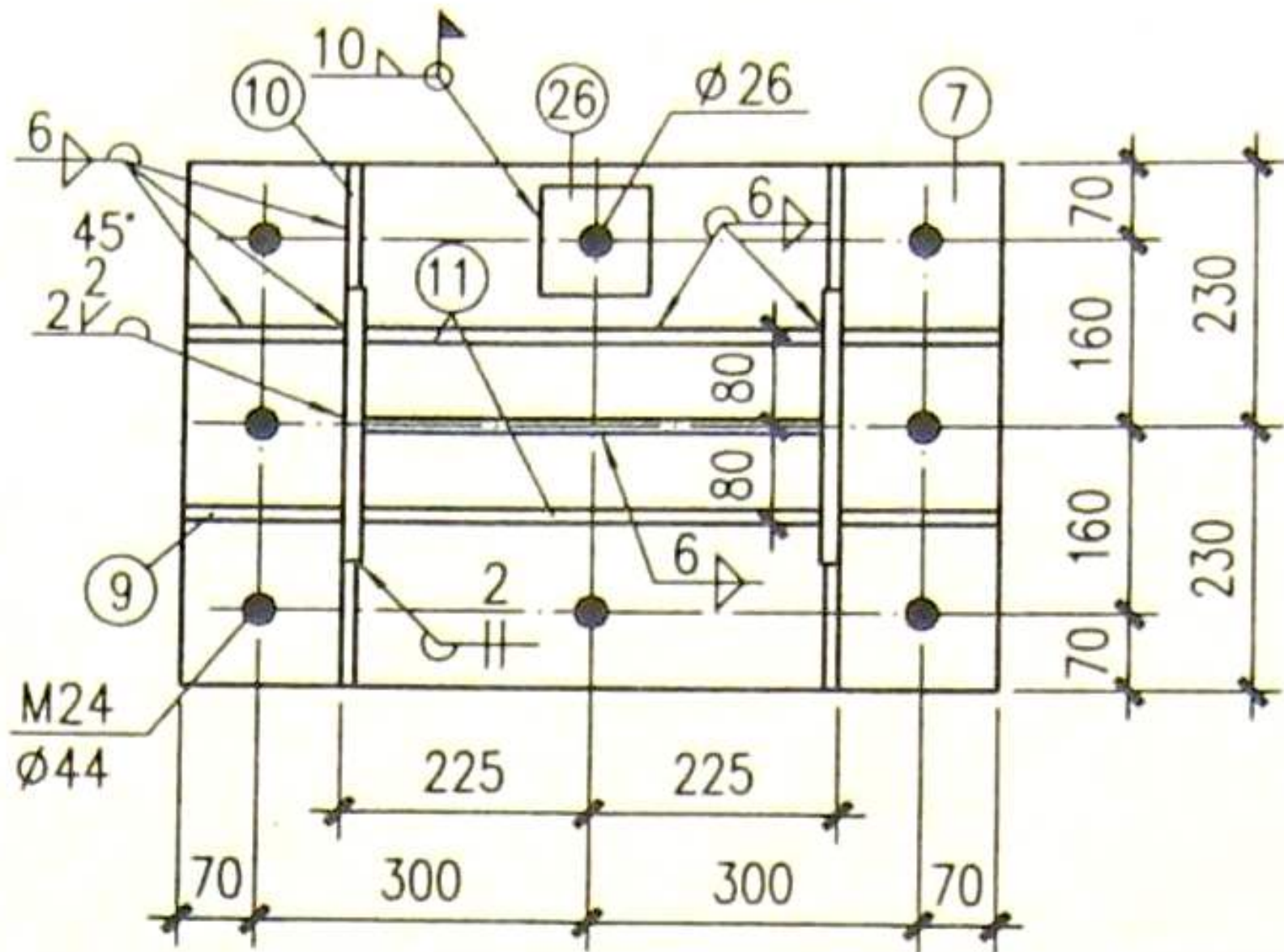


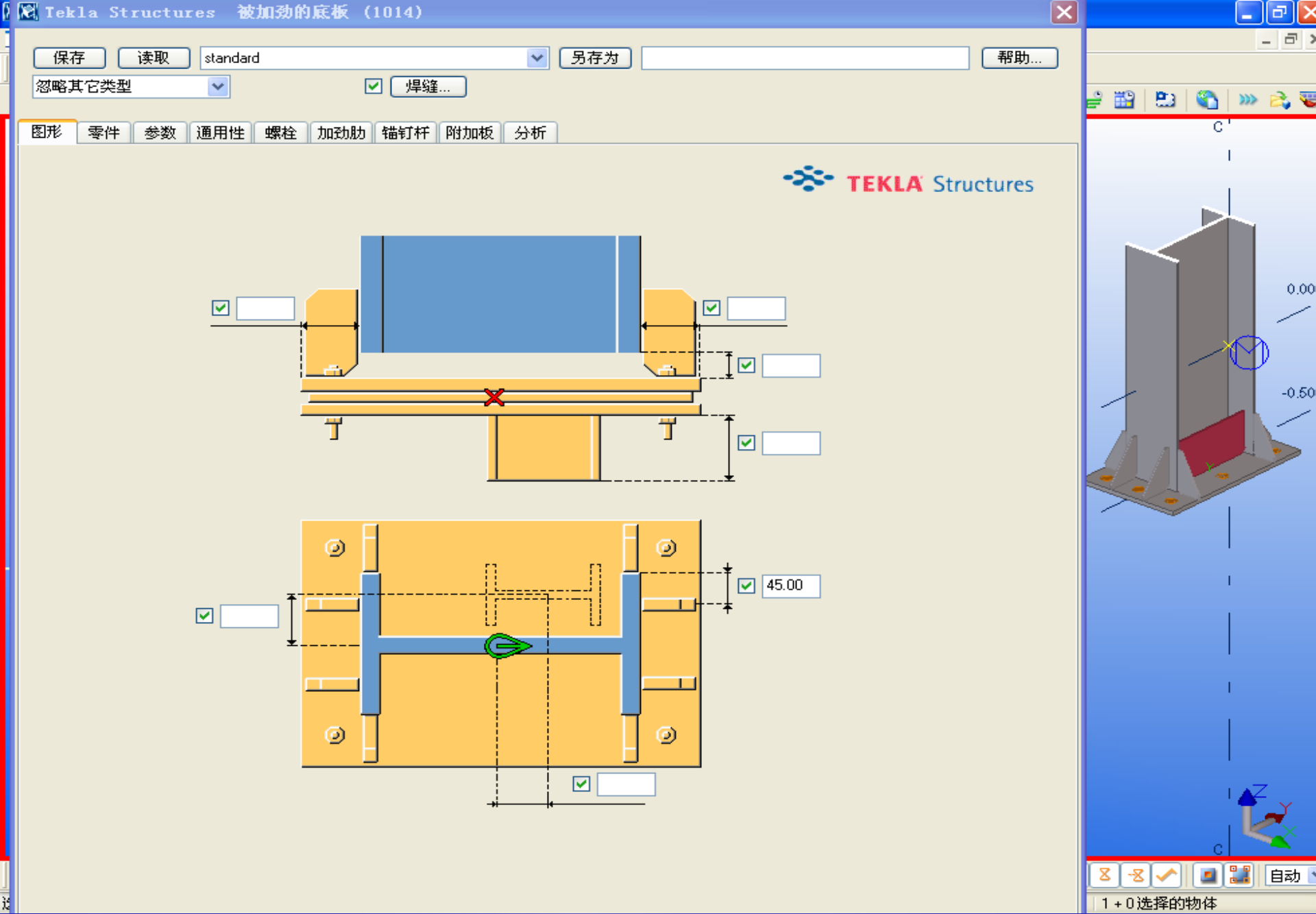
§1.4 柱脚底板的设置

- 一、柱脚底板1014（被加劲的底板）简介
- 二、柱脚底板1014的使用
- 三、视图与坐标系统
- 四、工程设置



1-1

一、柱脚底板1014（被加劲的底板）简介





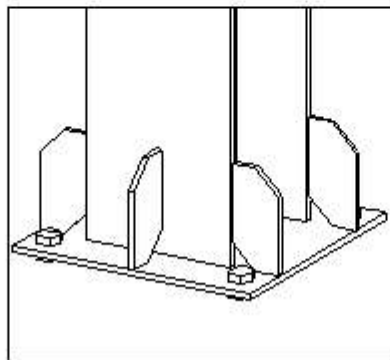
索引 (I) 搜索 (S)

细部

- ? 端板细部 (1002)
- ? 加劲肋 (1003)
- ? 基础板 (1004)
- ? 加劲肋槽 (1006)
- ? 栓钉 (1010)
- ? 栓钉 (1011)
- ? 栓板 (1013)
- ? 加劲肋基础板 (1014)
- ? 木承压梁 (1015)
- ? 腹板带有加劲肋基础板 (1016)
- ? 水平加劲肋 (1017)
- ? 管道孔, 套管和加劲肋 (1018)
- ? 加劲肋 (1030)
- ? 吊装/校正片 (1031)
- ? 开孔柱 (1032)
- ? 开孔梁 (1033)
- ? 销钉1 (1035)
- ? 销钉2 (1036)
- ? 销钉3 (1037)
- ? 箱形剪切截面 (1040)
- ? 加劲肋 (1041)
- ? 基础板 (1042)
- ? 双截面连接板 (1046)
- ? US底板 (1047)
- ? 标准T型 (1050)
- ? 标准L型 (1051)
- ? 圆形底板 (1052)
- ? 底板 (1053)
- ? 部件拆分 (1054)
- ? 角钢切割 (1057)
- ? 穿透隔板 (1058)
- ? 内隔板 (1059)
- ? 网钩 (1061)
- ? 安全带钩 (1062)
- ? 分段 (1063)
- ? 多重加劲 (1064)
- ? 标准节点板 (1065)

带加劲肋的底板

带加劲肋的底板细部(1014)生成连接柱端部的底板和腹板以及翼缘加劲肋。细部也可能生成在底板下方的附加梁。



75.1 属性

75.1.1 图形

节点对话框中的图形标签可以用来控制细部的形状。图形标签区域在下面被列出，其顺序和对话框中一样。

腹板板高度

腹板板宽度

腹板板槽

翼缘板高度

翼缘板槽

翼缘板高度

通过这些参数可以定义腹板板和翼缘板的高度、宽度以及槽x方向的尺寸。默认状况下，板高度为200 mm，宽度为100 mm，所有这些板槽的尺寸是0.5*板的宽度。

75.1.2 部件

部件标签用来定义细部中生成的部件的属性。

底板

通过此参数定义底板的厚度。默认值为0.5*螺栓直径向上舍入到最接近的板厚度。

腹板板厚度

通过此参数定义腹板板的厚度。默认值为10 mm。

翼缘板厚度

通过此参数定义翼缘板的厚度。默认值为10 mm。

附加梁

如果通过此*附加梁*域给定一个截面，则在底板下方生成附加梁。默认截面为HEA 300。

75.1.3 参数

以下参数用来控制底板细部。

附加梁长度

通过此参数定义附加梁的长度。默认值等于柱的宽度。

参见:

[共有的节点属性](#) [部件](#) [图形](#) [参数](#) [概要](#) [螺栓](#) [焊缝](#) [Dstv](#)

二、柱脚底板1014的使用

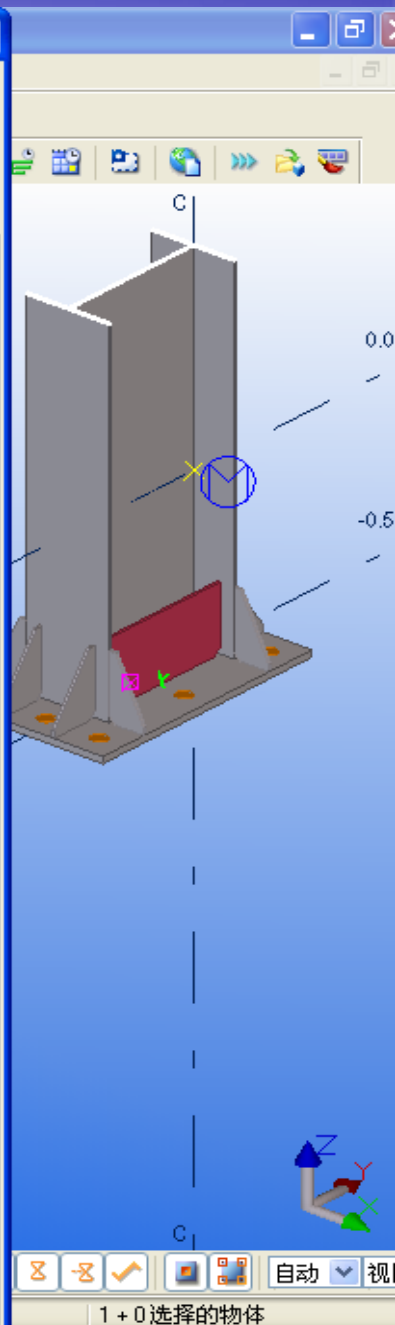
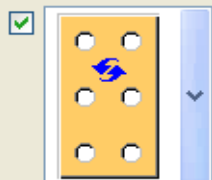
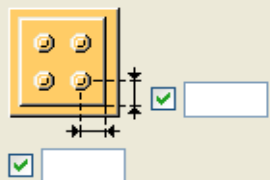
Tekla Structures 被加劲的底板 (1014)

保存 读取 standard 另存为 帮助...

忽略其它类型 焊缝...

图形 零件 参数 通用性 螺栓 加劲肋 锚钉杆 附加板 分析

	t	b	h	位置编	材料	名称
板	<input checked="" type="checkbox"/> 20.00			<input checked="" type="checkbox"/>	<input checked="" type="checkbox"/>	<input checked="" type="checkbox"/>
腹板	<input checked="" type="checkbox"/> 8.00			<input checked="" type="checkbox"/>	<input checked="" type="checkbox"/>	<input checked="" type="checkbox"/>
翼缘板 4块	<input checked="" type="checkbox"/> 8.00			<input checked="" type="checkbox"/>	<input checked="" type="checkbox"/>	<input checked="" type="checkbox"/>
抗剪键	<input checked="" type="checkbox"/>		<input type="text"/>	<input checked="" type="checkbox"/>	<input checked="" type="checkbox"/>	<input checked="" type="checkbox"/>
楼梯平台板	<input checked="" type="checkbox"/>	<input type="text"/>	<input type="text"/>	<input checked="" type="checkbox"/>	<input checked="" type="checkbox"/>	<input checked="" type="checkbox"/>
衬板 1	<input checked="" type="checkbox"/>	<input type="text"/>	<input type="text"/>	<input checked="" type="checkbox"/>	<input checked="" type="checkbox"/>	<input checked="" type="checkbox"/>
衬板 pl. 1数量 (默认=1)				<input checked="" type="checkbox"/>	<input type="text"/>	<input type="text"/>
衬板 2	<input checked="" type="checkbox"/>	<input type="text"/>	<input type="text"/>	<input checked="" type="checkbox"/>	<input checked="" type="checkbox"/>	<input checked="" type="checkbox"/>
衬板 pl. 2数量 (默认=1)				<input checked="" type="checkbox"/>	<input type="text"/>	<input type="text"/>
衬板 3	<input checked="" type="checkbox"/>	<input type="text"/>	<input type="text"/>	<input checked="" type="checkbox"/>	<input checked="" type="checkbox"/>	<input checked="" type="checkbox"/>
衬板 pl. 3数量 (默认=1)				<input checked="" type="checkbox"/>	<input type="text"/>	<input type="text"/>
水平腋板	<input checked="" type="checkbox"/>	<input type="text"/>		<input checked="" type="checkbox"/>	<input checked="" type="checkbox"/>	<input checked="" type="checkbox"/>
L形截面翼缘	<input checked="" type="checkbox"/>	<input type="text"/>	<input type="text"/>	<input checked="" type="checkbox"/>	<input checked="" type="checkbox"/>	<input checked="" type="checkbox"/>
L形截面腹板	<input checked="" type="checkbox"/>	<input type="text"/>	<input type="text"/>	<input checked="" type="checkbox"/>	<input checked="" type="checkbox"/>	<input checked="" type="checkbox"/>
平台板孔径				<input checked="" type="checkbox"/>	<input type="text"/>	<input type="text"/>




螺栓尺寸 24

螺栓标 默认值

许量 20.00

板中的螺 是

工地



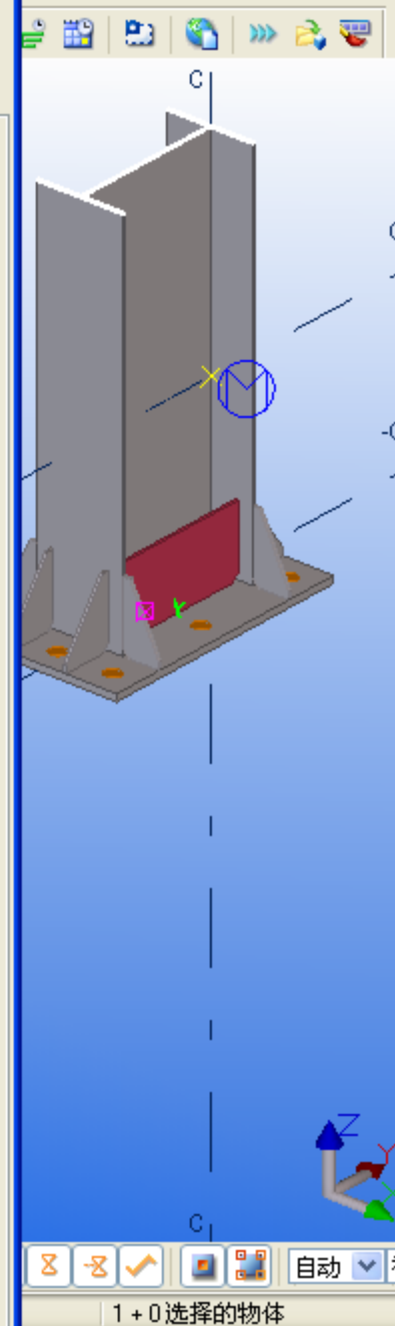
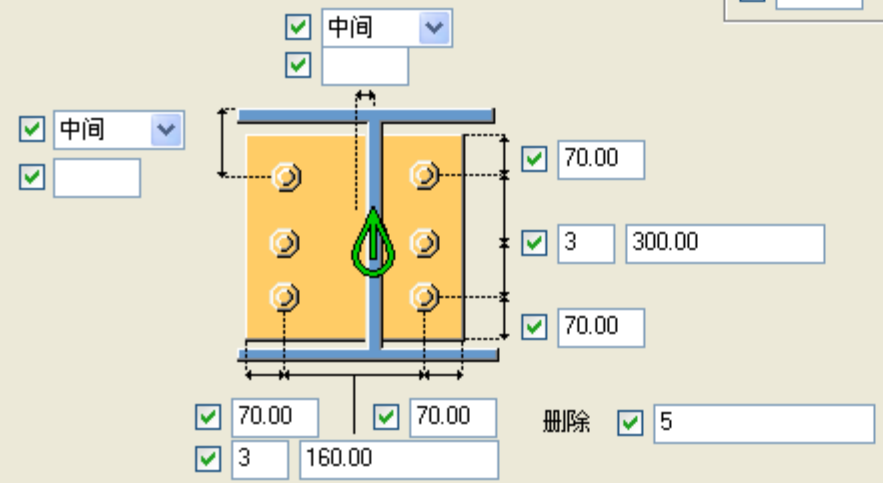
0.00

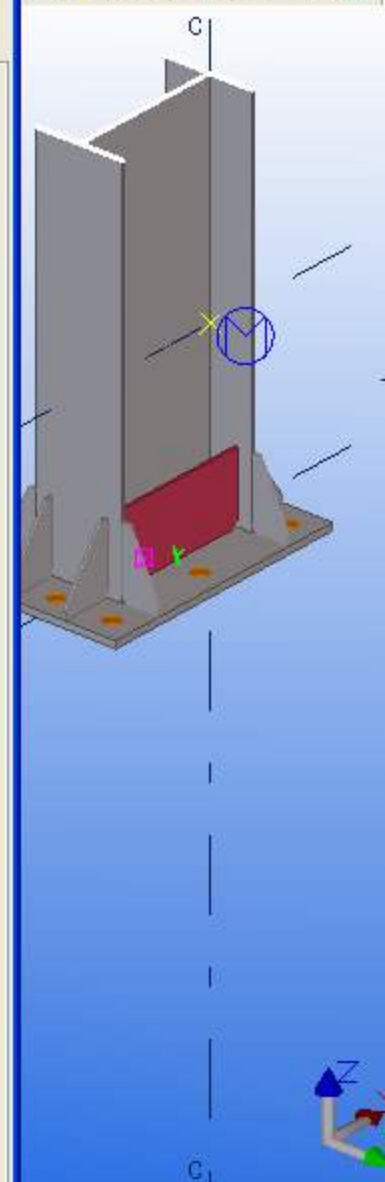
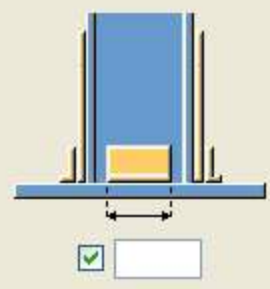
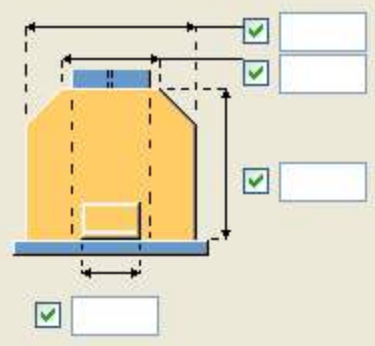
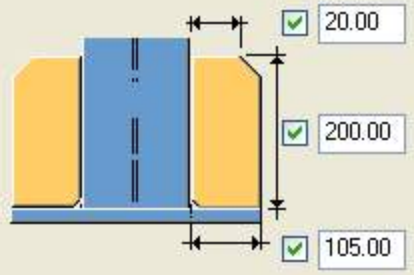
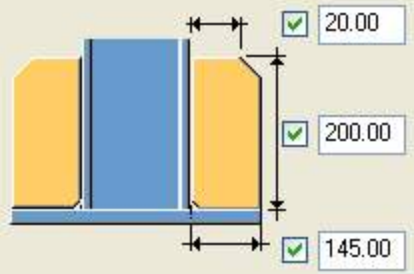
孔类型: 扩大孔

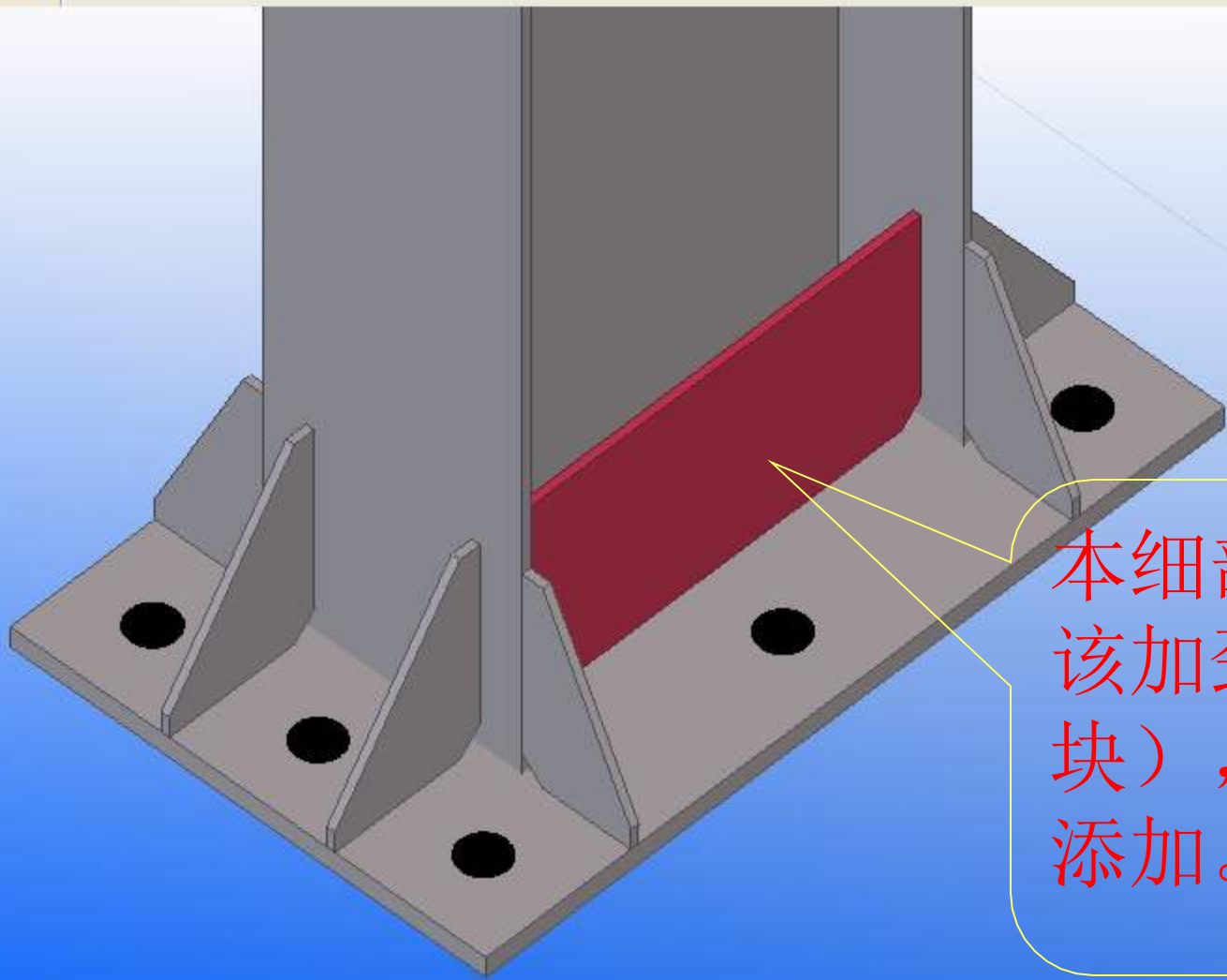
槽: 平行

修改效果

0.00







本细部不包括
该加劲板（两
块），需另外
添加。



以上内容仅为本文档的试下载部分，为可阅读页数的一半内容。如要下载或阅读全文，请访问：<https://d.book118.com/717006104021006062>