

中华人民共和国国家标准

GB/T 17261—1998

钢制球形储罐型式与基本参数

Spherical tanks type and data base

1998-03-20 发布

1998-10-01 实施

国家技术监督局 发布

中 华 人 民 共 和 国
国 家 标 准
钢制球形储罐型式与基本参数
GB/T 17261—1998

*

中国标准出版社出版发行
北京西城区复兴门外三里河北街16号
邮政编码：100045

<http://www.bzcbs.com>

电话：63787337、63787447

1998年5月第一版 2005年1月电子版制作

*

书号：155066·1-14932

版权专有 侵权必究
举报电话：(010) 68533533

前 言

本标准是根据全国压力容器标准化技术委员会《1997—1998 年度制修订计划》的安排,在 JB/T 4711—92《球形储罐型式与基本参数》的基础上制定出的、新的推荐性国家标准。

本标准与 JB/T 4711—92 标准相比,主要有以下内容的修改:

- 将“城市煤气”改为“城镇燃气”。
- 增加第 2 章引用标准。
- 将球罐基础中心圆尺寸列出。
- 增加支柱底板底面至球壳中心的距离的内容。

本标准从实施之日起,同时代替 JB/T 4711—92。

本标准由全国压力容器标准化技术委员会提出。

本标准由全国压力容器标准化技术委员会设计分委会归口。

本标准由机械工业部兰州石油机械研究所负责起草,参加起草的单位有:中国石油天然气总公司四川石油勘察设计研究院、广州市广重压力容器公司。

本标准主要起草人:刘福录、张杰、魏松林、杜相儒。

本标准于 1998 年 3 月 20 日首次发布。

本标准由全国压力容器标准化技术委员会负责解释。

中华人民共和国国家标准

钢制球形储罐型式与基本参数

GB/T 17261—1998

Spherical tanks type and data base

1 范围

本标准规定了钢制球形储罐(以下简称“球罐”)的型式与公称容积、球壳内直径、球罐基础中心圆直径、支柱底板底面至球壳中心的距离、支柱根数、球壳分带数、各带球心角及各带分块数等基本参数。

本标准适用于石油、化工、冶金、城镇燃气等工业用储存气体和液体物料的以赤道正切柱式支撑的球罐。

2 引用标准

下列标准所包含的条文,通过在本标准中引用而构成为本标准的条文。本标准出版时,所示版本均为有效,所有标准都会被修订,使用本标准的各方应探讨使用下列标准最新版本的可能性。

GB 12337—90 钢制球形储罐

3 球罐型式

3.1 桔瓣式球罐(见图 1 至图 5)

3.2 混合式球罐(见图 6 至图 8)

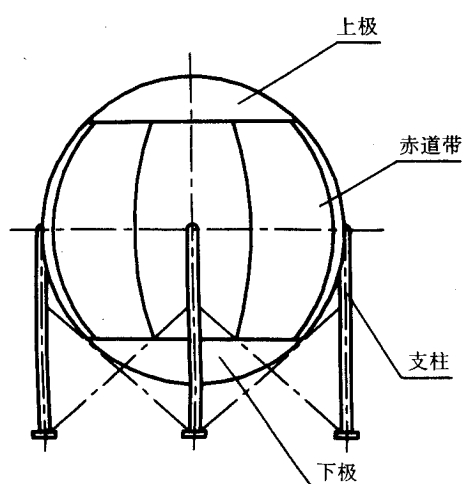


图 1 三带球罐

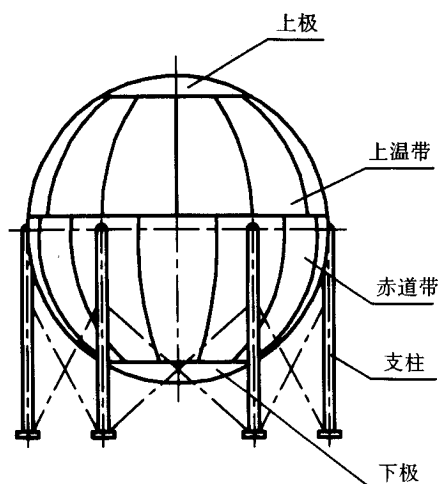


图 2 四带球罐