



中华人民共和国国家标准

GB 11364—89

钎料铺展性及填缝性试验方法

Test method of spreadability and clearance
filling ability for filler metal

1989-05-08发布

1990-01-01实施

国家技术监督局 发布

中华人民共和国国家标准

钎料铺展性及填缝性试验方法

GB 11364—89

Test method of spreadability and clearance
filling ability for filler metal

1 主题内容与适用范围

本标准规定了检验钎料在母材上的铺展性及填缝性的试验方法。
本标准适用于各类软、硬钎料的铺展性及填缝性的评定。

2 术语

填缝性是指在钎焊时,液态钎料填充母材毛细间隙的能力。

3 试件制备

3.1 试件为板状,其尺寸和试验时钎料、钎剂的放置如图1、图2所示。

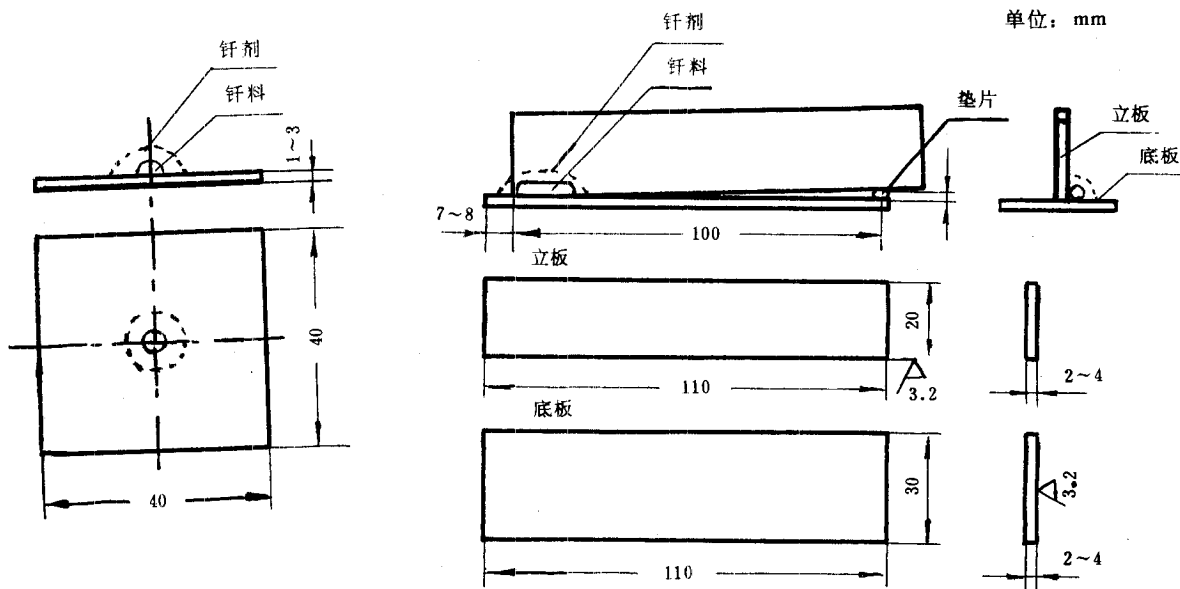


图1 铺展试验

图2 填缝试验

3.2 试件材料与实际构件相同。在对比试验时应选择适合钎焊的金属材料。

3.3 铺展试件的试验面要求用400号碳化硅砂布打磨,保证表面光洁、平整;填缝试验的立板钎焊面及底板钎焊平面必须进行加工,立板加工面应与底板表面垂直;毛边、毛刺应彻底清除。

3.4 试验面应用适当方法清理,除去油污及氧化物等杂质。