



中华人民共和国国家标准

GB/T 6117.3—2010
代替 GB/T 6117.3—1996

立铣刀 第3部分:7 : 24 锥柄立铣刀

End mills—Part 3: Milling cutters with 7 : 24 taper shanks

(ISO 1641-3:2003, End mills and slot drills—
Part 3: Milling cutters with 7/24 taper shanks, MOD)

2010-11-10 发布

2011-03-01 实施

中华人民共和国国家质量监督检验检疫总局
中国国家标准化管理委员会 发布

前 言

GB/T 6117《立铣刀》包括三个部分：

- 第 1 部分：直柄立铣刀；
- 第 2 部分：莫氏锥柄立铣刀；
- 第 3 部分：7 : 24 锥柄立铣刀。

本部分是 GB/T 6117 的第 3 部分。

本部分修改采用国际标准 ISO 1641-3:2003《立铣刀和键槽铣刀 第 3 部分：7 : 24 锥柄铣刀》。

本部分根据 ISO 1641-3:2003 重新起草。

本部分与 ISO 1641-3:2003 相比有下列编辑性修改和技术差异：

- 删除了国际标准前言；
- 用“.”代替用作小数点的逗号“,”；
- 规范性引用文件列表中,ISO 297 用我国标准 GB/T 3837 代替；
- 增加了标记示例；
- 增加了粗齿、中齿、细齿的齿数；
- 删除了 ISO 1641-3:2003 中球头立铣刀和键槽铣刀的图例；
- 删除了 ISO 1641-3:2003 表 1 中键槽铣刀的短系列尺寸,表 1 中直径范围作了调整；
- 删除了 ISO 1641-3:2003 中表 2；
- 删除了 ISO 1641-3:2003 中 3.2 自动换刀 7/24 锥柄立铣刀。

本部分代替 GB/T 6117.3—1996《立铣刀 第 3 部分：7 : 24 锥柄立铣刀的型式和尺寸》。

本部分与 GB/T 6117.3—1996 相比有如下变化：

- 增加了“前言”；
- 取消了第 3 章“符号”的内容；
- 删除了标记示例 b) 的内容；
- 按 GB/T 1.1 要求对编写格式作了编辑性修改。

本部分由中国机械工业联合会提出。

本部分由全国刀具标准化技术委员会(SAC/TC 91)归口。

本部分主要起草单位：成都成量工具集团有限公司、成都工具研究所、上海工具厂有限公司。

本部分主要起草人：赵庆、严松波、黄华新、查国兵、励政伟、张红。

本部分所代替标准的历次版本发布情况为：

- GB 6117—1985、GB/T 6117.3—1996。

立铣刀 第3部分:7:24 锥柄立铣刀

1 范围

GB/T 6117 的本部分规定了手动换刀 7:24 锥柄立铣刀的型式、尺寸和标记等的基本要求。
本部分适用于直径大于 23.6 mm~95 mm 的 7:24 锥柄立铣刀。

2 规范性引用文件

下列文件中的条款通过 GB/T 6117 的本部分的引用而成为本部分的条款。凡是注日期的引用文件,其随后所有的修改单(不包括勘误的内容)或修订版均不适用于本部分,然而,鼓励根据本部分达成协议的各方研究是否可使用这些文件的最新版本。凡是不注日期的引用文件,其最新版本适用于本部分。

GB/T 3837 7:24 手动换刀刀柄圆锥(GB/T 3837—2001,eqv ISO 297:1988)

3 型式和尺寸

3.1 7:24 锥柄立铣刀的型式见图 1,其尺寸见表 1。

7:24 锥柄立铣刀按其刃长不同分为标准系列和长系列。

7:24 锥柄立铣刀的柄部尺寸和公差按 GB/T 3837。

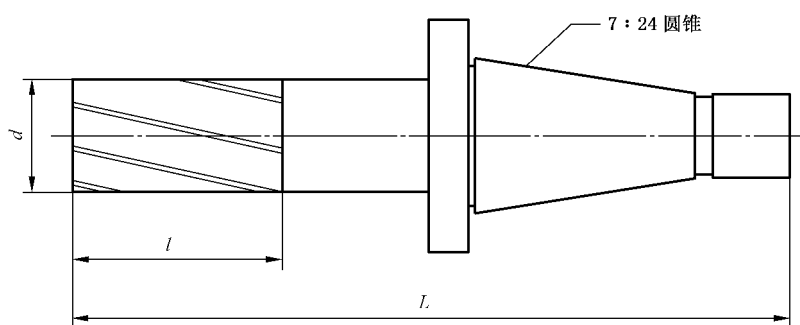


图 1

表 1

单位为毫米

直径范围 d		推荐直径 d		l		L		7:24 圆锥号	齿 数		
$>$	\leq			标准系列	长系列	标准系列	长系列		粗齿	中齿	细齿
23.6	30	25	28	45	90	150	195	30	3	4	6
30	37.5	32	36	53	106	158	211		40	4	6
						188	241	45			
37.5	47.5	40	45	63	125	198	260	40			
						218	280	45			
						240	302	50			