

ICS 21.120.20
J 18



中华人民共和国国家标准

GB/T 1974—2003
代替 GB/T 1974—1980

切向键及其键槽

Tangential keys and keyways

2003-06-05 发布

2004-02-01 实施

中华人民共和国
国家质量监督检验检疫总局 发布

中 华 人 民 共 和 国
国 家 标 准
切 向 键 及 其 键 槽

GB/T 1974—2003

*

中国标准出版社出版发行
北京西城区复兴门外三里河北街16号
邮政编码:100045

<http://www.bzeps.com>

电话:63787337、63787447

2003年12月第一版 2004年11月电子版制作

*

书号: 155066·1-20045

版权专有 侵权必究
举报电话:(010)68533533

前 言

本标准是非等效 ISO 3117:1977《切向键及其键槽》对 GB/T 1974—1980《切向键及其键槽》的修订。本标准与 GB/T 1974—1980 的主要区别是：

- 将原标准中的第 2 章归入表 1；
- 将原标准中的第 3 章归入表 2；
- 将原标准中第 4 章的内容改为 4.1 的内容；
- 增加普通切向键轴径“63、71、125、440、460 mm”；
- 增加强力切向键轴径“125、440、460 mm”，取消了 630 mm 以上的规格，并在表 1 和表 2 中分别给出了推荐公式；
- 增加标记示例；
- 在图 1 的图注中增加注 4 和注 5 两条。

本标准自实施之日起，代替 GB/T 1974—1980。

本标准由全国机器轴与附件标准化技术委员会提出并归口。

本标准起草单位：机械科学研究院、上海球明标准件有限公司。

本标准主要起草人：明翠新、沈志芳。

切向键及其键槽

1 范围

本标准规定了轴径 $d=60\text{ mm}\sim 630\text{ mm}$ 的普通型切向键及键槽和轴径 $d=100\text{ mm}\sim 630\text{ mm}$ 的强力型切向键及键槽。

2 规范性引用文件

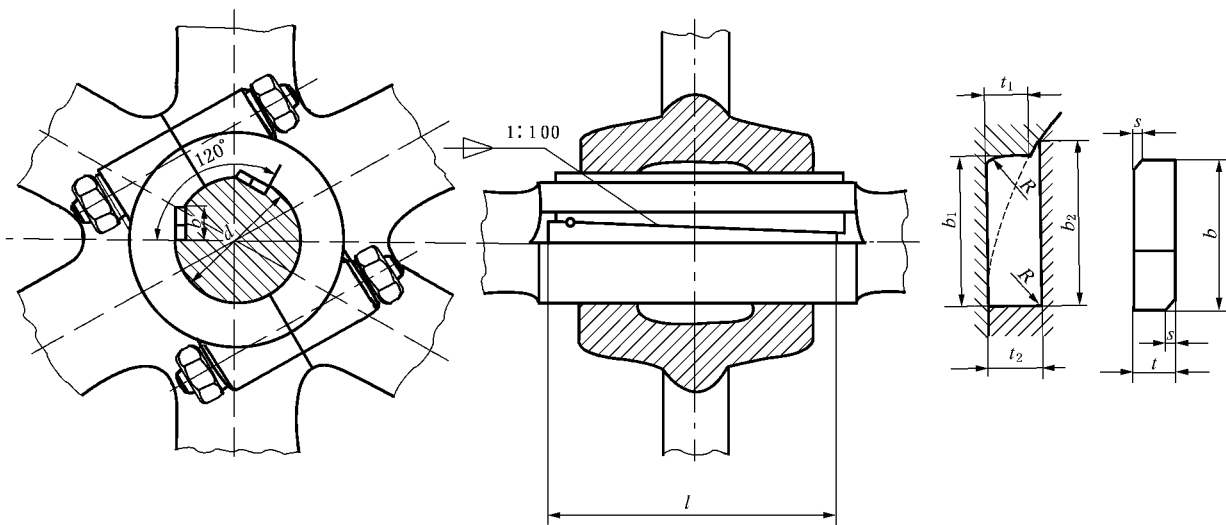
下列文件中的条款通过本标准的引用而成为本标准的条款。凡是注日期的引用文件,其随后所有的修改单(不包括勘误的内容)或修订版均不适用于本标准,然而,鼓励根据本标准达成协议的各方研究是否可使用这些文件的最新版本。凡是不注日期的引用文件,其最新版本适用于本标准。

GB/T 1568 键 技术条件

3 尺寸与公差

3.1 普通型切向键及键槽的型式尺寸与公差见图 1 和表 1。

3.2 强力型切向键及键槽的型式尺寸与公差见图 1 和表 2。



注 1: 一对切向键在装配之后的相互位置应用销或其他适当的方法固定。

注 2: 长度 L 按实际结构确定,建议一般比轮毂厚度长 $10\%\sim 15\%$ 。

注 3: 一对切向键在装配时, $1:100$ 的两斜面之间,以及键的两工作面与轴槽和轮毂槽的工作面之间都必须紧密结合。

注 4: 当出现交变冲击负荷时,轴径从 100 mm 起,推荐选用强力切向键。

注 5: 两副切向键如果 120° 安装有困难时,也可以 180° 安装。

图 1 切向键的型式尺寸