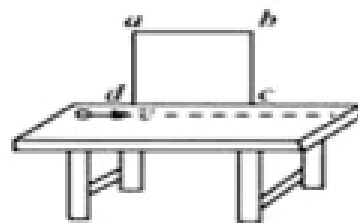


## 2023 年湖南省邵阳市高考物理三模试卷

1. 如图所示，光滑水平桌面上，一个小球以速度  $v$  向右做匀速运动，它们经过靠近桌边的竖直木板  $ad$  边之前时，木板开始做自由落体运动；若木板开始运动时， $cd$  边与桌面相齐，则小球在木板上的投影轨迹是( )



- A. B. C. D.

2. 一群处于第 4 能级的氢原子，向低能级跃迁过程中能发出 6 种不同频率的光，将这些光分别照射到图 1 电路阴极  $K$  的金属上，只能测得 3 条电流随电压变化的图像如图 2 所示，已知氢原子的能级图如图 3 所示，则下列推断正确的是( )

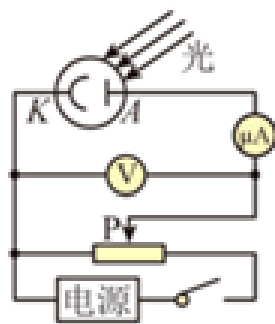


图1

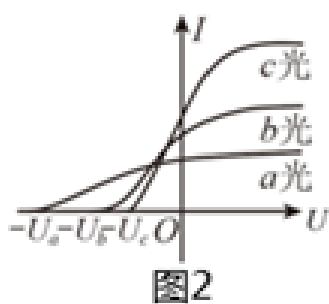


图2

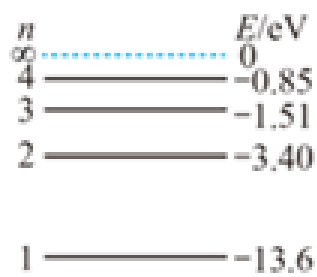
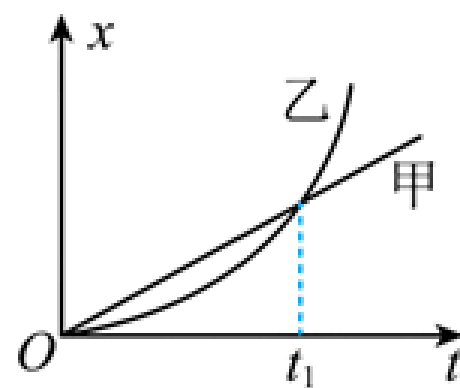


图3

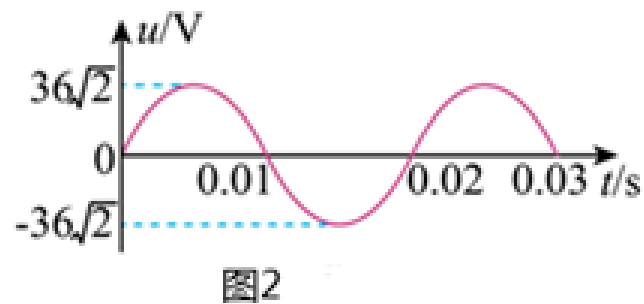
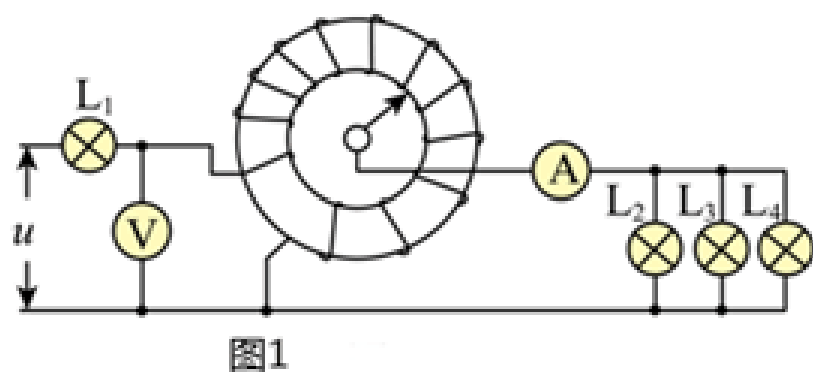
- A. 只有  $b$  光照射时，仅增加其强度，则对应的遏止电压增大  
 B. 阴极金属的逸出功可能为  $W_0 = 2.5eV$   
 C. 图 2 中的  $a$  光是氢原子由第 2 能级向基态跃迁发出的  
 D. 图 2 中的  $c$  光光子能量为  $10.2eV$

3. 甲、乙两车某时刻由同一地点沿同一方向做直线运动，若以该时刻作为计时起点，得到两车的位移-时间图像如图所示，其中乙的图像为抛物线，则下列说法正确的是( )



- A.  $0 \sim t_1$  时间内，甲、乙两车相距越来越远  
 B. 出发后甲、乙两车可相遇两次  
 C.  $\frac{t_1}{2}$  时刻两车的速度刚好相等  
 D.  $0 \sim t_1$  时间内，乙车的平均速度小于甲车的平均速度

4. 如图 1 所示，调压变压器原副线圈的匝数比为  $3:1$ ， $L_1$ 、 $L_2$ 、 $L_3$ 、 $L_4$  为四只规格均为“ $9V, 6W$ ”的相同灯泡，各电表均为理想交流电表，输入端交变电压  $u$  的图像如图 2 所示。则以下说法中正确的是( )



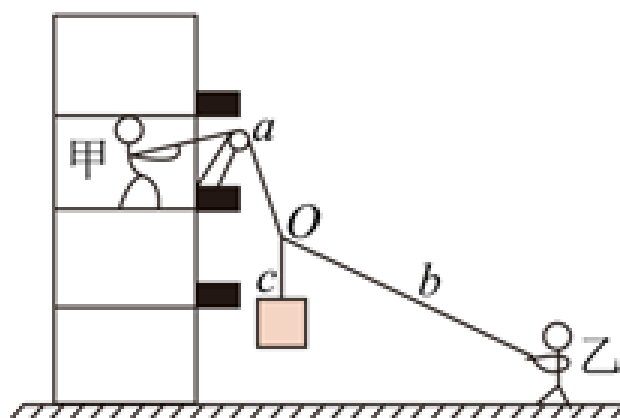
- A. 电压表的示数为 36 V  
 B. 电流表的示数为  $2\sqrt{2}A$   
 C. 四只灯泡均能正常发光  
 D. 顺时针旋转 P, 则灯泡  $L_1$  变亮

5. 我国航天事业高速发展取得了一系列丰硕的成果。东方红一号是我国发射的第一颗人造卫星，北斗导航系统由若干地球静止轨道卫星、倾斜地球同步轨道卫星和中圆地球轨道卫星组成，相关参数列表如下。下列选项正确的是( )

人造卫星		参数
东方红一号		近地点高度 441 km、远地点高度 2368 km
北斗导航系统	地球静止轨道卫星 GEO	离地面的高度约为 35700 km
	倾斜地球同步轨道卫星 IGSO	离地面的高度约为 35700 km
	中圆地球轨道卫星 MEO	周期为 12 h

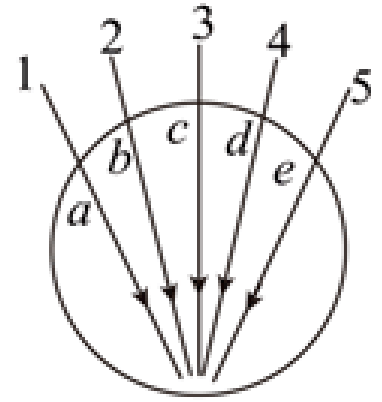
- A. GEO 卫星与 MEO 卫星的轨道半径之比为  $\sqrt[3]{4} : 1$   
 B. IGSO 卫星与 GEO 卫星均能相对地面上某一点保持静止  
 C. IGSO 卫星的动能与 GEO 卫星的动能相等  
 D. 东方红一号从近地点向远地点运动过程中机械能增大

6. 在楼房维修时，为防止重物碰撞阳台，工人经常使用如图所示的装置提升重物。跨过光滑定滑轮的 a 绳和 b、c 绳子连结在 O 点，工人甲拉动绳的一端使重物上升，工人乙在地面某固定位置用力拉着 b 绳的一端，保证重物沿竖直方向匀速上升，则下列说法正确的是( )



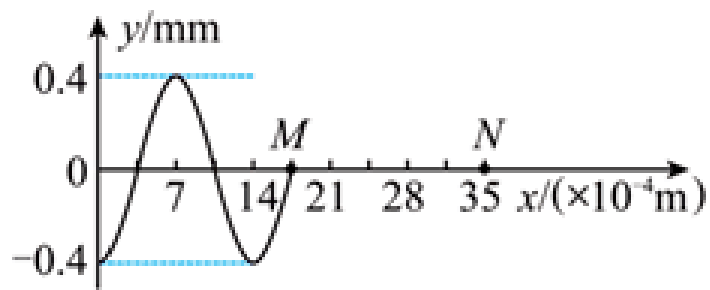
- A. a 绳的拉力先变大后变小  
 B. b 绳的拉力越来越小  
 C. 工人乙对地面的压力越来越大  
 D. 工人乙对地面的摩擦力越来越大

7. 真空中一点电荷形成的电场中的部分电场线如图所示，分别标记为1、2、3、4、5，且1、2和5、4分别关于3对称。以电场线3上的某点为圆心画一个圆，圆与各电场线的交点分别为a、b、c、d、e，则下列说法中正确的是( )



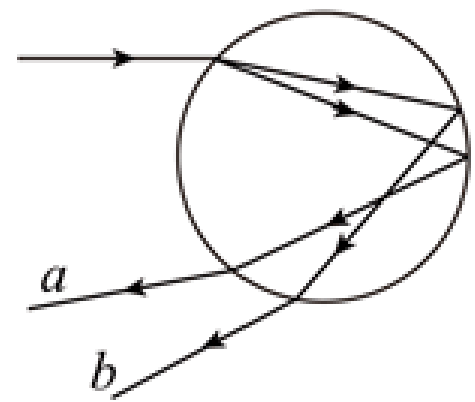
- A. 电场强度  $E_a > E_c$
- B. 电势  $\varphi_b > \varphi_d$
- C. 将一正电荷由 a 点移到 d 点，电势能增大
- D. 将一负电荷由 b 点移到 e 点，电场力做正功

8. B超成像的基本原理是探头向人体发射一组超声波，遇到人体组织会产生不同程度的反射，探头接收到的超声波信号形成B超图像。如图为血管探头沿x轴正方向发送的简谐超声波图像， $t=0$ 时刻波恰好传到质点M处。已知此超声波的频率为  $1 \times 10^6 \text{ Hz}$ ，下列说法正确的是( )



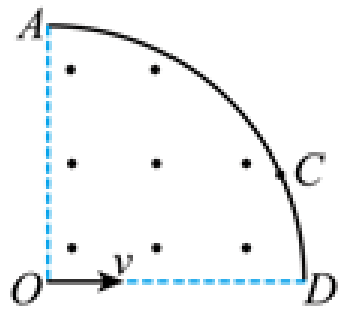
- A.  $0 \sim 1.25 \times 10^{-6} \text{ s}$  内质点 M 运动的路程为 2 mm
- B. 超声波在血管中传播速度为  $1.4 \times 10^6 \text{ m/s}$
- C.  $t = 2.0 \times 10^{-6} \text{ s}$  时，质点 N 恰好处于波峰
- D. 质点 N 起振时运动方向沿 y 轴负方向

9. 中国历史上有很多古人对很多自然现象有深刻认识。唐人张志和在《玄真子涛之灵》中写道：“雨色映日而为虹”。从物理学角度看，虹是太阳光经过雨滴的两次折射和一次反射形成的。如图是彩虹成因的简化示意图，其中a、b是两种不同频率的单色光，关于这两种色光，下列说法正确的是( )



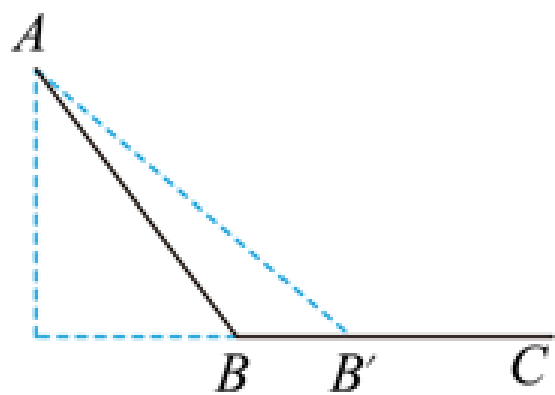
- A. 在同种玻璃中传播，a 光的波长一定小于 b 光波长
- B. 以相同的入射角从水中射入空气，在空气中只能看到一种光时，一定是 b 光
- C. 以相同角度斜射到同一玻璃板，透过两个平行的表面后，b 光侧移量大
- D. 若光束 a、b 分别通过同一双缝干涉装置，光束 a 的条纹间距比光束 b 的宽

10. 如图所示,空间存在四分之一圆形匀强磁场区域,磁场方向垂直纸面向外。一电子以初速度  $v$  从圆心  $O$  沿着  $OD$  方向射入磁场,经过时间  $t$  恰好由  $A$  点离开磁场若电子以初速度  $v'$  从  $O$  沿着  $OD$  方向射入磁场,经时间  $t'$  恰好由  $C$  点离开磁场。已知圆弧  $CD$  长度是圆弧  $AC$  长度的一半,则( )



- A.  $v' = \sqrt{2}v$       B.  $v' = 2v$       C.  $t' = \frac{t}{3}$       D.  $t' = \frac{t}{2}$

11. 在秦皇岛旅游景点之一的南戴河滑沙场有两个坡度不同的滑道  $AB$  和  $AB'$  (均可看作斜面),体重相同的甲、乙两名旅游者分别乘两个完全相同的滑沙橇从  $A$  点由静止开始分别沿  $AB$  和  $AB'$  滑下,最后都停在水平沙面  $BC$  上,如图所示。设滑沙橇和沙面间的动摩擦因数处处相同,斜面与水平面连接处均可认为是圆滑的,滑沙者保持一定姿势坐在滑沙橇上不动。则下列说法中正确的是( )



- A. 甲从  $A$  到  $B$  的过程中重力的冲量大于乙从  $A$  到  $B'$  的过程中重力的冲量  
 B. 甲滑行的总路程一定大于乙滑行的总路程  
 C. 甲在  $B$  点的动量等于乙在  $B'$  点的动量  
 D. 甲在  $B$  点重力的功率大于乙在  $B'$  点重力的功率

12. 某实验小组利用光滑斜直轨道测当地重力加速度。如图甲所示,长为  $L$  的光滑直轨道上安装一个光电门,可以测出小球通过光电门的遮光时间,轨道一端与桌面用铰链连接,另一端固定在铁架台上,小球从轨道顶端无初速度释放,毫米刻度尺从零刻度起测量轨道顶端的高度。

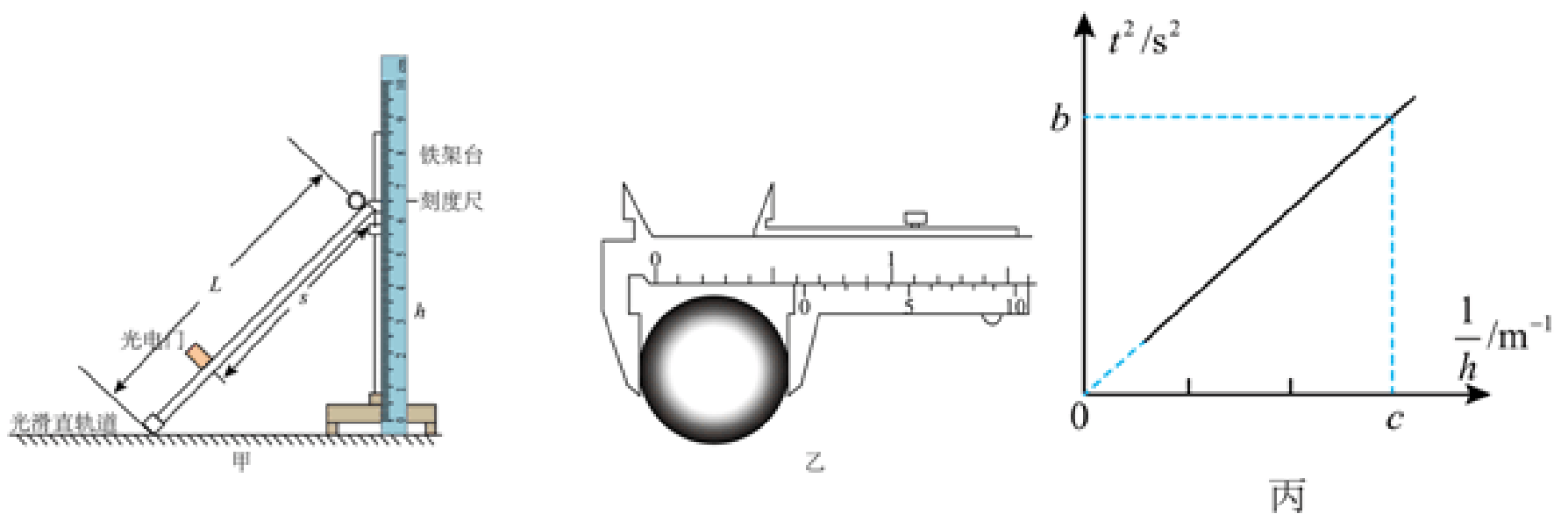
(1) 测量重力加速度的步骤:

- ①用刻度尺测出直轨道总长  $L$ ;
- ②用游标卡尺测出小球的直径  $D$ , 读数如图乙,  $D = \underline{\hspace{2cm}}$  mm ;
- ③用刻度尺测出轨道顶端到光电门的固定距离  $s$ ;
- ④调节轨道顶端在铁架台上的高度  $h$ ;
- ⑤从导轨顶端无初速度地释放小球, 测量小球经过光电门的时间  $t$ ;
- ⑥多次重复上述步骤④⑤, 记录  $h$ 、 $t$  数据组;

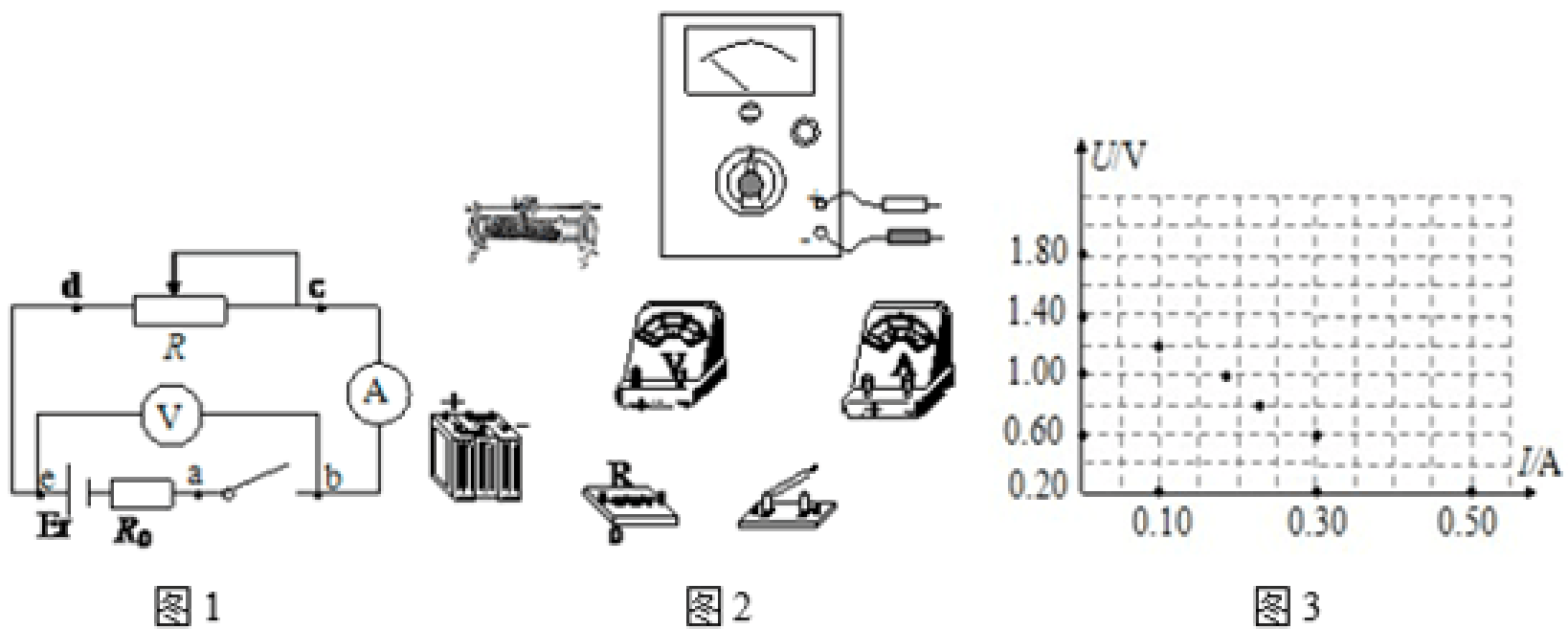
⑦根据测得的数据, 作出了  $t^2 - \frac{1}{h}$  图像如图丙所示, 根据图像, 求得当地重力加速度  $g = \underline{\hspace{2cm}}$ 。(用图中字母及测量的物理量符号表示)

(2) 若光电门的遮光位置到轨道平面的高度略大于小球的半径, 会导致重力加速度的测量值  $\underline{\hspace{2cm}}$  (填“偏大”“偏小”或“不变”)





13. 某同学在用电流表和电压表测电池的电动势和内阻的实验中，串联了一只  $2.5\Omega$  的保护电阻  $R_0$ ，实验电路如图 1 所示。



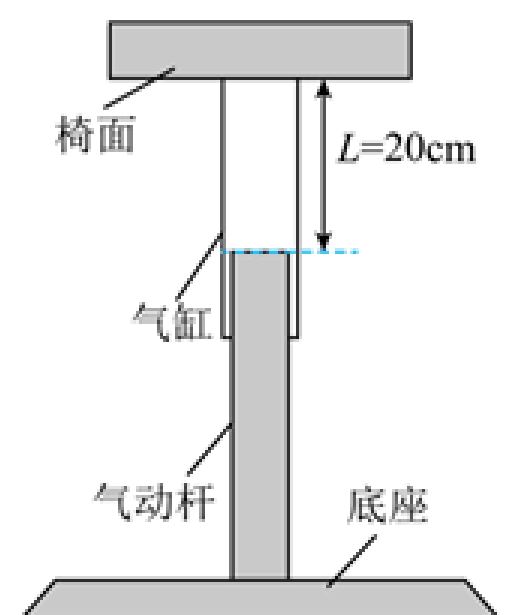
(1) 连好电路后，当该同学闭合电键，发现电流表示数为 0，电压表示数不为 0。检查各接线柱均未接错，接触良好且未发生短路；他用多用电表的电压档检查电路，把两表笔分别接 a、b，b、c，d、e 时，示数均为 0，把两表笔接 c、d 时，示数与电压表示数相同，由此可推断故障是\_\_\_\_\_。

(2) 按电路原理图 1 及用多用电表的电压档检查电路，把两表笔分别接 c、d 时的实物电路图 2 以画线代导线连接起来。

(3) 排除故障后，该同学顺利完成实验，测定下列数据，根据数据在下面坐标图 3 中画出  $U - I$  图，由图知：电池的电动势为\_\_\_\_\_ V，内阻为\_\_\_\_\_  $\Omega$ 。

$I/A$	0.10	0.17	0.23	0.30
$U/V$	1.20	1.00	0.80	0.60

14. 气压式升降椅通过气缸上下运动来支配椅子升降，其简易结构如图所示，圆柱形气缸与椅面固定连接，总质量为  $m = 5\text{ kg}$ ，横截面积为  $S = 20\text{ cm}^2$  的柱状气动杆与底座固定连接，

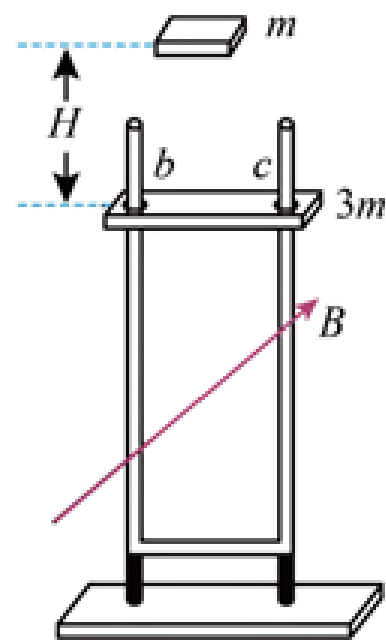


可自由移动的气缸与气动杆之间封闭一定质量的理想气体，稳定后测得封闭气体柱长度为  $L = 20\text{ cm}$ 。设气缸气密性、导热性能良好，忽略摩擦力，已知大气压强为  $p_0 = 1.0 \times 10^5\text{ Pa}$ ，室内温度  $T_0 = 300\text{ K}$ ，取  $g = 10\text{ m/s}^2$ 。若质量为  $M$  的人盘坐在椅面上，稳定后椅面下降的高度为  $h = 15\text{ cm}$ ，室内温度保持不变。

(1) 求坐椅上人的质量  $M$ ；

(2) 稳定后，室内气温缓慢升高至  $T_1 = 303\text{ K}$ ，此过程中封闭底座气体内能增加  $2.0\text{ J}$ ，求封闭气体与外界交换的热量。

15. 如图所示，间距为  $L$ 、电阻为零的 U 形金属竖直轨道，固定放置在磁感应强度为  $B$  的匀强磁场中，磁场方向垂直轨道平面向里。竖直轨道上部套有一金属条  $bc$ ， $bc$  的电阻为  $R$ ，质量为  $3m$ ，可以在轨道上无摩擦滑动，开始时被卡环卡在竖直轨道上处于静止状态。在  $bc$  的正上方高  $H$  处，自由落下一质量为  $m$  的绝缘物体，物体落到金属条上之前的瞬间，卡环立即松开，绝缘物体与金属条一起继续下落。金属条与导轨的接触电阻忽略不计，竖直轨道足够长，重力加速度为  $g$ 。



(1) 求绝缘物体与金属条一起开始下落的速度；

(2) 求金属条开始下落时的加速度；

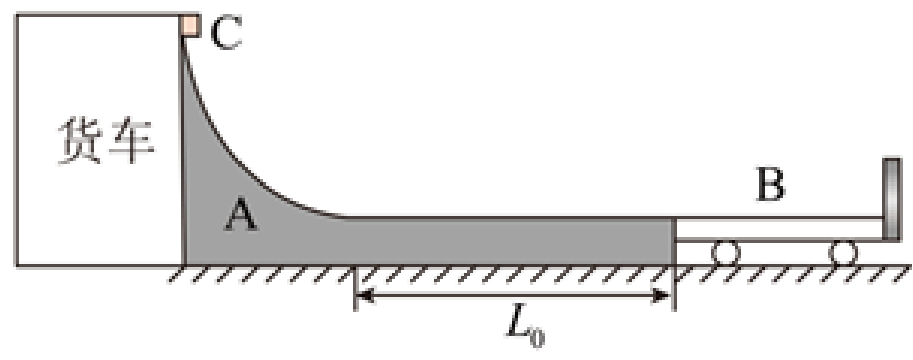
(3) 金属条下落  $h$  时，恰好开始做匀速运动，求此过程中感应电流产生的热量。

16. 物流公司装卸货物时常因抛掷而造成物品损坏。为解决这个问题，某同学设计了如图所示的缓冲转运装置，其中，质量为  $M = 40\text{ kg}$  紧靠货车的 A 装置是由光滑曲面和粗糙水平面两部分组成，其水平粗糙部分长度为  $L_0 = 2\text{ m}$ 。质量也为  $M = 40\text{ kg}$  的转运车 B 紧靠 A 且与 A 的水平部分等高，包裹 C 沿 A 的光滑曲面由静止滑下，经 A 的水平部分后滑上转运车并最终停在转运车上被运走，B 的右端有一固定挡板。已知 C 与 A、B 水平面间的动摩擦因数均为  $\mu_1 = 0.4$ ，缓冲装置 A 与水平地面间的动摩擦因数为  $\mu_2 = 0.2$ ，不计转运车与地面间的摩擦，包裹 C 可视为质点且无其他包裹影响，C 与 B 的右挡板碰撞时间极短，碰撞损失的机械能可忽略，重力加速度  $g$  取  $10\text{ m/s}^2$ 。

(1) 若包裹 C 在缓冲装置 A 上运动时 A 静止不动，求包裹 C 的最大质量；

(2) 若某包裹的质量为  $m_1 = 10\text{ kg}$ ，从距 A 水平部分高度为  $h_1 = 1.8\text{ m}$  处由自由释放，为使该包裹能停在转运车 B 上，求转运车 B 的最小长度  $L$ ；

(3) 转运车 B 的长度为 (2) 问中所求的最小长度  $L_{\min}$ ，质量为  $m_2 = 60\text{ kg}$  的包裹从距 A 水平部分高度为  $h_2 = \frac{81}{80}m$  处自由释放，求包裹最终距 B 车右侧挡板的距离。



## 答案和解析

### 1. 【答案】C

【解析】解：投影在水平方向做匀速直线运动，竖直方向上相对于木板向上做加速运动，故小球的合速度应偏向上方，同时加速度指向曲线的内侧，故轨迹应向上；故ABD错误，C正确；  
故选：C。

小球的投影的运动是由小球水平方向的位移与木板竖直方向上的位移的合位移，则由运动的合成可知投影的轨迹。

匀速直线运动和匀变速直线运动的合运动一定为曲线运动，并且运动方向向加速度的方向靠近。

### 2. 【答案】D

【解析】解：第4能级的氢原子，向低能级跃迁过程中可能的情况为： $n=4 \rightarrow 1$ ， $n=4 \rightarrow 3$ ， $n=4 \rightarrow 2$ ， $n=3 \rightarrow 2$ ， $n=3 \rightarrow 1$ ， $n=2 \rightarrow 1$ ，能发出6种不同频率的光，  
能量值的大小关系排列从大到小为： $n=4 \rightarrow 1$ ， $n=3 \rightarrow 1$ ， $n=2 \rightarrow 1$ ， $n=4 \rightarrow 2$ ， $n=3 \rightarrow 2$ ， $n=4 \rightarrow 3$ ，但只检测到3条电流，所以发生光电效应的能量值为：  
 $n=4 \rightarrow 1$ ， $n=3 \rightarrow 1$ ， $n=2 \rightarrow 1$ ，

CD. 由图乙可知，a的遏止电压最大，其次为b和c，根据光电效应方程 $E_k = h\nu - W_0$ ，及 $eU_0 = E_k$ 知各光对应的跃迁为：a为 $n=4 \rightarrow 1$ ，b为 $n=3 \rightarrow 1$ ，c为 $n=2 \rightarrow 1$ ，

b光的光子能量为 $E_c = E_2 - E_1 = -3.4eV - (-13.6eV) = 10.2eV$ ，故C错误，D正确；

A、遏止电压的大小与光的频率有关，与光的强度无关，故A错误；

B. 由能级2到1辐射的光子的能量值： $E_{21} = E_2 - E_1 = (-3.4eV) - (-13.6eV) = 10.2eV$ ；

能量值第4大的光子的能量值： $E_{42} = E_4 - E_2 = (-0.85eV) - (-3.4eV) = 2.55eV$

由于只能测得3条电流随电压变化的图象，即只有三种光子能发生光电效应，则该金属的逸出功大于 $2.55eV$ ，小于等于 $10.2eV$ ，故B错误。

故选：D。

由玻尔理论分析可能的跃迁从而确定三种光的光子能量；由图可得遏止电压，据光电效应方程 $E_k = h\nu - W_0$ ，结合光电子的最大初动能，可求得金属逸出功范围；

解决该题需熟记光电效应方程，能通过能级图判断可能的跃迁情况，要会推算金属逸出功的范围。

### 3. 【答案】C

【解析】解：A、位移-时间图像的交点表示两车在某一时刻相遇，由图可知，两车在 $t_1$ 时刻相遇，故A错误；

B、位移-时间图像的斜率表示物体的速度，由图可知，甲、乙两车在 $t_1$ 时刻相遇后，乙车的速度



始终大于甲车的速度，因此出发后甲、乙两车只能相遇一次，故 B 错误；

C、位移-时间图像的斜率表示物体的速度，由图可知，甲车做匀速直线运动，甲车在  $\frac{t_1}{2}$  时刻的瞬时速度等匀速行驶的速度。而乙车做匀加速直线运动，在  $0 \sim t_1$  这段时间的中间时刻，即  $\frac{t_1}{2}$  时刻的瞬时速度等于乙车在  $0 \sim t_1$  这段时间内的平均速度。又因为  $0 \sim t_1$  这段时间内甲、乙两车的位移相同，则可知在  $0 \sim t_1$  这段时间内甲、乙两车的平均速度相同，因此可知  $\frac{t_1}{2}$  时刻两车的速度刚好相等，故 C 正确；

D、 $0 \sim t_1$  时间内，乙车位移与甲车的位移相等，因此在这段时间内乙车的平均速度等于甲车的平均速度，故 D 错误。

故选：C。

在位移-时间图象上“交点”代表相遇，在  $x-t$  图象上切线的斜率是速度，平均速度由  $\bar{v} = \frac{\Delta x}{\Delta t}$  计算。

熟练地识图能力是物理的基础能力。注意  $x-t$  图象不要和  $v-t$  图象混淆。

#### 4. 【答案】C

【解析】解：AC. 输入端电压有效值为 36 V，设输出端每个灯泡电流为 I，输出电压为 U，则输出电流为 3I，根据原副线圈电流、电压与匝数的关系可得，输入电流为 I，输入电压为 3U，则

$$36 = IR + 3U; U = IR; R = \frac{U_L^2}{P_L}; \text{解得 } U = 9V = U_L, I = \frac{2}{3}A, \text{电压表的示数为}$$

$U_V = 3U = 3 \times 9V = 27V$ ，四只灯泡均能正常发光，故 A 错误，C 正确；

B. 电流表的示数为  $I_A = 3I = \frac{2}{3} \times 3A = 2A$ ，故 B 错误；

D. 根据题意，有  $36 = I_1 R + U_1$ ， $\frac{U_1}{U_2} = \frac{n_1}{n_2}$ ， $U_2 = I_2 \cdot \frac{R}{3}$ ， $\frac{I_1}{I_2} = \frac{n_2}{n_1}$ ，所以  $36 = I_1 R + \frac{1}{3} \left(\frac{n_1}{n_2}\right)^2 I_1 R$ ，

若顺时针旋转 P，则  $n_2$  减小， $I_1$  减小，灯泡  $L_1$  变暗，故 D 错误。

故选：C。

由欧姆定律分析原线圈前的灯泡消耗的电压以及副线圈的灯泡消耗的电压，结合变压器的原副线圈的电流与匝数的关系，求出各灯泡上的电流和电压，判断它们能否正常发光；结合串联电路的特点求出电压表的读数。顺时针旋转 P，由变压器的电压与匝数的关系判断副线圈上电压的变化，然后判断灯泡电功率的变化。

该题运用闭合电路欧姆定律来分析随着电阻变化时电流、电压如何变化。分析的思路先干路后支路，以不变应万变。最后值得注意的是变压器的原线圈与灯泡串联后接入交流电源中，所以图象的有效值不是原线圈的有效值。

## 5. 【答案】

【解析】解：A.GEO 卫星为地球同步卫星，其周期为 24 h，设 GEO 卫星的周期为  $T_1$ ，轨道半径为  $R_1$ ，MEO 卫星的周期为  $T_2$ ，由题可知  $T_2 = 12h$

轨道半径为  $R_2$ ，则由开普勒第三定律有  $\frac{R_1^3}{T_1^3} = \frac{R_2^3}{T_2^3}$

代入数据解得  $\frac{R_1}{R_2} = 3\frac{T_1^2}{T_2^2} = \frac{\sqrt[3]{4}}{1}$

故 A 正确；

B.IGSO 卫星为倾斜地球同步卫星，距地面高度与 GEO 卫星相同，运行周期也与 GEO 卫星相同，但 IGSO 卫星并不在赤道平面内运行，而只有在赤道平面内运行的地球同步卫星才能相对地面静止，故 B 错误；

C.根据万有引力充当向心力可得  $v = \sqrt{\frac{GM}{R}}$

可知 IGSO 卫星的速率与 GEO 卫星的速率相等，但 IGSO 卫星与 GEO 卫星的质量关系未知，而动能  $E_k = \frac{1}{2}mv^2$

不仅与速率有关，还与物体的质量有关，故 C 错误；

D.根据开普勒第二定律可知，东方红一号从近地点向远地点运动过程中动能减小，势能增加，总的机械能不变，故 D 错误。

故选：A。

根据开普勒第三定律求解半径比；只有在赤道平面内运行的地球同步卫星才能相对地面静止；根

据  $v = \sqrt{\frac{GM}{R}}$  判断速率大小，再根据  $E_k = \frac{1}{2}mv^2$  判断动能大小；近地点速度大，远地点速度小；

此题考查了人造卫星的相关知识，解题的关键是明确万有引力提供向心力，列出相关物理量的表达式进行比较。

## 6. 【答案】D

【解析】解：AB、重物沿竖直方向匀速上升，O 点受到 c 绳的拉力大小等于重物的重力，受力分析如图所示

以上内容仅为本文档的试下载部分，为可阅读页数的一半内容。如要下载或阅读全文，请访问：<https://d.book118.com/736205110233010055>