

NOKIA

Nokia 8 Sirocco

用户指南

目录

1 关于本用户指南	5
2 开始使用	6
使手机具备最新功能	6
按键与组件	6
插入或取出 SIM 卡	8
为手机充电	8
开机和设置手机	9
设置指纹 ID	9
锁定或解锁手机	9
使用触摸屏	9
3 基本操作	13
对手机进行个性化设置	13
打开和关闭应用程序	13
通知	14
控制音量	14
屏幕截图	15
电池使用寿命	15
节省数据网络漫游费用	16
输入文字	16
日期和时间	18
时钟和闹铃	18
计算器	19
无障碍功能	20
备忘录	20
4 与朋友和家人保持联络	21
通话	21
通讯录	21
发送和接收信息	22
开展社交	22

5 相机	24
相机基本操作	24
录制视频	25
像专业人士一样使用您的相机	26
您的照片和视频	26
6 互联网和连接	28
启动 WLAN	28
使用移动网络连接	28
浏览网络	29
断开连接	30
蓝牙®	30
NFC	32
VPN	33
7 应用和服务	34
App 商店和预置应用	34
8 软件更新和备份	36
更新您的手机软件	36
恢复原始设置及从手机中删除个人内容	36
存储	36
9 保护您的手机	38
使用指纹保护您的手机	38
更改您的 SIM 卡 PIN 码	38
密码	38
10 产品和安全信息	40
为了您的安全	40
网络服务和费用	42
紧急呼救	43

小心使用您的设备	43
回收	44
带有叉号的四轮回收车标志	44
电池和充电器信息	44
儿童	45
医疗器械	45
植入式医疗器械	45
听力	46
保护设备免受有害内容的侵扰	46
汽车	46
有可能引起爆炸的地方	46
潮湿或肮脏的环境	47
证书信息 (SAR)	47
关于数字版权管理	48
版权和其他声明	48

1 关于本用户指南



重要须知：有关安全使用设备和电池的重要信息，请在~~使用~~设备之前阅读“~~产品~~和安全信息”。要了解如何开始使用您的新设备，请阅读用户指南。

2 开始使用

使手机具备最新功能

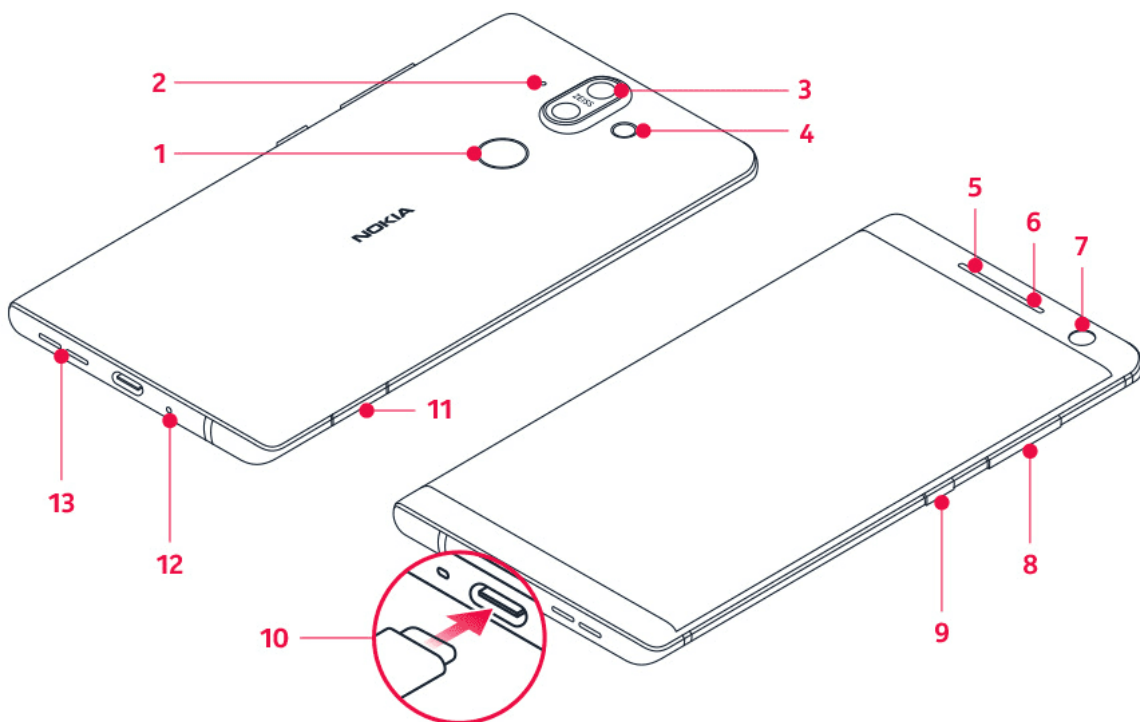
您的手机软件

保持您的手机最新，并接受可用的软件更新，以便为手机获取新功能和增强功能。更新软件还可以提升手机的性能。

按键与组件

了解新手机的按键和各组成部分。

您的手机



本用户指南适用于以下型号：TA-1042。

1. 指纹传感器 2. 麦克风 3. 主相机 4. 闪光灯 5. 麦克风 6. 听筒 7. 前置相机 8. 音量键 9. 电源/锁定键
10. 充电器和耳机插孔 (USB Type-C 音频输出)¹UNKNOWN ELEMENT br 11.SIM 卡托 12. 麦克风 13. 扬声器

本用户指南中提及的一些配件，如充电器、耳机或数据线等，可能需要另行购买。

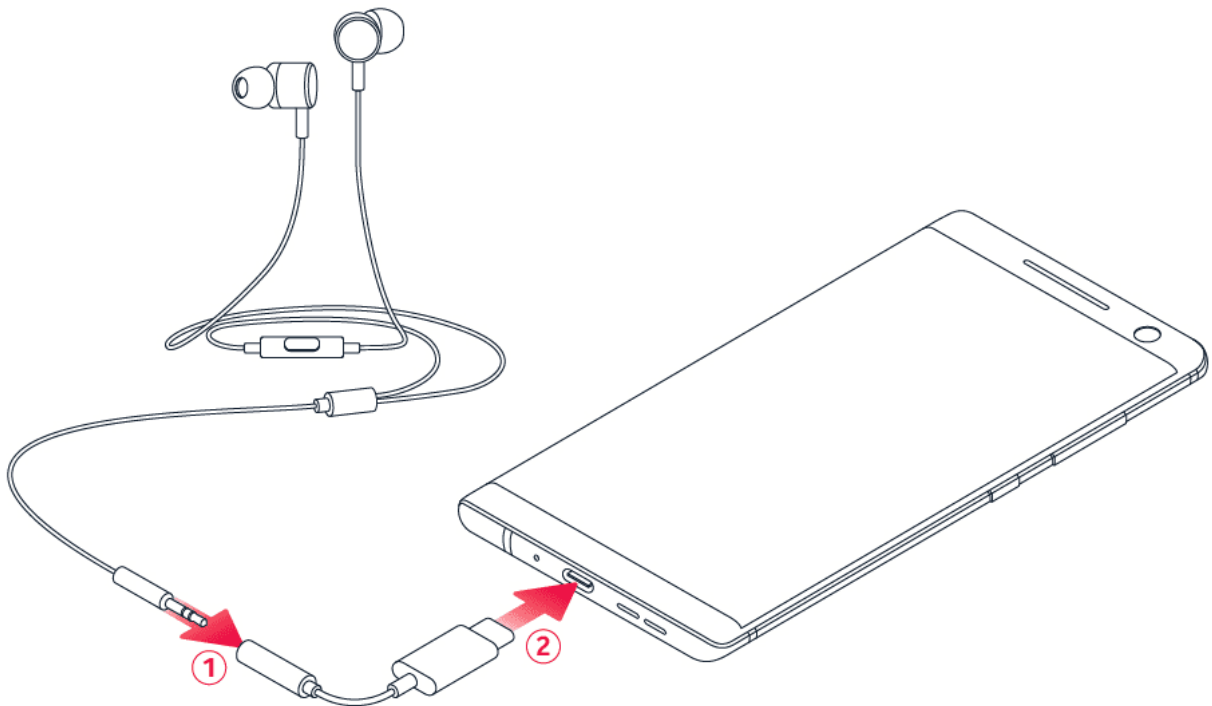


重要须知：设备屏幕和后盖由玻璃制成。当设备掉落到坚硬的表面上或受到较大的冲击时，该玻璃部件会碎裂。如果玻璃碎裂，请勿触碰设备的玻璃部件，也不要试图清理设备上的玻璃碎片。在经授权的维修人员更换玻璃之前，请勿使用设备。



重要须知：建议使用销售包装内提供的保护套，以便在掉落时保护设备。

使用耳机适配器



您的手机支持 USB Type-C 音频输出。您可以将常规的 3.5 毫米插头耳机与新手机一起使用：只需将耳机插入与手机一起提供的适配器，然后将适配器的 USB 端插入手机。

部件、插孔和磁力

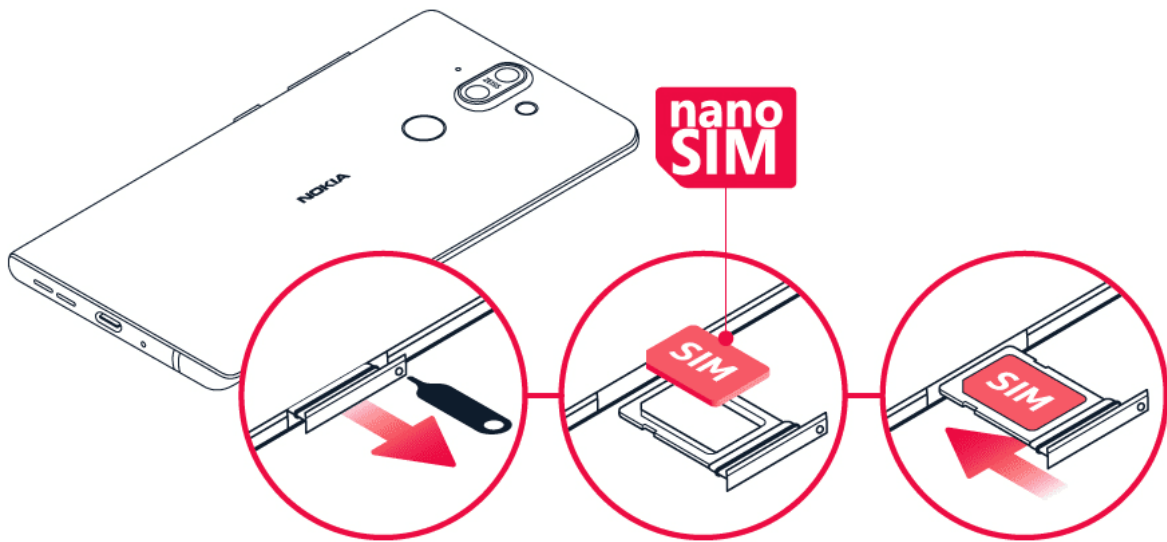
请勿连接能够生成输出信号的产品，以免损坏设备。请勿将任何电压源连接至音频插孔。如果连接至音频插孔的任何外置设备或任何耳机未经认可能够与本设备一起使用，请特别注意音量。

设备的某些部件具有磁性。金属材料可能会吸附到设备上。请勿将信用卡或其他磁条卡片长时间靠近设备，以免卡片受损。

¹ 您的设备仅支持数字音频输出。

插入或取出 SIM 卡

插入 SIM 卡



1. 要打开 SIM 卡托，将取卡器插入卡托一侧的插孔中并向内轻推。2. 将 nano-SIM 卡的触点朝下，放入卡托中的插槽。3. 将 SIM 卡托重新滑入插槽。¹



重要须知：进网许可标志用于验证手机真伪，请妥善保管。

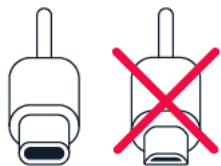
取出 SIM 卡

打开 SIM 卡托，取出卡片，然后将卡托重新滑入其插槽中。

¹ 只能使用原装 nano-SIM 卡，使用不兼容的 SIM 卡不仅可能损坏卡或设备，还可能破坏卡内储存的数据。

为手机充电

为电池充电



1. 将兼容充电器插到交流电源插座上。2. 将线缆连接到您的手机。

您可以使用无线充电为手机充电，仅可使用兼容 Qi 技术的充电器进行无线充电。

您的手机支持 USB-C 线，您也可以使用 USB 线通过计算机为手机充电，但这可能需要较长的时间。

如果电池电量已完全耗尽，则可能需要等待几分钟，才会显示充电指示符号。

以上内容仅为本文档的试下载部分，为可阅读页数的一半内容。如要下载或阅读全文，请访问：<https://d.book118.com/737065150135006146>