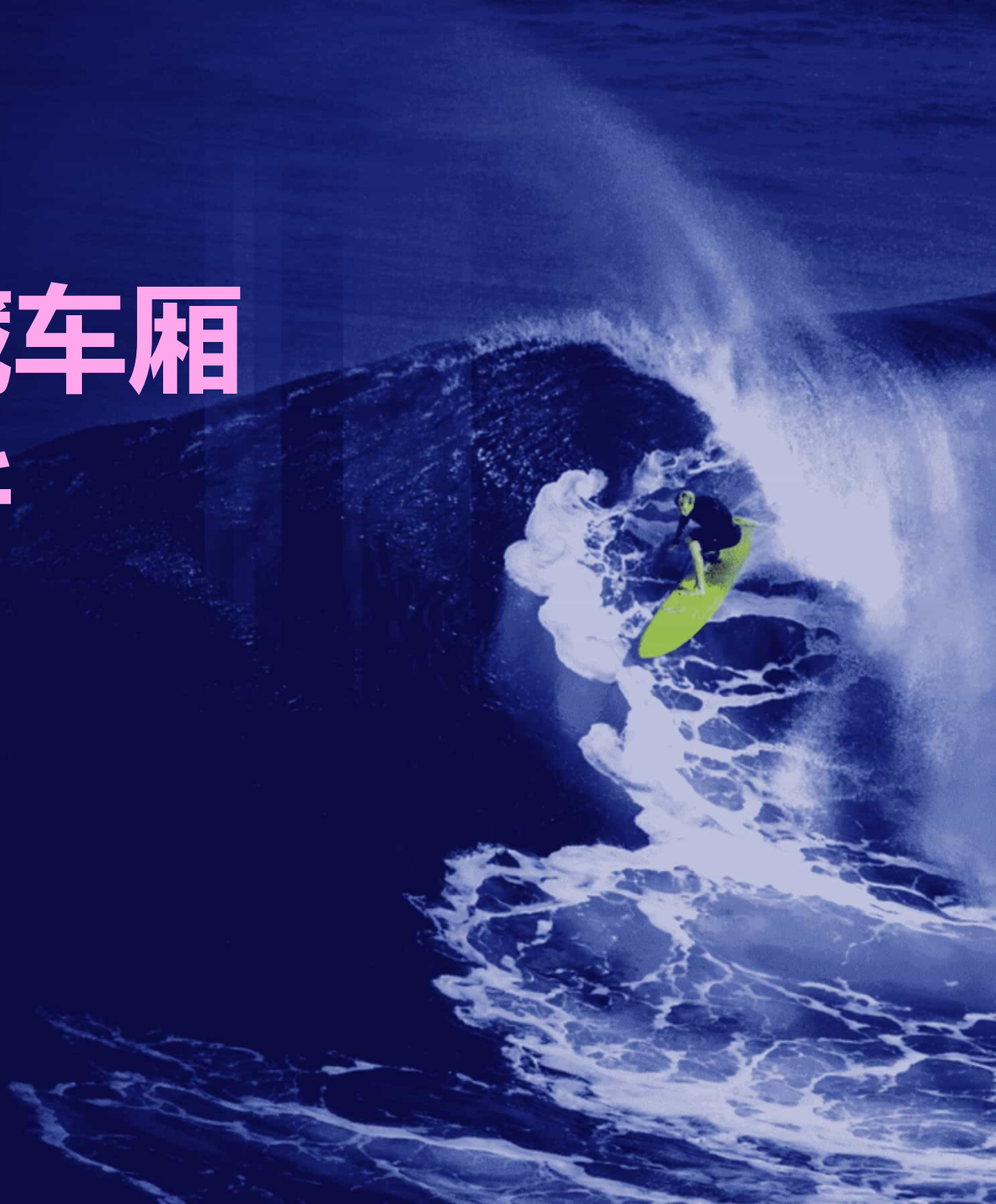


# 蓄冷罐式冷板冷藏车厢 设计及温度场分析

汇报人：

2024-01-18



| CATALOGUE |

# 目录

- 引言
- 蓄冷罐式冷板冷藏车厢设计
- 温度场分析理论与方法
- 蓄冷罐式冷板冷藏车厢温度场分析
- 蓄冷罐式冷板冷藏车厢性能评价与优化
- 结论与展望



# 01

## 引言



# 研究背景和意义

1

## 冷链物流需求增长

随着生鲜食品、医药等行业的快速发展，冷链物流需求不断增长，对冷藏车性能提出更高要求。

2

## 节能环保政策推动

国家大力推行节能环保政策，蓄冷罐式冷板冷藏车作为一种节能环保型冷藏车，具有广阔的市场前景。

3

## 温度场分析重要性

冷藏车厢内温度场的均匀性和稳定性直接影响冷藏品的品质和运输成本，因此对其进行研究具有重要意义。





# 国内外研究现状及发展趋势



## 国内外研究现状

目前，国内外学者对冷藏车的研究主要集中在制冷系统优化、车厢结构改进以及温度场模拟等方面，取得了一定成果。

## 发展趋势

随着计算机技术的发展，数值模拟和仿真技术在冷藏车设计中的应用越来越广泛，为优化车厢结构和提高温度场均匀性提供了新的思路和方法。



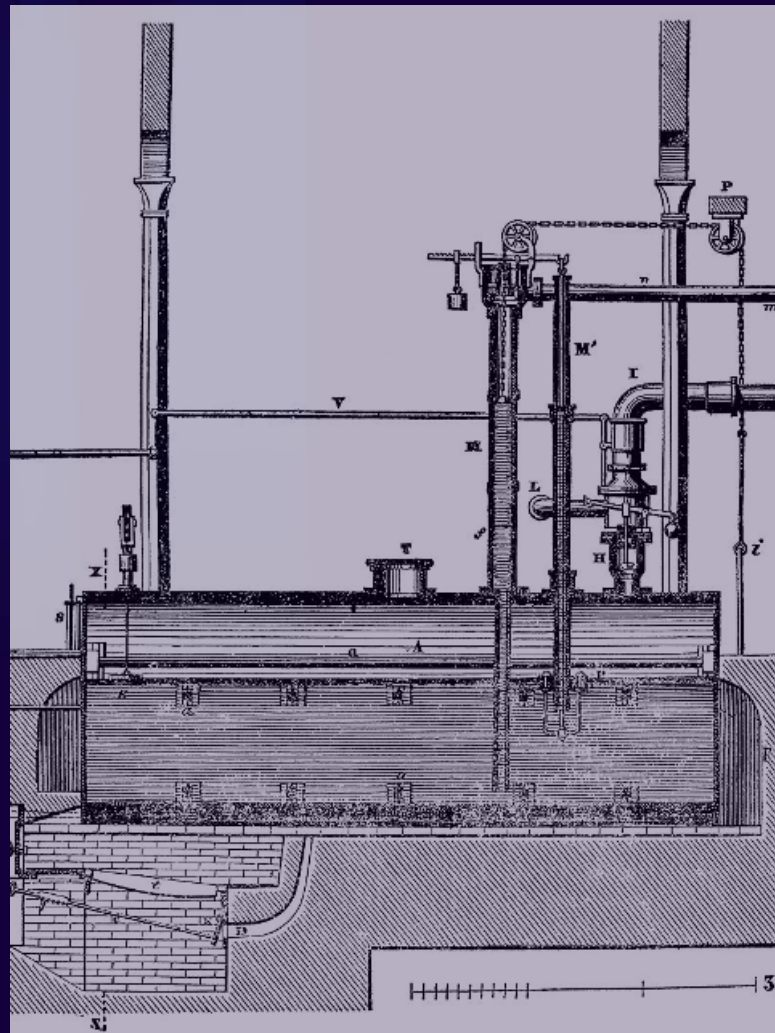
# 研究内容和方法

## 研究内容

本研究旨在设计一种蓄冷罐式冷板冷藏车，并对其温度场进行分析和优化。具体内容包括车厢结构设计、制冷系统选型、温度场模拟和实验验证等方面。

## 研究方法

采用理论分析、数值模拟和实验验证相结合的方法进行研究。首先建立车厢物理模型和数学模型，然后利用数值模拟软件对温度场进行模拟分析，最后通过实验验证模拟结果的准确性和可靠性。



# 02

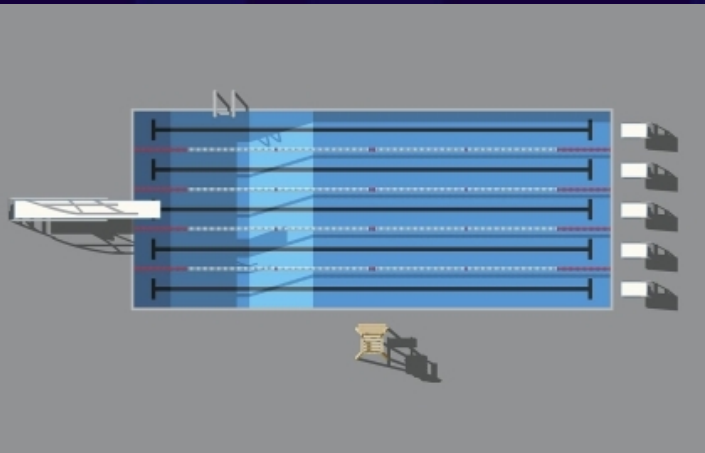
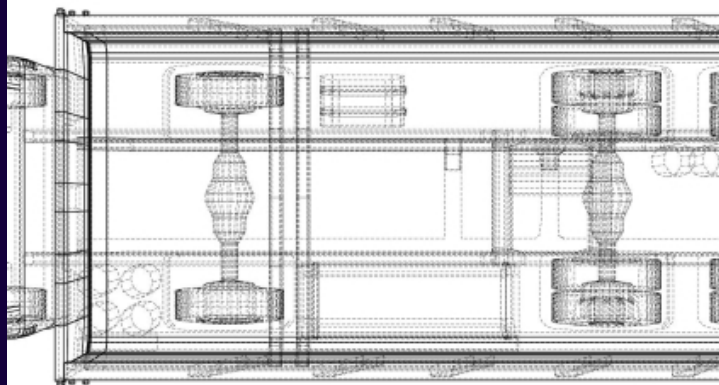
## 蓄冷罐式冷板冷藏车厢设计



# 总体设计方案

## 设计目标

设计一种高效、节能、环保的蓄冷罐式冷板冷藏车厢，以满足食品、药品等易腐货物的长距离、长时间冷藏运输需求。

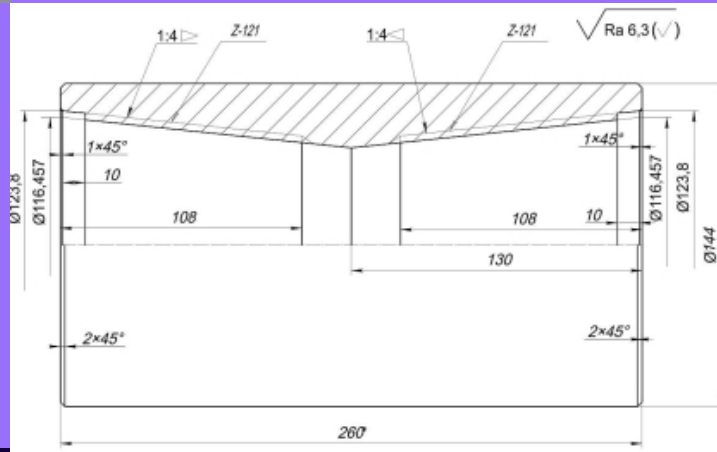


## 设计思路

采用先进的蓄冷技术和冷板制冷技术，结合车厢结构优化和保温材料选用，实现冷藏车厢的高效制冷和保温。

## 设计原则

遵循安全性、可靠性、经济性、适用性和环保性等原则，确保冷藏车厢在各种环境条件下均能保持良好的性能。

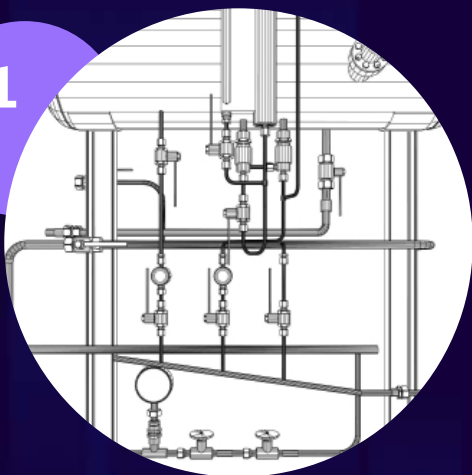






# 蓄冷罐设计

01

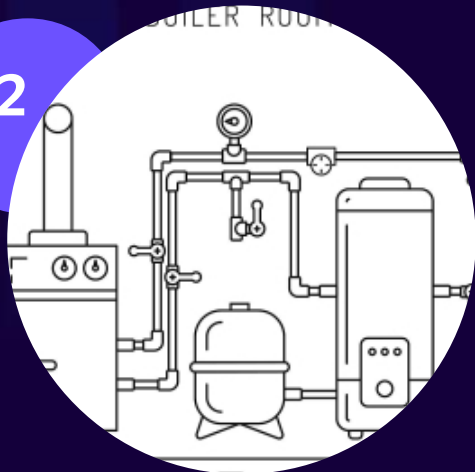


## 蓄冷材料选择

选用具有高蓄冷密度、良好热稳定性和环保性的蓄冷材料，如共晶盐、冰等。



02

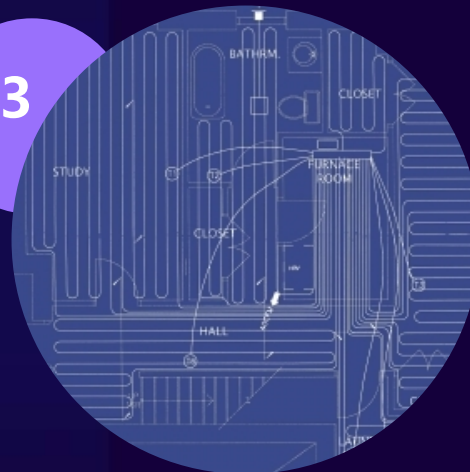


## 蓄冷罐结构

设计合理的蓄冷罐结构，确保蓄冷材料在充冷和放冷过程中的高效传热和均匀温度分布。



03

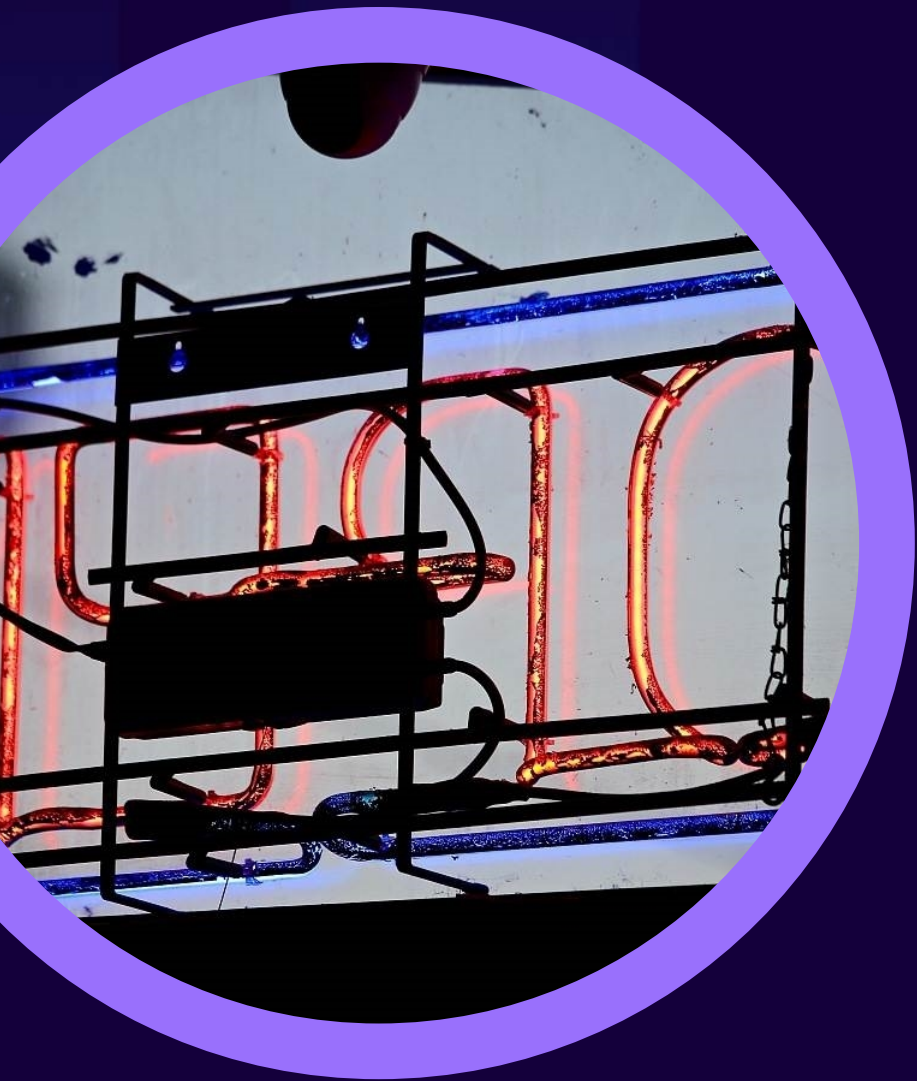


## 充冷与放冷控制

设计精确的充冷和放冷控制系统，实现蓄冷罐的快速充冷和稳定放冷，以满足冷藏车厢的制冷需求。



# 冷板设计



01

## 冷板材料选择

选用导热性能好、强度高、耐腐蚀的冷板材料，如铝合金、不锈钢等。

02

## 冷板结构

设计合理的冷板结构，增大与车厢内空气的接触面积，提高制冷效率。

03

## 冷媒循环

设计高效的冷媒循环系统，确保冷板在制冷过程中能够快速均匀地传递冷量。



# 车厢结构设计

01

## 车厢材料选择

选用保温性能好、重量轻、强度高的车厢材料，如玻璃钢、聚氨酯等。

02

## 车厢结构

设计合理的车厢结构，减少热桥效应，降低车厢内外热量交换，提高保温性能。

03

## 车门与密封

设计高性能的车门和密封系统，减少开关门时的热量损失和外界热空气的侵入。



# 03

## 温度场分析理论与方法



# 温度场基本概念

## 温度场定义

温度场是指物体内部各点温度的空间分布和时间变化的总和，是热力学研究的重要对象。

## 等温线与等温面

在温度场中，相同温度的各点连接成的曲线称为等温线，相同温度的各点构成的面称为等温面。

## 温度梯度

表示温度场中某一点温度变化率最大的方向和该方向上的温度变化率，是描述温度场特性的重要物理量。



# 温度场分析方法



## 解析法

通过建立温度场的数学模型，利用数学物理方程求解温度分布的方法。适用于简单形状和边界条件的温度场分析。

## 图解法

利用等温线、等温面等图形表示温度场的方法。适用于形状复杂、边界条件不规则的温度场分析。



## 数值法

基于离散化思想，将连续的温度场划分为有限个离散点，通过求解离散点的温度值来近似表示整个温度场的方法。包括有限差分法、有限元法、有限体积法等。

以上内容仅为本文档的试下载部分，为可阅读页数的一半内容。如要下载或阅读全文，请访问：  
<https://d.book118.com/745032224243011221>