



# 中华人民共和国国家标准

GB/T 9074.31—2017

---

## 组合件用锥形弹性垫圈

Conical spring washers for assemblies

2017-12-29 发布

2018-04-01 实施

---

中华人民共和国国家质量监督检验检疫总局  
中国国家标准化管理委员会 发布

中 华 人 民 共 和 国  
国 家 标 准  
组 合 件 用 锥 形 弹 性 垫 圈

GB/T 9074.31—2017

\*

中国标准出版社出版发行  
北京市朝阳区和平里西街甲2号(100029)  
北京市西城区三里河北街16号(100045)

网址: [www.spc.org.cn](http://www.spc.org.cn)

服务热线: 400-168-0010

2017年12月第一版

\*

书号: 155066·1-59292

版权专有 侵权必究

## 前 言

本部分是“紧固件 组合件”系列国家标准之一。该系列包括：

- GB/T 9074.1 螺栓或螺钉和平垫圈组合件；
- GB/T 9074.2 十字槽盘头螺钉和外锯齿锁紧垫圈组合件；
- GB/T 9074.3 十字槽盘头螺钉和弹簧垫圈组合件；
- GB/T 9074.4 十字槽盘头螺钉、弹簧垫圈和平垫圈组合件；
- GB/T 9074.5 十字槽小盘头螺钉和平垫圈组合件；
- GB/T 9074.7 十字槽小盘头螺钉和弹簧垫圈组合件；
- GB/T 9074.8 十字槽小盘头螺钉、弹簧垫圈和平垫圈组合件；
- GB/T 9074.9 十字槽沉头螺钉和锥形锁紧垫圈组合件；
- GB/T 9074.10 十字槽半沉头螺钉和锥形锁紧垫圈组合件；
- GB/T 9074.11 十字槽凹穴六角头螺栓和平垫圈组合件；
- GB/T 9074.12 十字槽凹穴六角头螺栓和弹簧垫圈组合件；
- GB/T 9074.13 十字槽凹穴六角头螺栓、弹簧垫圈和平垫圈组合件；
- GB/T 9074.15 六角头螺栓和弹簧垫圈组合件；
- GB/T 9074.16 六角头螺栓和外锯齿锁紧垫圈组合件；
- GB/T 9074.17 六角头螺栓、弹簧垫圈和平垫圈组合件；
- GB/T 9074.18 自攻螺钉和平垫圈组合件；
- GB/T 9074.20 十字槽凹穴六角头自攻螺钉和平垫圈组合件；
- GB/T 9074.26 组合件用弹簧垫圈；
- GB/T 9074.27 组合件用外锯齿锁紧垫圈；
- GB/T 9074.28 组合件用锥形锁紧垫圈；
- GB/T 9074.31 组合件用锥形弹性垫圈；
- GB/T 9074.32 螺栓或螺钉和锥形弹性垫圈组合件。

本部分是 GB/T 9074 的第 31 部分。

本部分按照 GB/T 1.1—2009 给出的规则起草。

本部分由中国机械工业联合会提出。

本部分由全国紧固件标准化技术委员会(SAC/TC 85)归口。

本部分负责起草单位：中机生产力促进中心。

本部分参加起草单位：安徽省宁国市东波紧固件有限公司、上海球明标准件有限公司、机械工业通用零部件产品质量监督检测中心。

本部分由全国紧固件标准化技术委员会负责解释。

## 组合件用锥形弹性垫圈

### 1 范围

GB/T 9074 的本部分规定了组合件用锥形弹性垫圈的型式尺寸、技术条件和标记。

本部分适用于符合 GB/T 9074.32 的螺栓或螺钉和锥形垫圈组合件用的锥形垫圈(以下简称垫圈)。本部分适用于规格为 2.5 mm~12 mm、与性能等级为 8.8 级和 10.9 级的螺栓或螺钉(GB/T 3098.1)配套使用的垫圈。如用于性能等级低于 8.8 级的螺栓或螺钉,由于接触面的变形,垫圈的性能将显著降低。

注:按照足够高的预紧力安装后,垫圈可防止由于变形和蠕变造成的预紧力损失。按 GB/T 94.4 的规定,残余弹力可作为垫圈初次性能评定。在横向载荷作用下,不能保证防松性能,因此仅用于主要承受轴向载荷的短螺栓。

### 2 规范性引用文件

下列文件对于本文件的应用是必不可少的。凡是注日期的引用文件,仅注日期的版本适用于本文件。凡是不注日期的引用文件,其最新版本(包括所有修改单)适用于本文件。

GB/T 90.1 紧固件 验收检查

GB/T 90.2 紧固件 标志与包装

GB/T 94.4 弹性垫圈技术条件 锥形弹性垫圈

GB/T 1237 紧固件标记方法

GB/T 5267.1 紧固件 电镀层

GB/T 5267.2 紧固件 非电解锌片涂层

### 3 尺寸

垫圈的型式尺寸见图 1 和表 1。

尺寸公差适用于涂镀前。

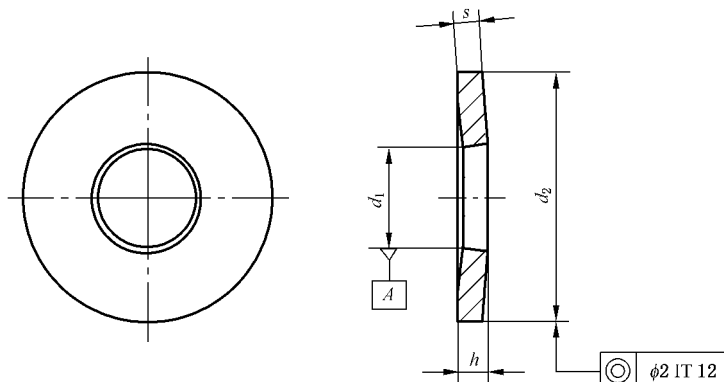


图 1