



AT-30T/50T

流量秤（散料累加秤）

（F01-B 仪表版适用）

使用说明书

杰·曼·科·技

531701020010 Ver A1

目录

第 1 章	概述	1
1.1	产品参数、功能及特点.....	1
1.1.1	产品参数	1
1.1.2	产品功能	1
1.1.3	产品特点	2
1.2	工作原理.....	2
1.2.1	散料秤模式.....	2
1.2.2	流量秤模式.....	2
第 2 章	安全使用注意事项	3
2.1	安全操作.....	3
2.1.1	基本安全说明	3
2.1.2	操作安全说明	3
第 3 章	产品安装与运输保护	4
3.1	产品整体外观及机构介绍	4
3.2	安装条件.....	4
3.2.1	设备安装基础、安装条件.....	4
3.3	开箱及检查	5
3.3.1	开箱检查	5
3.3.2	备用件	5
3.4	产品包装及运输保护	6

3.4.1	产包装要求.....	6
3.4.2	运输保护	6
3.4.3	包装单元的安装.....	6
3.4.4	设备安装及维护的要求.....	7
第 4 章	产品尺寸.....	8
4.1	AT-30T 外形尺寸	8
4.2	AT-50T 外形尺寸	10
第 5 章	电气连接.....	12
5.1	气源连接.....	12
5.2	电气连接.....	12
5.2.1	对外接口定义	13
5.2.2	开关量接口接线说明	13
第 6 章	Modbus 地址表.....	15
第 7 章	触摸屏操作说明（选配）	16
7.1	登录界面.....	16
7.2	触摸屏登录权限说明	17
7.3	主界面说明	18
7.4	参数设置界面说明	19
7.5	工作参数界面说明	20
7.6	配方参数界面说明	24

7.7	校秤界面说明	26
7.8	砝码校秤步骤	26
7.9	物料校秤步骤	27
7.10	开关量界面说明	28
7.11	控制参数界面说明	33
7.12	通讯参数界面说明	34
7.13	历史数据界面说明	36
7.14	自动调秤界面说明	37
7.15	用户管理界面说明	38
7.16	系统信息界面说明	39
第 8 章	基本功能说明	41
8.1	基本运行过程	41
8.2	超欠差检测功能	41
第 9 章	常见故障分析与排除	41
第 10 章	保养、保修	42
附录 A	43

第1章 概述

AT-30T/AT-50T 流量秤(散料累加秤)是针对具有非连续性自动累加的称重需求及流量统计需求而专门开发的一款秤。该秤加料机构采用“电机”方式实现多级给料，卸料为气缸驱动方式实现快速卸料。该产品具有高速度、高精度、宽量程的特点，可广泛应用于化工、粮食、港口等需要散料计量的行业。

1.1 产品参数、功能及特点

1.1.1 产品参数

型号规格	AT-30T	AT-50T
电 源	AC220V \pm 10%，50/60Hz，1KW	AC220V \pm 10%，50/60Hz，1KW
定量范围	5~30 t/h	10~60t/h
称重速度	最大 30 t/h	最大 60t/h
计量斗容积	55L	86L
工作温度	0~40 ℃	0~40 ℃
最大湿度	90% R.H 不可结露	90% R.H 不可结露
气 源	0.4~0.6MPa 2m ³ /h	0.4~0.6MPa 2m ³ /h

1.1.2 产品功能

1. 非连续自动累计功能。
2. 三料速（自由落料）加料控制。
3. 自动清零功能。
4. 过程控制参数自动修正功能。
5. 累计及统计功能。
6. 流量控制功能。

1.1.3 产品特点

1. 智能化：仅需设定目标值，在保证精度情况下，自动调节最优定量速度。
2. 安装简单：标准对外接口法兰，安装快速。
3. 数据导出：自带 USB 接口，数据记录导出更方便。
4. 操作简单：7 寸/10 寸触摸屏，中英文显示（选配）。
5. 材料：接触物料部分采用 304 不锈钢。
6. 高速、高精度：采用自由落料给料方式，既快速又精准。

1.2 工作原理

1.2.1 散料秤模式

设备接收到运行指令，按照设定的快中慢加料方式运行，先快加，再中加，最后慢加；然后定值，最后卸料。再进行下一次加料，如此循环往复运行。每完成一秤都会将重量进行累计。

1.2.2 流量秤模式

1. 当流量控制功能关闭：

- 1) .收货模式：此模式下工作原理与散料秤模式一致。
- 2) .发货模式：在散料秤的基础上增加设定发货重量和累计重量，当累计重量 \geq 发货重量时，设备工作完成自动停机，并弹窗提示。

2. 当流量控制功能打开：

- 1) .收货模式：在散料秤的基础上增加设定目标流量及卸料间隔时间，设备会自动调整到合适的开度和单秤目标重量进行称重，进行收货。
- 2) .发货模式：在散料秤的基础上增加设定流量控制目标值、目标流量及卸料间隔时间，设备会自动调整到合适的开度和单秤目标重量进行称重。当累计重量 \geq 发货重量时，设备工作完成自动停机，并弹窗提示。

第2章 安全使用注意事项

2.1 安全操作

在安装使用产品之前，应仔细阅读产品说明书，由专业人员调试设备

2.1.1 基本安全说明

2. 使用的电源符合本说明书要求，设备接地符合要求。
3. 在开始清理、维护和修理前，应关闭电源和气源。
4. 只能使用对机械设备和电器设备无损害的清洁剂。
5. 与本产品连接的安装架需稳固牢靠。
6. 安装计量斗时请切断电源及气源。
6. 计量斗、与传感器连接的部件及传感器不允许敲打，过载等损害传感器的行为。
7. 设备在使用过程中不允许身体任何部位伸入设备内部，且在使用前秤体门已安装牢靠。
8. 包装对人体有害物料的机器应根据机器运转所在国家现有的规定使用特殊的防护工具后对机器进行清理。具体细节问题，请与当地有关权威机构联系。

2.1.2 操作安全说明

1. 为避免危险事故发生，机器只允许一人操作，不允许多人同时操作。
2. 机器只能由经过正规培训的人员才能操作。
3. 机器运行前，操作人员（或者任何负责操作机器的人）都必须阅读并充分理解操作说明，尤其是安全说明和安全规定。
4. 机器运行前，操作人员必须检查秤工作是否正常，机器的固定及外表是否正常。
5. 若发生危险时，请立即点击主界面的“急停”按钮或立即断开主电源。
6. 对于电气及电子系统，不允许私自改造、更换或者进行其他任何不规范的操作；即使要更新或改造都必须由杰曼科技负责。
7. 在维护设备时，尤其进入包装区维护时注意必须佩戴安全帽等防护装置。
8. 上下维护平台时，注意踏脚。

第3章 产品安装与运输保护

3.1 产品整体外观及机构介绍

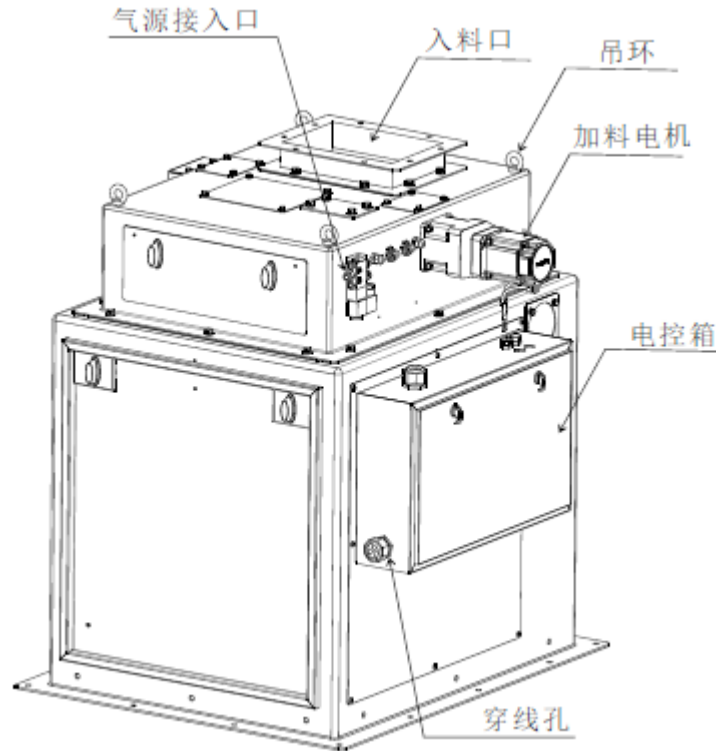


图 3-1 整体外观

吊 环：设备安装时吊装用。

入料口：待定量称重物料由此进入秤体。

加料电机：称重时工作主要作用为控制进料量。

电控箱：内置电路板与外部信号连接、I/O 控制连接及电源接线。

3.2 安装条件

3.2.1 设备安装基础、安装条件

1. 温度：-10~40℃。
2. 湿度：不超过 90%R. H。
3. 电源：AC110~260V，50Hz/60Hz，约 500W。

4. 气源：0.4~0.5MPa 1.2m³/h。
5. 安装平面：水平坚固的钢支撑架上。
6. 静电：确保设备可靠接地。
7. 有害电波：应远离无线设备等强力有害电波发生源。
8. 电、气技术参数符合并到位

3.3 开箱及检查

3.3.1 开箱检查



开箱检查前请仔细阅读本操作手册。

1. 开箱之前要注意箱体上的文字和警示标志。
2. 开箱之前先检查一下在运输过程中箱体是否受到严重挤压变形，如损坏程度较重，就要考虑设备是否受到损坏。
3. 开箱之前先看一下装箱清单，开箱后进行校对，以免遗漏。
4. 开箱后检查一下设备各连接螺丝是否松动。
5. 开箱整机装配前，检查一下金属软管是否完好。
6. 开箱整机装配后，检查一下秤是否正常，各运动部件等动作是否正常。
7. 开箱整机装配后调试时注意在预定压力下物料通过的部位密封是否可靠，开机前必须作此项检查。

3.3.2 备用件

1. 配件：设备侧板开启钥匙、装箱单、发货单、产品说明书以及质检合格单。
2. 开箱检查配件是否配齐，设备包装是否无损。
3. 必须使用杰曼科技公司原件。
4. 对使用其它配件造成的损失，公司概不负责。
5. 如有问题，请及时与我们联系。

3.4 产品包装及运输保护

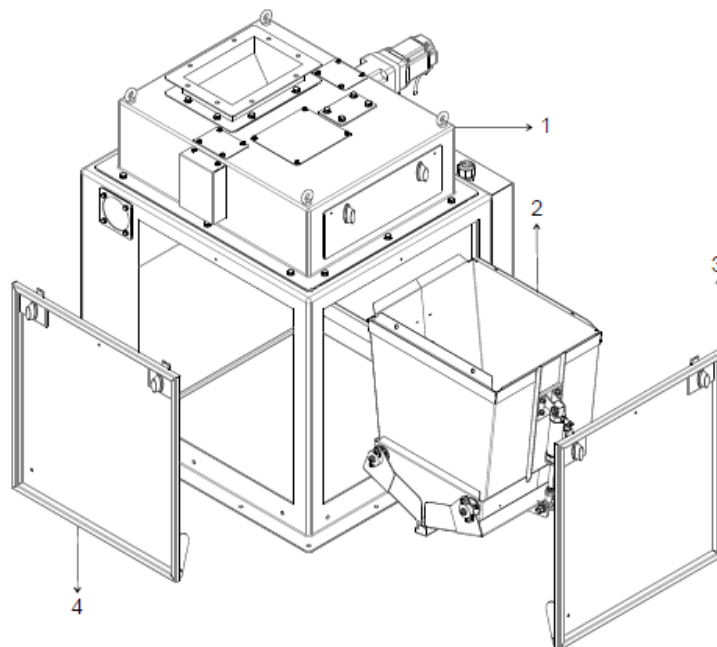
3.4.1 产包装要求

1. 单，双机两种包装箱。
2. 采用木箱包装，可两层堆叠，GB/T4857.3 运输包装件基本试验，静载荷堆码试验方法。
3. 满足长途公路运输的抗振动要求，GB/T4857.7 运输包装件基本试验，正弦振动(定频)试验方法。

3.4.2 运输保护

1. 运输前，将计量斗拆下来，并倒扣在秤体框架内。
2. 设备下法兰口用螺母将设备与运输木制箱固定，卸料斗固定好。
3. 缠绕膜包裹设备外表。

3.4.3 包装单元的安装



本产品为了运输途中不损坏传感器。采用将计量斗拆卸倒扣在秤体框架内部的方法。收到产品后,需要进行计量斗的安装。

本产品计量斗采取快装快卸设计。单人在 10 分钟即可完成计量斗的安装。

如图所示:

- 1、打开秤架门板。
- 2、将计量斗固定螺栓松开。
- 3、将计量斗从秤体框架中取出, 翻转正立(如图所示)。
- 4、将计量斗水平插入计量斗支架(如图箭头所示)。

注意计量斗的斜边应卡住支架的斜边。

注意防止卸料门张开。

- 5、插入到位后, 对齐孔位, 锁紧四个吊环螺栓。
- 6、连接卸料气缸气管。
- 7、安装好门板。

3.4.4 设备安装及维护的要求

1. 操作者必须接受公司技能培训及安全教育, 并持有上岗证。
2. 负责操作该机器的人员必须阅读并充分理解该操作手册。
3. 操作人员必须留短发或将长发盘起, 服装与鞋帽应便于工作。在进行检测或维护时须戴安全帽和绝缘鞋。
4. 操作人员必须严格遵守用户手册中规定的各项操作程序及步骤。
5. 对设备进行润滑、机械调整、维护维修等工作前, 须先切断电源、关闭气源, 释放气动管路中的残压, 并在电控柜、电源开关及气源阀门处挂上警示标志。
6. 气压系统的维护维修, 必须在切断电源并完全卸压的状态下进行。
7. 生产线的所有安全防护设施尚未就位前, 不得操作运行该生产线。
8. 设备通电后, 不得接触设备的运动件。
9. 生产线正在运行时, 禁止进入危险区域或跨越生产线。
10. 禁止无关人员修改控制柜内接线、主板程序、驱动器的设定参数。
11. 安装工具可靠安全, 操作工具的人理解并领会该工具的全部安全要求。

以上内容仅为本文档的试下载部分，为可阅读页数的一半内容。如要下载或阅读全文，请访问：<https://d.book118.com/755132012322011142>