



中华人民共和国国家标准

GB 5632.2—85

扩口式组合直角管接头体

Flared type tube fittings—
Swivel elbow—Body

1985-11-25 发布

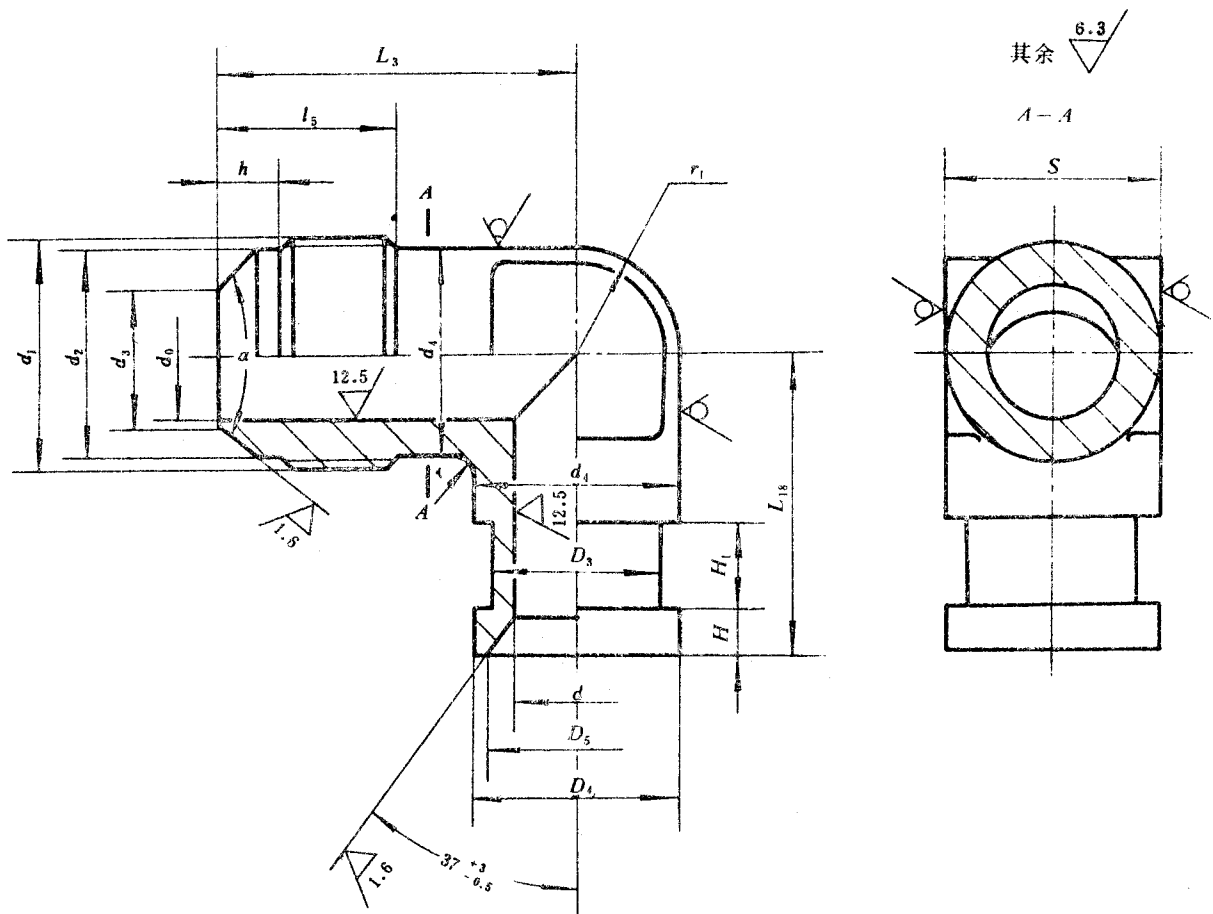
1986-09-01 实施

国 家 标 准 局 批 准

扩口式组合直角管接头体

Flared type tube fittings—
Swivel elbow—Body

本标准适用于以油、气为介质的管路系统用扩口式组合直角管接头体。



标记示例:

管子外径 D_0 为10mm的扩口式组合直角管接头体:

接头体10 GB 5632.2—85